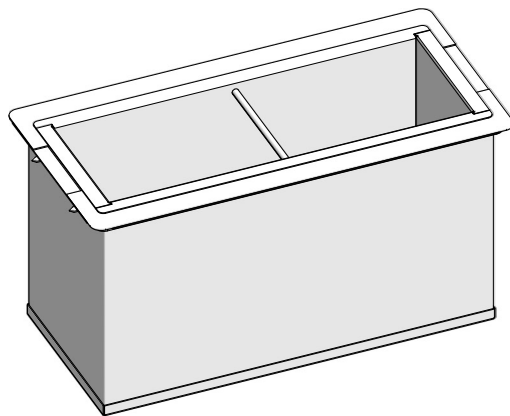


Jøtul I 570
Manual Version P00

Askeløsning / ash solution for Jøtul I 570

NO - Monterings- og bruksanvisning
UK - Installation and Operating Instructions



Cat. no. 50012921



*Monterings- og bruksanvisningen må oppbevares under hele produktets levetid.
These instructions must be kept for future references.*

Fig. 1

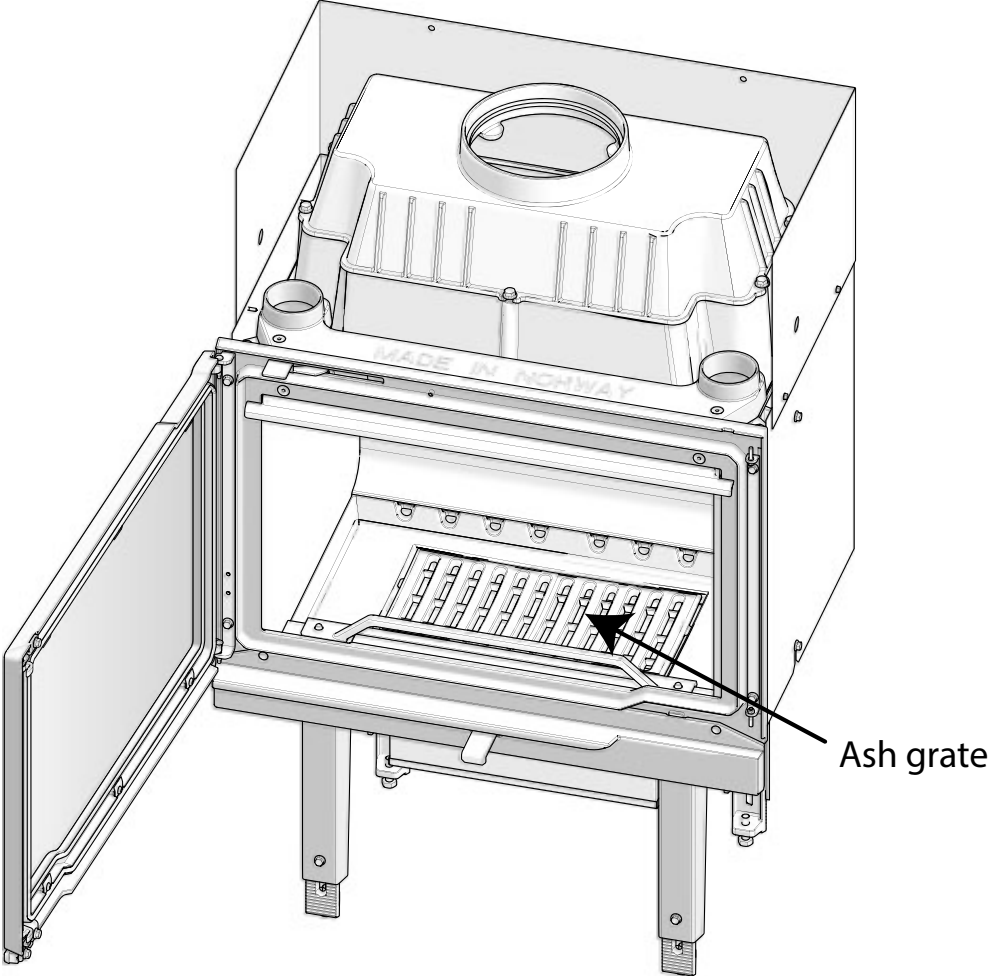


Fig. 2

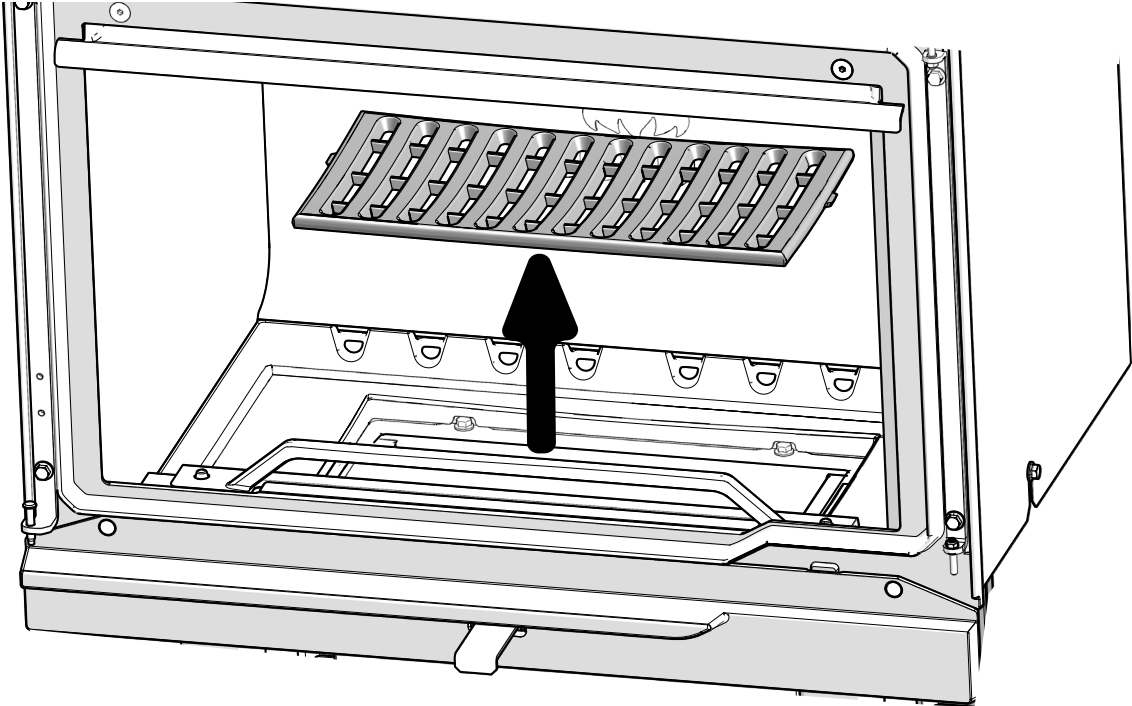


Fig. 3

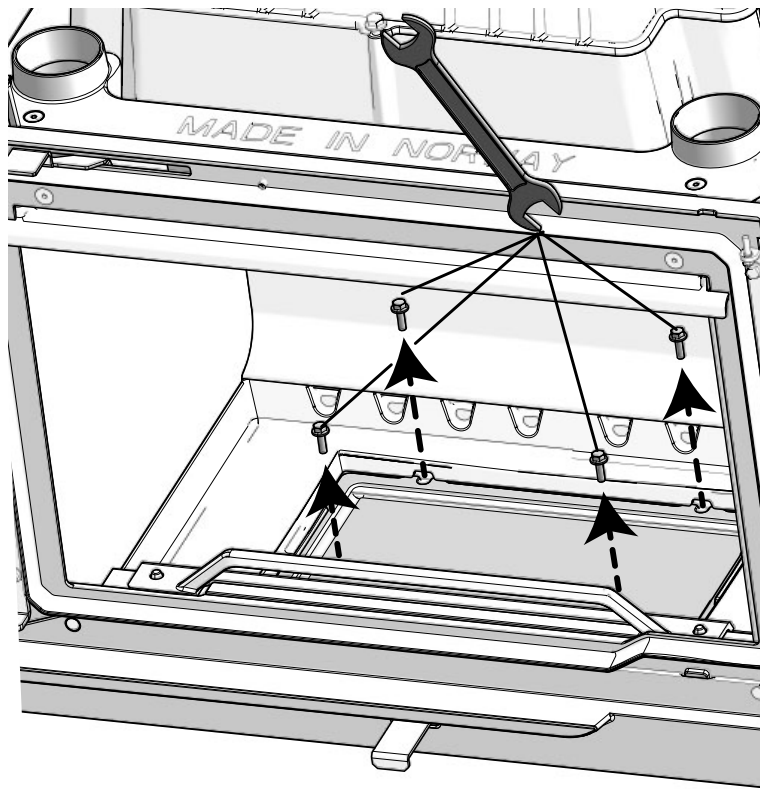


Fig. 4

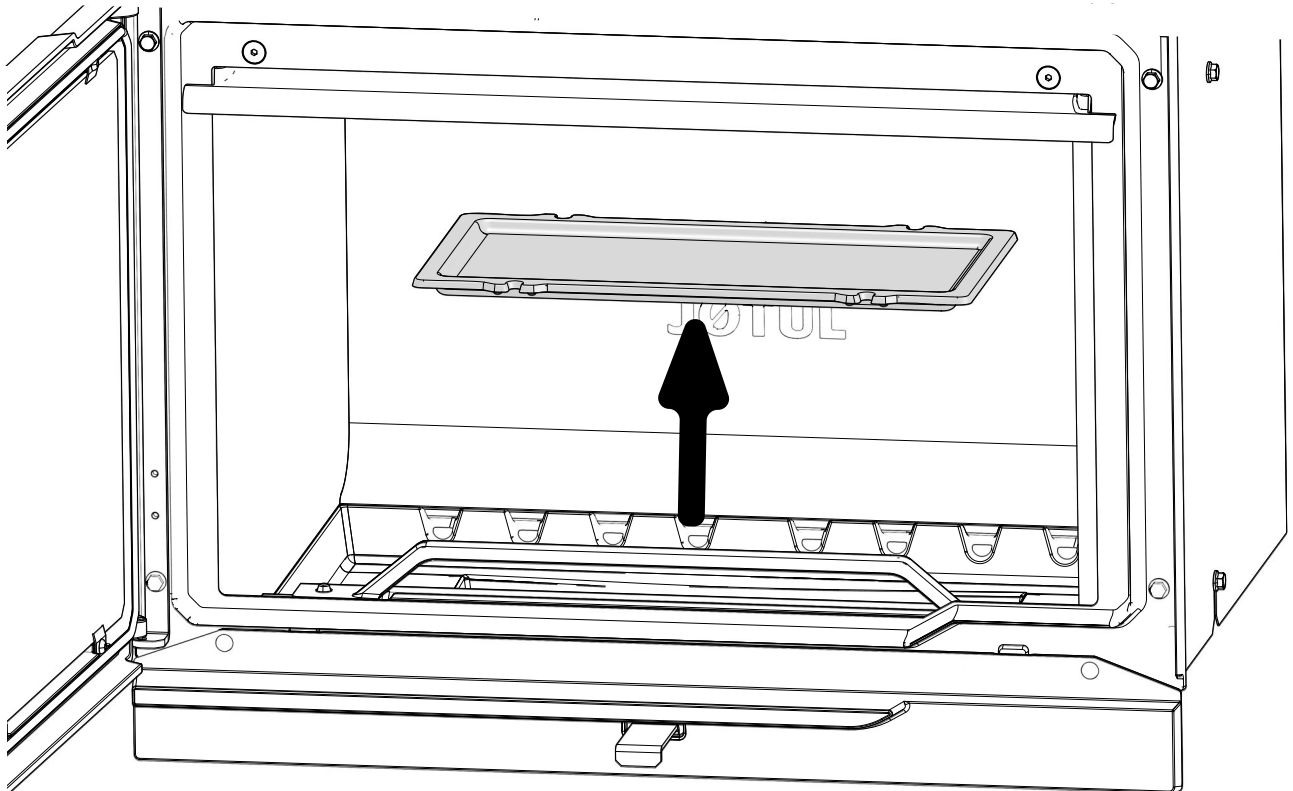


Fig. 5

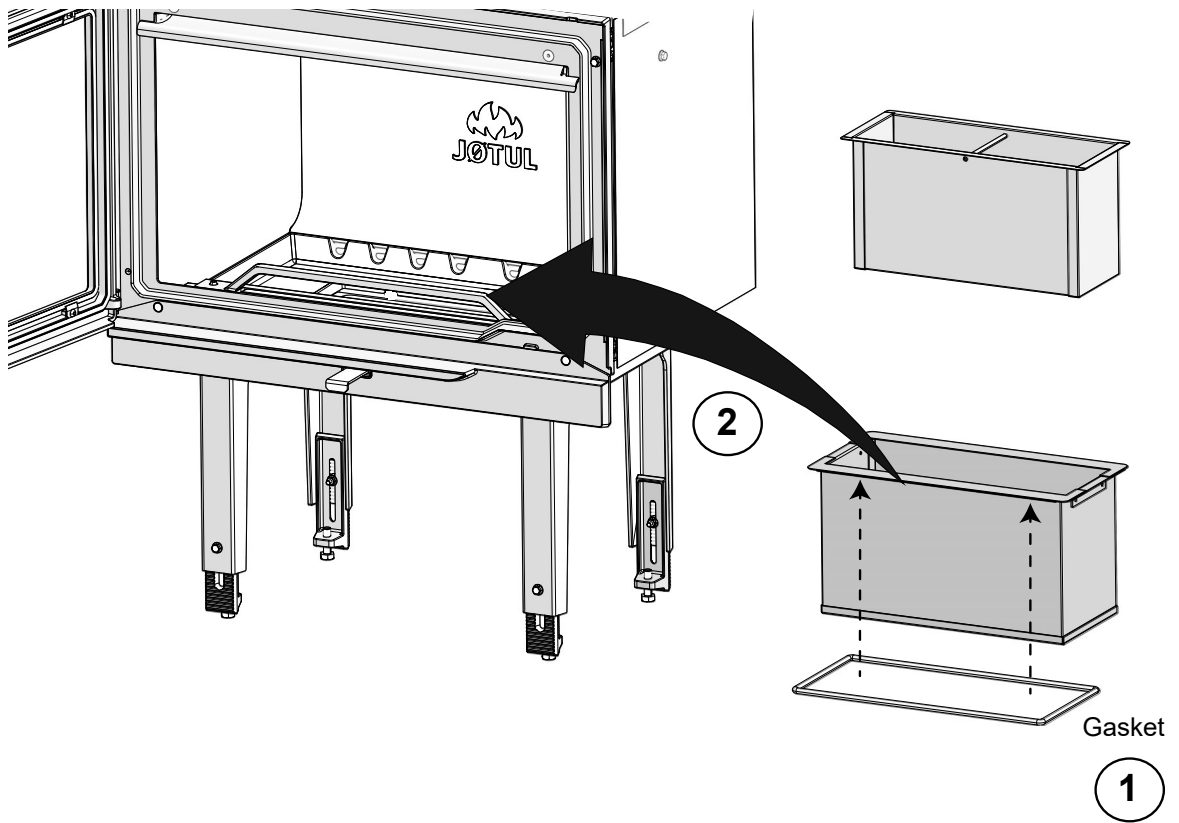


Fig. 6

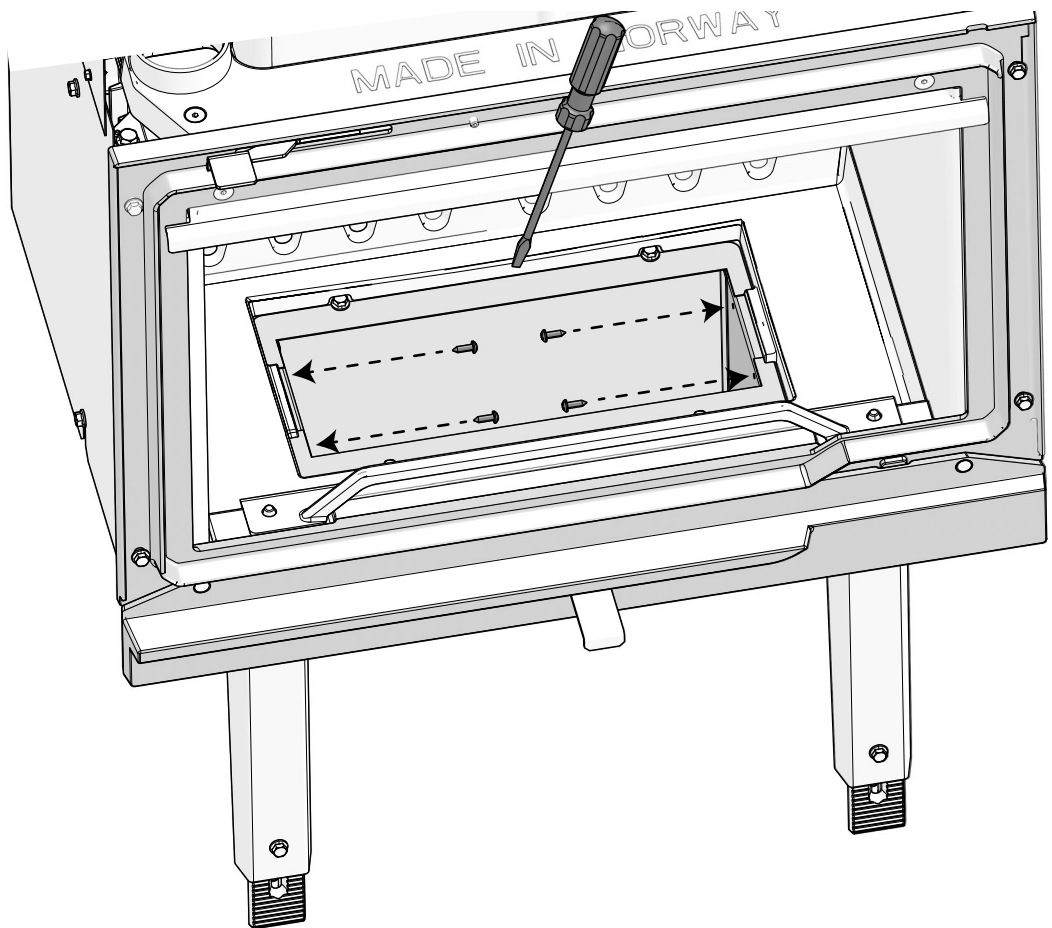


Fig. 7

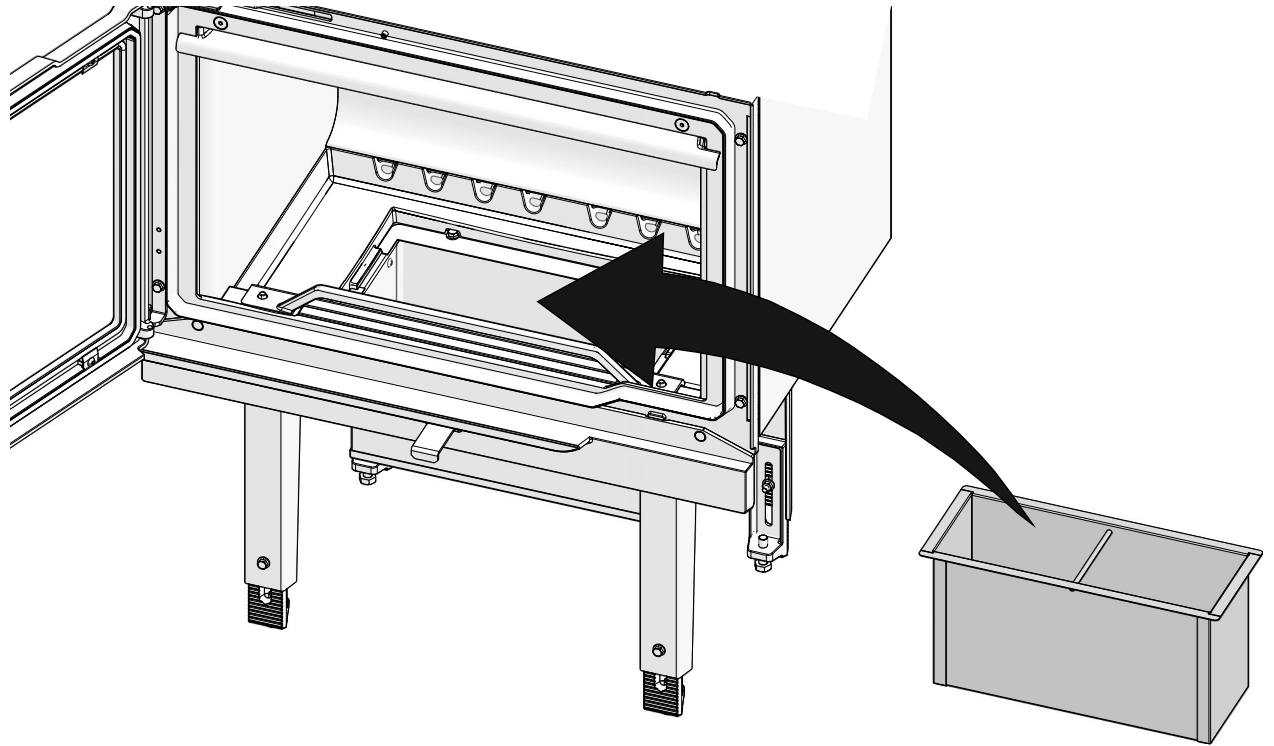


Fig. 8

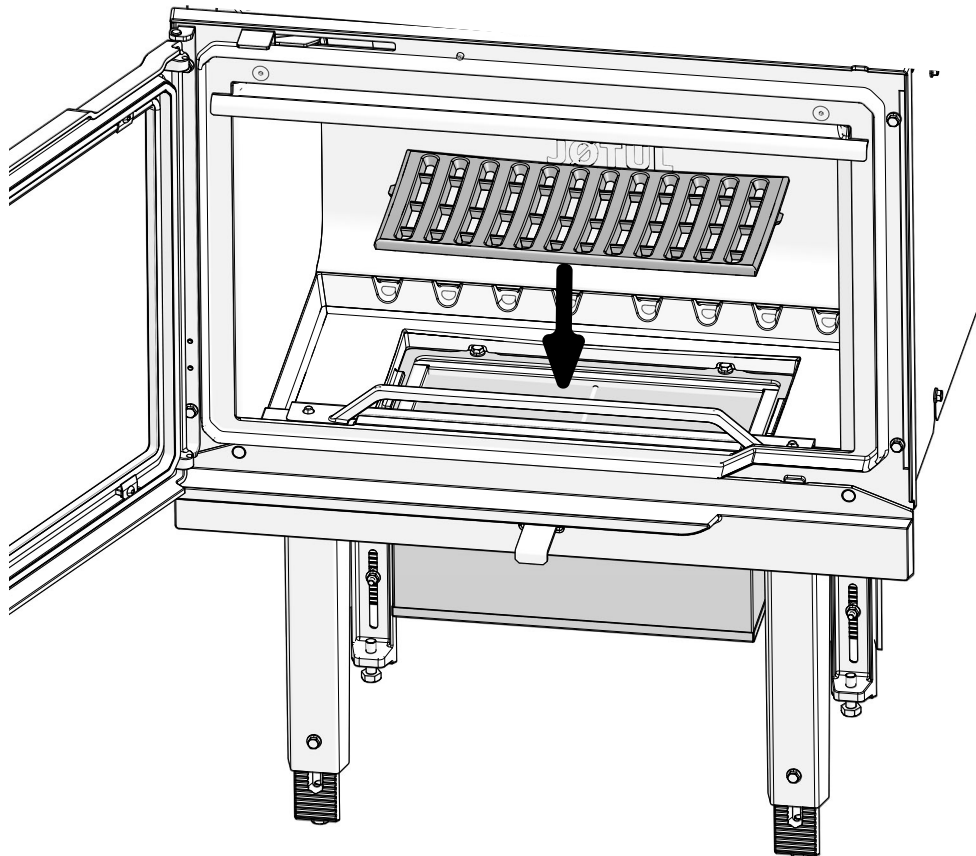
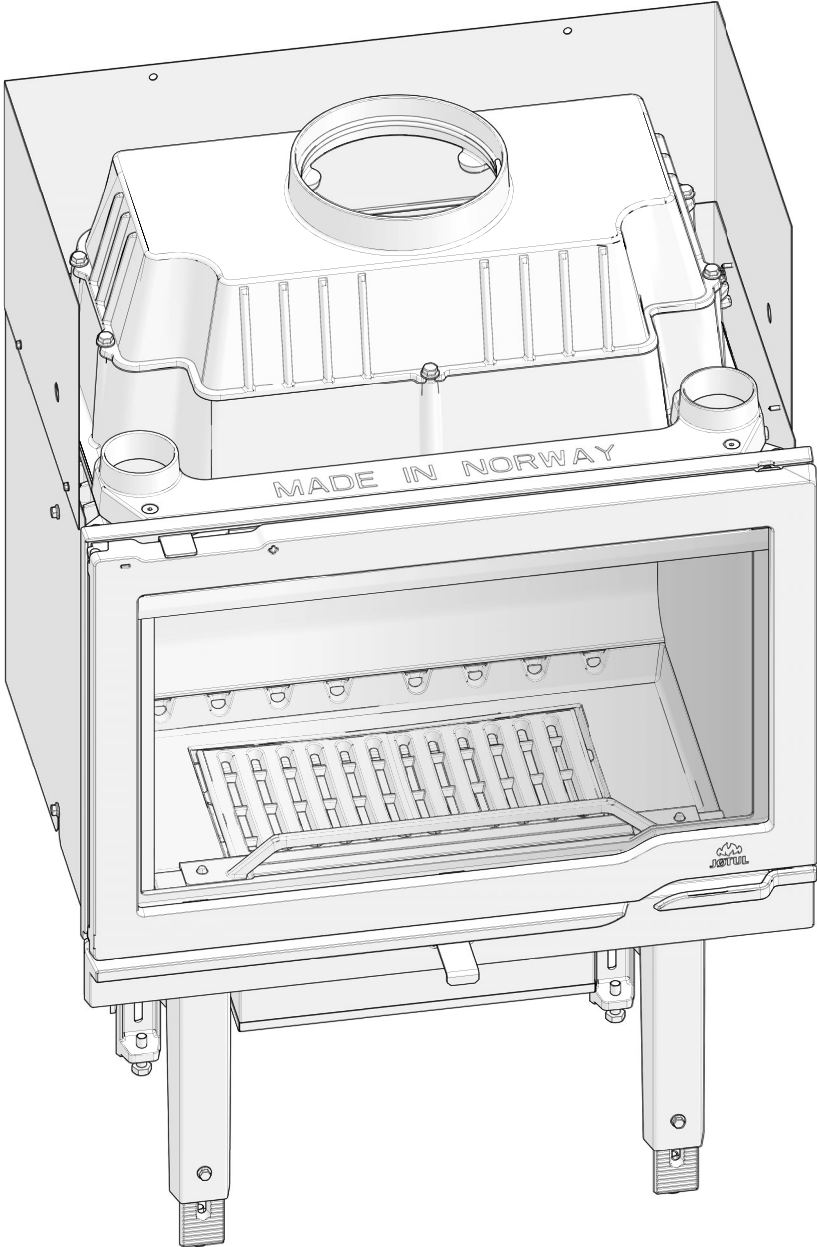


Fig. 9



Cat.no: 10058472 -P00
Jøtul AS, Feb. - 2020

Jøtul arbeider kontinuerlig for om mulig å forbedre sine produkter, og vi forbeholder oss retten til å endre spesifikasjoner, farger og utstyr uten nærmere kunngjøring.

Jøtul pursue a policy of constant product development. Products supplied may therefore differ in specification, colour and type of accessories from those illustrated and described in the brochure.

Kvalitet

Jøtuls kvalitetspolitikk skal gi kundene den trygghet og kvalitetsopplevelse som Jøtul har stått for siden bedriftens historie startet i 1853.

Quality

Our policy gives our customers quality and safety piece of mind as a result of Jøtul's vast experience dating back to when the company first started in 1853.



Jøtul AS,
P.o. box 1411
N-1602 Fredrikstad,
Norway