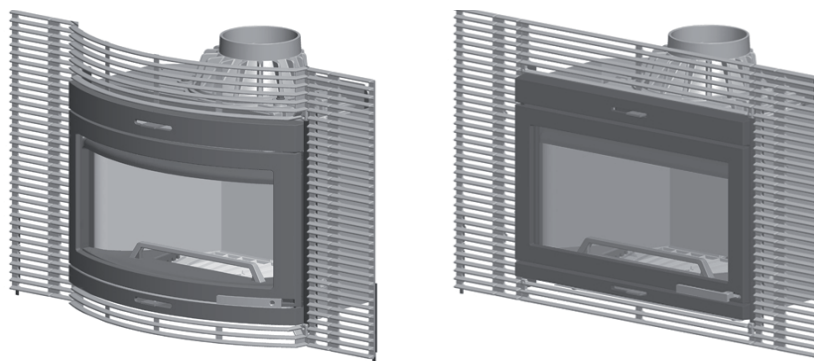


## Top-, bunn- og sidegitter/ Top-, bottom- and side grids for Jøtul I 400

|    |   |                                |    |
|----|---|--------------------------------|----|
| NO | - | Installasjonsmanual            | 3  |
| DK | - | Installationsmanual            | 5  |
| SE | - | Installationsmanual            | 7  |
| FI | - | Asennusohjeet                  | 9  |
| GB | - | Installation Instructions      | 11 |
| FR | - | Manuel d'installation          | 13 |
| ES | - | Instrucciones para instalación | 15 |
| IT | - | Manuale di installazione       | 17 |
| DE | - | Montageanleitung               | 19 |
| NL | - | Installatiehandleiding         | 21 |
|    |   | Figurer/Drawings               | 23 |



Topp/bunngrid, bue/Top/bottom grids, arc - Cat. No. 51043381 (361153) BP

Topp/bunngrid, flat/Top/bottom grids, flat - Cat. No. 51012157 (341273) BP

Sidegitter/Side grid 65 mm - Cat. No. Kat. nr. 51012158 (341275) BP

Sidegitter/Side grid 115 mm - Cat. No. 51012159 (341277) BP



# 1.0 Forhold til myndighetene

Installasjonen av et ildsted må være i henhold til det enkelte lands lover og regler. Alle lokale forordninger skal overholdes ved installasjonen av produktet.

Installasjonsmanualen med tekniske data for innsatsen (Jøtul I 400 - kat. nr. 10026174(222337)), er vedlagt innsatsen. For daglig bruk, vedlikehold, servicearbeider etc. se Generell bruks- og vedlikeholdsmanual (kat. nr. 10026046(221851)).

Kontakt dine lokale bygningsmyndigheter angående restriksjoner og installasjonskrav.

Installasjonen kan først tas i bruk når den er inspisert og funnet i orden av kvalifisert personell.

## Montering av topp-, bunn- og sidegitter for Jøtul I 400

### Klargjøring/montering (fig. 6 og 11)

Viktig!

1. Se installasjonsmanual med tekniske data for innsatsens installasjonsmål (fig. 1).
2. For minimumsmål innvendig i grue for Jøtul I 400 se fig. 1A (hjørnemontering) og fig. 1B (rettveggsmontering).
3. Dersom skjermplatene (fig. 6) på innsatsen fjernes (fig. 7), må gruen være godkjent i henhold til nasjonale krav.
4. Krav til inn- og utluftninger må være i henhold til minimumskravene angitt i installasjonsmanualen for innsatsen under pkt. 3.3 "Luftsirkulasjon". Dersom gitterne ikke danner tilstrekkelige åpninger, må det tas hull i hette og bunn av gruen.
5. Ved liten plass til røykrør, kan lav røykklokke (fig. 5) benyttes. For montering, se installasjonsmanualen for Jøtul I 400, pkt. 3.6 "Montering av røykklokke og røykrør".

Til Jøtul I 400 kan gitter monteres for utfylling av åpninger mellom gruen og innsatsen (se fig. 2).

Gitterne selges i pakker à 2 stk slik at man står fritt til å sette sammen gitter til ønsket bredde, gjerne ulik bredde på hver side av innsatsen.

- **Topp/bunn-gitter komplett (1 stk)** er et gitter som leveres med festebraketter og skruer.
- 2-7 ribber kan kappes av med vinkelsliper og benyttes som bunn-gitter. Resten av gitteret kan benyttes som topp-gitter og kappes slik at det passer under hetta på grua.
- **Sidegitter 65mm komplett (2 stk)**  
**Sidegitter 115 mm komplett (2 stk)**  
Disse gitterne kan monteres i tillegg til Topp/bunn-gitter til utfylling mot gruens sider. Begge kan skjøtes med et gitter av samme eller annen bredde, til ønsket totalbredde. Gitteret kan vinkles inntil 45 grader bakover for lettere å passe inn i ulike gruer. Det kan også kappes til ønsket høyde.

Figur 17 viser noen av de mulige gitterkombinasjonene, og hvilke yttermål som da fremkommer. I de fleste tilfeller kan gitterne monteres etter at innsatsen er riktig plassert i grua.

### Montering av topp/bunn-gitter (fig. 13 og 14)

Deler til topp/bunn-gitter

- 1 stk Topp/bunn-gitter
- 2 stk Gitterholdere venstre/høyre
- 2 stk. Gitterhengsel venstre/høyre

- 6 stk Kraveskrue M6x10mm
- 4 stk Plateskrue senkhode 4.8x19mm
- 2 stk Lås for sidegitter

- Beinene på innsatsen justeres til ønsket høyde (maksimum = pos. 10 / minimum = pos. 0). Se fig. 3 og 4. Beinene justeres ved først å løsne skruen. Den strammes igjen når ønsket høyde er nådd.
- Mål hvor mange av ribbene på gitteret som skal være under fronten på innsatsen. Høyden fra gruebunnen og opp til underkant av frontrammen skal normalt stilles inn mellom 40 og 140 mm (se fig. 11).
- Gitteret kappes i riktig høyde ved hjelp av en vinkelsliper. **Viktig!** Husk å kappe av på den siden av gitteret som gjør at de 2 festehullene i hjørnene (fig. 11 og 12) beholdes for monteringen. Det er 10 mm spalter mellom ribbene og hver ribb er 10mm høy.

Ved høyde fra:

40-59 mm benyttes 2 ribber

60 - 79 mm benyttes 3 ribber

80 - 99 mm benyttes 4 ribber

100 - 119 mm benyttes 5 ribber

120 - 139 mm benyttes 6 ribber

140 mm benyttes 7 ribber

- På oversiden av fronten kappes det eventuelt av så mange ribber at gitteret går under gruehetta. Det må minst være 2 ribber (40 mm plass) på oversiden av fronten for å få festet gitteret til gitterholderne. Dersom den 40 mm spalten er for stor, kan beina justeres for å tilpasse spaltene, eller senke beina for å gi plass til 2 ribber på oversiden.

Dersom sidegitter skal monteres, gå til avsnittet: "Formontering av sidegitter" før videre montering.

### Formontering av sidegitter (fig. 8 og 9)

Deler til sidegitter

- 2 stk Sidegitter
- 2 stk Skjøtebrikke
- 4 stk Kraveskruer M6x10mm

- Kapp sidegitteret i **overkant** til riktig høyde. **NB!** Den lille vorta på baksiden av gitteret skal være på nedre del (fig. 9).
- Fest gitterhengslene med 2 kraveskruer M6 x 10 mm som vist i figur 8. **NB!** Tappene skal vende nedover (vorten skal være på nederstede del). Dersom sidegitteret skal skjøtes med et annet, brukes 2 skjøtebrikker med kraveskruer (fig. 9 A).
- På det ytterste gitteret monteres lås for sidegitter (fig 9 B). Denne festes med 1 kraveskrue M6x10mm. Merk at taggene på låsen skal snues inn mot midten av gitteret (fig. 9 B). Skruen skal ikke dras hardere til enn at låsen kan skyves opp og ned.

# NORSK

## Montering av gitter

### (fig. 10)

- Bruk de 4 skjermplateskruene til å feste gitterholderne til innsatsens sider i samme hull som skjermplatene er festet. **NB!** Ved evt. fjerning av skjermplate, se **pkt. 3 "Klargjøring/montering"** i denne manualen.
- Sidegitteret hektes på gitterholderne ved å skyve de to tappene ned gjennom hull i over- og underkant av gitterholderne (**fig. 10**).
- Vri eventuelt sidegitter i riktig posisjon og skyv låsen ned på gruebunnen. Dette gjøres med skrujern fra utsiden av gitterne. (**fig.16**)
- Merk av med blyant der låsen treffer gruebunnen. Vri sidegitterne litt tilbake.
- Bor et **10 mm** dypt hull (Ø8-10mm) på blyantmerket.
- Før sidegitterne tilbake i riktig stilling og skyv gitterlåsen ned i hullet (**fig. 16**).
- Skru fast bunngitteret med 2 plateskruer 4.8x19mm (**fig. 12**).
- Skru fast toppgitteret med 2 plateskruer 4.8x19mm (**fig. 15**).

# 1.0 Forhold til myndighederne

Installationen af en pejs/brændeovn skal overholde det enkelte lands love og regler. Alle lokale forordninger skal overholdes ved installation af produktet.

Installationsmanualen med tekniske data for indsatsen (Jøtul I 400 - kat. nr. 10026174(222337)) er vedlagt. Vedr. daglig brug, vedligeholdelse, servicearbejder osv., se Generel brugs- og vedligeholdelsesmanual (kat. nr. 10026046(221851)).

*Kontakt dine lokale bygningsmyndigheder vedrørende restriktioner og installationskrav.*

Installationen må først tages i brug, når den er inspiceret og fundet i orden af kvalificeret personale.

## Montering af top-, bund- og sidegitter til Jøtul I 400

### Klargøring/montering (fig. 6 og 11)

#### Vigtigt!

1. Se installationsmanual med tekniske data for indsatsens installationsmål (fig. 1).
2. For minimumsmål indvendigt i den åbne pejs for Jøtul I 400 se fig. 1 A (hjørnemontering) og fig. 1 B (montering ved lige væg).
3. Hvis skærmpaladerne (fig. 6) på indsatsen fjernes (fig. 7), skal den åbne pejs være godkendt i henhold til nationale krav.
4. Krav til ind- og udluftning skal være i overensstemmelse med de minimumskrav, der er angivet i installationsmanualen for indsatsen under pkt. 3.3 "Luftcirkulation". Hvis gitrene ikke danner tilstrækkelige åbninger, skal der laves hul i hættens og bunden af den åbne pejs.
5. Ved begrænset plads til røgrør kan lav røgklokke (fig. 5) benyttes. For montering, se installationsmanualen for Jøtul I 400, pkt. 3.6 "Montering af røgklokke og røgrør".

Til Jøtul I 400 kan der monteres gitre mhp. udfyldning af åbninger mellem den åbne pejs og indsatsen (se fig. 2).

Gitrene sælges i pakker a 2 stk., så man frit kan sammensætte gitre til den ønskede bredde, gerne forskellig bredde på hver side af indsatsen.

- **Top-/bundgitter komplet (1 stk.)** er et gitter, der leveres med monteringsbeslag og skruer.
- 2-7 ribber kan kappes af med vinkelsliber og benyttes som bundgitter. Resten af gitteret kan benyttes som topgitter og kappes, så det passer under hættens på den åbne pejs.
- **Sidegitter 65 mm komplet (2 stk.)**  
**Sidegitter 115 mm komplet (2 stk.)**  
Disse gitre kan monteres som supplement til top-/bundgitter til udfyldning mod siderne af den åbne pejs. Begge kan samles med et gitter af samme eller en anden bredde, til ønsket totalbredde. Gitteret kan vinkles op til 45 grader bagover for lettere at passe ind i forskellige åbne pejse. Det kan også kappes til den ønskede højde.

Fig. 17 viser nogle af de mulige gitterkombinationer, og hvilke ydermål der da fremkommer. I de fleste tilfælde kan gitrene monteres, når indsatsen er placeret korrekt i den åbne pejs.

### Montering af top-/bundgitter (fig. 13 og 14)

#### Dele til top-/bundgitter

- 1 stk. Top-/bundgitter
- 2 stk. Gitterholdere venstre/højre
- 2 stk. Gitterhængsel venstre/højre
- 6 stk. Kraveskrue M6x10 mm
- 4 stk. Pladeskrue m. forsænket hoved 4.8x19 mm
- 2 stk. Lås til sidegitter

- Benene på indsatsen justeres til ønsket højde (maks. = pos. 10 / min. = pos. 0). Se fig. 3 og 4. Benene justeres ved først at løsne skruen. Den strammes igen, når den ønskede højde er nået.
- Mål, hvor mange af ribberne på gitteret der skal være under fronten på indsatsen. Højden fra bunden af den åbne pejs og op til underkanten af frontrammen skal normalt indstilles mellem 40 og 140 mm (se fig. 11).
- Gitteret kappes til korrekt højde ved hjælp af en vinkelsliber. **Vigtigt!** Husk at foretage kapning på den rigtige side af gitteret, så de 2 monteringshuller i hjørnerne (fig. 11 og 12) bibeholdes til montering. Der er 10 mm spalter mellem ribberne, og hver ribbe er 10 mm høj.

#### Ved højde fra:

**40-59 mm benyttes 2 ribber**

**60-79 mm benyttes 3 ribber**

**80-99 mm benyttes 4 ribber**

**100-119 mm benyttes 5 ribber**

**120-139 mm benyttes 6 ribber**

**140 mm benyttes 7 ribber**

- På oversiden af fronten kappes der evt. så mange ribber af, at gitteret går under hættens på den åbne pejs. Der skal mindst være 2 ribber (40 mm plads) på oversiden af fronten for at få fastgjort gitteret til gitterholderne. Hvis 40 mm spalten er for stor, kan benene justeres for at tilpasse spalterne, eller sænkes for at give plads til 2 ribber på oversiden.

Hvis sidegitter skal monteres, se afsnittet "Formontering af sidegitter" før videre montering.

### Formontering af sidegitter (fig. 8 og 9)

#### Dele til sidegitter

- 2 stk. Sidegitter
- 2 stk. Samleskive
- 4 stk. Kraveskrue M6x10 mm

- Kap sidegitteret i **overkanten** til korrekt højde. **NB!** Den lille vulst på bagsiden af gitteret skal være på den nederste del (fig. 9).
- Fastgør gitterhængslerne m.v. med 2 kraveskrue M6 x 10 mm som vist i fig. 8. **NB!** Tappene skal vende nedad (vulsten skal være på den nederste del). Hvis sidegitteret skal samles med et andet, bruges 2 samleskiver med kraveskrue (fig. 9A).
- På det yderste gitter monteres lås til sidegitter (fig. 9B). Låsen fastgøres med 1 kraveskrue M6x10 mm. Bemærk, at piggene på låsen skal drejes ind mod midten af gitteret (fig. 9B). Skruen skal ikke strammes hårdere til, end at låsen kan skubbes op og ned.

## Montering af gitter (fig. 10)

- Brug de 4 skærmladeskruer til at fastgøre gitterholderne til indsatsens sider i de samme huller, som skærmladerne er fastgjort i. NB! Ved evt. fjernelse af skærmlade, se **pkt. 3 "Klargøring/montering"** i denne manual.
- Sidegitteret hægtes på gitterholderne ved at skubbe de to tappe ned gennem hullerne i over- og underkanten af gitterholderne (**fig. 10**).
- Drej eventuelt sidegitteret i korrekt position og skyd låsen ned på bunden af den åbne pejs. Dette gøres med en skruetrækker fra ydersiden af gitrene. (**fig. 16**)
- Afmærk med blyant, hvor låsen rammer bunden af den åbne pejs. Drej sidegitrene lidt tilbage.
- Bor et **10 mm** dybt hul (Ø 8-10 mm) ved blyantmærket.
- Før sidegitrene tilbage til korrekt position og skyd gitterlåsen ned i hullet (**fig. 16**).
- Skru bundgitteret fast med 2 pladeskruer 4.8x19 mm (**fig. 12**).
- Skru topgitteret fast med 2 pladeskruer 4.8x19 mm (**fig. 15**).

## 1.0 Gällande lagar och föreskrifter

En eldstad måste installeras enligt gällande nationella lagar och föreskrifter. Alla lokala föreskrifter måste följas vid installation av produkten.

Installationshandboken med tekniska data för insatsen (Jøtul I 400 – art.nr 10026174(222337)) medföljer insatsen. Se Allmän användnings- och underhållsanvisning (art.nr 10026046(221851)) för daglig användning, underhåll, service m.m.

*Kontakta lokala byggnadsmyndigheter angående restriktioner och installationskrav.*

Installationen måste inspekteras och konstateras vara i korrekt skick av behörig person innan den får tas i bruk.

### Montering av topp-, botten- och sidogaller på Jøtul I 400

#### Förberedelse/montering (bild 6 och 11)

Viktigt!

1. Läs installationsanvisningen med tekniska data för insatsens installationsmått (bild 1).
2. För minimimått invändigt i den öppna spisen för Jøtul I 400 se bild 1A (hörnmontering) och bild 1B (montering på plan vägg).
3. Om strålningsplåten (bild 6) på insatsen avlägsnas (bild 7), måste den öppna spisen uppfylla gällande nationella krav.
4. Till- och frånluftventilationen måste uppfylla de minimikrav som är angivna i insatsens installationshandbok i avsnittet 3.3 "Luftcirkulation". Om gallren inte ger tillräckliga öppningar måste hål tas upp i den öppna spisens kåpa och botten.
5. Om det inte finns tillräckligt med utrymme för ett rökrör kan en låg rökklocka (bild 5) användas. För montering, se installationshandboken för Jøtul I 400, avsnitt 3.6 "Montering av rökklocka och rökrör".

På Jøtul I 400 kan galler monteras för utfyllnad av öppningar mellan den öppna spisen och insatsen (se bild 2).

Gallren säljs i paket om två 2 st. som kan sättas samman till önskad bredd. Det går bra att ha olika bredd på gallren på var sida om insatsen.

- **Topp-/bottengaller, komplett (1 st.)** levereras med fästkonsoler och skruvar.
- 2–7 gallerribbor kan kapas av med vinkelslip och användas som bottengaller. Resten av gallret kan användas som toppgaller och kapas så att det passar under den öppna spisens kåpa.
- **Sidogaller 65 mm, komplett (2 st.)**  
**Sidogaller 115 mm, komplett (2 st.)**  
De här gallren kan förutom att monteras som topp-/bottengaller också användas som utfyllnad mot eldstadens sidor. Båda kan sammanfogas med ett galler av samma eller annan bredd till önskad totalbredd. Gallret kan vinklas upp till 45 grader bakåt för att lättare passa i olika kaminer. Det kan även kapas till önskad höjd.

Bild 17 visar några av de möjliga gallerkombinationerna samt deras respektive yttermått. Gallren kan oftast monteras när insatsen placerats in korrekt i kaminen.

### Montering av topp-/bottengaller (bild 13 och 14)

Delar till topp-/bottengaller

- 1 st. Topp-/bottengaller
- 2 st. Gallerhållare vänster/höger
- 2 st. Gallergångjärn vänster/höger
- 6 st. Sexkantskruv med fläns M6x10
- 4 st. Plåtskruv med försänkt huvud 4,8x19
- 2 st. Lås för sidogaller

- Benen på insatsen justeras till önskad höjd (maximum = pos. 10/minimum = pos. 0). Se bild 3 och 4. Justera benen genom att först lossa skruven. Dra åt den igen när önskad höjd har nåtts.
- Mät hur många av ribborna på gallret som ska vara under fronten på insatsen. Höjden från den öppna spisens botten och upp till underkanten av frontramen ska normalt ställas in mellan 40 och 140 mm (se bild 11).
- Gallret kapas i rätt höjd med hjälp av en vinkelslip. **Viktigt!** Tänk på att kapa gallret så att de två fästhål i hörnen (bild 11 och 12) behålls för monteringen. Mellanrummet mellan ribborna är 10 mm och varje ribba är 10 mm hög.

Vid höjd från:

- 40–59 mm används 2 ribbor
- 60–79 mm används 3 ribbor
- 80–99 mm används 4 ribbor
- 100–119 mm används 5 ribbor
- 120–139 mm används 6 ribbor
- 140 mm används 7 ribbor

- På frontens ovansida kapas så många ribbor att gallret går in under kaminens kåpa. Det måste finnas minst 2 ribbor (40 mm utrymme) på ovansidan av fronten för att gallret ska kunna fästas i gallerhållarna. Om spalten på 40 mm är för stor kan benen justeras för att anpassa spalterna, eller så kan benen sänkas för att ge plats åt 2 ribbor på ovansidan.

Om ett sidogaller ska monteras, gå till avsnittet: "Förmontering av sidogaller" innan fortsatt montering.

### Förmontering av sidogaller (bild 8 och 9)

Delar till sidogaller:

- 2 st. Sidogaller
- 2 st. Tätningsbricka
- 4 st. Sexkantskruvar med fläns M6x10

- Kapa sidogallret i **överkant** till rätt höjd. **OBS!** Den lilla utskjutande delen på gallrets baksida ska vara på den nedre delen. (bild 9).
- Fäst gallergångjärnen med 2 sexkantskruvar med fläns M6x10 enligt bild 8. **OBS!** Tapparna ska vara riktade nedåt (den utskjutande delen ska vara längst ned). Om sidogallret ska sammanfogas med ett annat, används 2 tätningsbrickor med sexkantskruvar med fläns (bild 9A).
- På det yttersta gallret monteras lås för sidogallret (bild 9B). Det fästs med 1 sexkantskruv med fläns M6x10. Observera att spetsarna på låsen ska vridas in mot mitten av gallret (bild 9 B). Skruven ska inte dras åt hårdare än att låset kan skjutas upp och ned.

# SVENSKA

## Montering av galler (bild 10)

- Använd de 4 strålningsplåtskruvarna för att fästa gallerhållarna på insatsens sidor i samma hål som används för att fästa strålningsplåtarna. OBS! Vid ev. borttagning av strålningsplåt, se **avsnitt 3 "Förberedelse/montering"** i den här handboken.
- Sidogallret hakas på gallerhållarna genom att de två tapparna skjuts ned genom hålen i över- och underkant av gallerhållarna (**bild 10**).
- Vrid eventuellt sidogallret till rätt position och skjut ned låset på den öppna spisens botten. Detta görs med en skruvmejsel från gallrens utsida. (**bild 16**)
- Markera med blyerts var låset träffar kaminbotten. Vrid tillbaka sidogallren något.
- Borra ett **10 mm** djupt hål ( $\emptyset$  8–10 mm) vid blyertsmarkeringen.
- För tillbaka sidogallren i rätt läge och skjut ned gallerlåsen i hålet (**bild 16**).
- Skruva fast bottengallret med 2 plåtskruvar 4,8 x 19 mm (**bild 12**).
- Skruva fast toppgallret med 2 plåtskruvar 4,8 x 19 mm (**bild 15**).



## 1.0 Viranomaisvaatimukset

Tulisija tulee asentaa kunkin maan lakien ja määräysten mukaisesti. Tulisijan asennuksessa on noudatettava paikallisia määräyksiä.

Asennusohje ja takkasydämen tekniset tiedot (Jøtul I 400 -tuotenro 10026174(222337)) toimitetaan takkasydämen mukana. Käyttöä, hoitoa, huoltoa jne. koskevat ohjeet käyvät ilmi Yleisistä käyttö- ja huolto-ohjeista (tuotenro 10026046(221851)).

*Kysy asennusta koskevia vaatimuksia ja rajoituksia paikallisilta rakennusviranomaisilta.*

Tulisija voidaan ottaa asennuksen jälkeen käyttöön vasta, kun sen on tarkastanut valtuutettu tarkastaja ja havainnut, että asennus on määräysten mukainen.

## Ylä-, ala- ja sivuritulän asennus Jøtul I 400 -takkasydämeen

### Valmistelut/asennus (kuvat 6 ja 11)

#### Tärkeää!

1. Katso takkasydämen asennus- ja säätöohjeesta, joka sisältää tekniset tiedot (kuva 1).
2. Minimimitat takan sisällä Jøtul I 400 -mallille, ks. kuva 1A (nurkka-asennus) ja kuva 1B (asennus suoralle seinälle).
3. Jos takkasydämen suojalevyt (kuva 6) otetaan pois (kuva 7), on takan oltava hyväksytty kansallisten määräysten mukaisesti.
4. Tulo- ja poistoilma-aukkojen tulee vastata vähintään takkasydämen asennusohjeen kohdassa 3.3 ”Ilmankierto” mainittuja vähimmäisvaatimuksia. Mikäli ritilöitä käyttäen ei saada aikaan tarpeeksi suuria aukkoja, on takan kupu- ja pohjaosaan tehtävä aukkoja.
5. Jos savuputkelle on vain vähän tilaa, voidaan käyttää matalaa savunohjainta (kuva 5). Katso ohjeet savunohjaimen asennuksesta takkasydämeen Jøtul I 400 kohdasta 3.6 ”Savunohjaimen ja -putken asennus”.

Jøtul I 400 -takkasydämeen voidaan asentaa ritilät täyttämään takan ja takkasydämen väliin jääviä aukkoja (ks. kuva 2).

Ritilät myydään 2 kpl:een pakkauksissa, ja ritilöitä voidaan yhdistää halutun levyiseksi niin, että takkasydämen kummallakin puolella on erilevyinen ritilä.

- Ylä-/alaritilä tarvikkeineen (1 kpl) sisältää ritilän, kiinnikkeet ja ruuvit.
- 2-7 ritiläosiota voidaan leikata irti kulmahiomakoneella ja käyttää alaritilänä. Loput ritilästä voidaan käyttää yläritilänä ja leikata niin, että se sopii takan yläosaan.
- Sivuritulä 65 mm tarvikkeineen (2 kpl)  
Sivuritulä 115 mm tarvikkeineen (2 kpl)  
Nämä ritilät voidaan asentaa ylä-/alaritilän lisäksi täyttämään takan sivuille jäävää tilaa. Kumpaankin ritilään voidaan liittää toinen samankokoinen tai erikokoinen, jotta saadaan haluttu leveys. Ritilää voidaan taivuttaa 45 astetta taaksepäin, jotta se sopisi paremmin erityyppisiin takkoihin. Ritilä voidaan myös leikata halutun korkuiseksi.

Kuvassa 17 on esitetty joitain ritilävaihtoehtoja ja niiden mittoja. Useimmissa tapauksissa ritilät voidaan asentaa sitten, kun takkasydän on asetettu paikalleen takkaan.

## Ylä-/alaritilän asennus (kuvat 13 ja 14)

### Ylä-/alaritilän osat

|       |  |
|-------|--|
| 1 kpl | Ylä-/alaritilä                         |
| 2 kpl | Ritilän vasen/oikea kiinnike           |
| 2 kpl | Ritilän vasen/oikea ripustin           |
| 6 kpl | M6x10 mm:n kantaruuveja                |
| 4 kpl | 4,8x19 mm:n uppokantaisia peltiruuveja |
| 2 kpl | Sivuritulän lukitus                    |

- Takkasydämen jalat säädetään sopivan korkuiseksi (maksimi = asento 10 / minimi = asento 0). Ks. kuvat 3 ja 4. Jalat säädetään avaamalla ensin ruuvia. Ruuvi kiristetään, kun jalka on halutun korkuinen.
- Mittaa, kuinka monta ritiläosiota takkasydämen alaosaan etupuolelle tarvitaan. Takan pohjan ja etuosan alareunan väliseksi etäisyydeksi säädetään tavallisesti 40 - 140 mm (ks. kuva 11).
- Leikkaa ritilä sopivan korkuiseksi kulmahiomakoneella käyttäen. Tärkeää! Muista leikata ritilää siitä reunasta, jossa kulmissa olevat kaksi kiinnitysreikää (kuvat 11 ja 12) tulevat mukaan asentamista varten. Osioiden väli on 10 mm ja jokainen osio on 10 mm leveä.

#### Kun korkeus on:

40-59 mm, käytetään 2 osiota

60-79 mm, käytetään 3 osiota

80-99 mm, käytetään 4 osiota

100-119 mm, käytetään 5 osiota

120-139 mm, käytetään 6 osiota

140 mm, käytetään 7 osiota

- Etupuolelle ylös leikataan niin monta osiota, että ritilä mahtuu takan yläosaan.
- Etupuolella ylhäällä on oltava vähintään 2 osiota (40 mm:n tila), jotta ritilän saisi kiinnitettyä kiinnikkeisiinsä. Jos 40 mm:n väli on liian suuri, jalkoja voidaan korottaa välin pienentämiseksi, tai jalkoja voidaan madaltaa, jotta yläpuolelle saadaan tilaa 2 ritiläosiolle.

Jos tulisijaan on asennettava sivuritulöitä, siirry kohtaan ”Sivuritulöiden asennus” ennen kuin jatkat asentamista.

## Sivuritulöiden asennus (kuvat 8 ja 9)

### Sivuritulän osat

|       |                     |
|-------|---------------------|
| 2 kpl | Sivuritulä          |
| 2 kpl | Jatkolevy           |
| 4 kpl | M6x10mm-kantaruuvia |

- Leikkaa sivuritulä yläreunasta oikean korkuiseksi. **Huom.!** Ritilän takana olevan pienen ulokkeen on tarkoitus tulla alas (kuva 9).
- Kiinnitä ritilän ripustimet jne. kahdella kantaruuvilla M6 x 10 mm kuvan 8 mukaisesti. **Huom.!** Tapit suuntautuvat alaspäin (ulokkeen tulee olla alimmassa osiossa). Jos sivuritulä on jatkettava liittämällä siihen toinen, käytetään 2 jatkolevyä ja kantaruuvia (kuva 9A).
- Uloimpaan ritilään asennetaan lukituskappale sivuritulä varten (kuva 9B). Se kiinnitetään yhdellä M6x10mm:n kantaruuvilla. Katso, että lukituskappaleen pienet ulokkeet tulevat ritilän keskustaan päin (kuva 9 B). Ruuvia kiristetään vain niin paljon, että lukituskappaletta voi liikuttaa ylös ja alas.

## Ritilän asennus (kuva 10)

- Kiinnitä ritilän kiinnikkeet suojalevyn 4 ruuvilla takkasydämen sivuihin samoihin reikiin, joihin suojalevyt kiinnitetään. Huom.! Jos aiot ottaa pois suojalevyn, ks. **tämän ohjeen kohta 3 ”Valmistelut/asennus”**.
- Sivuritilä kiinnitetään ritiläkiinnikkeisiin työntämällä tapit ritiläkiinnikkeiden ylä- ja alareunassa oleviin reikiin (**kuva 10**).
- Väännä sivuritilä tarvittaessa oikeaan asentoon ja paina lukituskappaletta takan pohjaan. Se tehdään ruuvivääntimellä ritilöiden ulkopuolelta. (**kuva 16**)
- Merkitse lyijykynällä kohta, jossa lukituskappale osuu takan pohjaan. Väännä sivuritilöitä vähän taaksepäin.
- Poraa lyijykynämerkinnän kohdalle 10 mm syvä reikä (Ø 8-10 mm).
- Laita sivuritilät takaisin oikeaan asentoonsa ja työnnä ritilän lukituskappale reikään (**kuva 16**).
- Kiinnitä alaritilä kahdella 4,8x19mm:n peltiruuvilla (**kuva 12**).
- Kiinnitä yläritilä kahdella 4,8x19mm:n peltiruuvilla (**kuva 15**).

## 1.0 Regulatory information

The installation of a fireplace must take place in accordance with each country's laws and regulations. All local ordinances must be complied with when products are installed.

The installation manual containing technical data for the insert (Jøtul I 400 - cat. no. 10026174(222337)), has been included with the insert. For day-to-day use, maintenance, service work, etc. see the General user and maintenance manual (cat. no. 10026046(221851)).

Contact your local building authorities regarding restrictions and installation requirements.

The installation can only be taken into use after it has been inspected and found to be in good order by qualified personnel.

### Installation of top, bottom and side grids for Jøtul I 400

#### Preparation/installation (Figs. 6 and 11)

##### Important!

1. See the installation manual and technical data for the installation dimensions of the insert (Fig. 1).
2. For minimum internal dimensions in hearth for Jøtul I 400 see Fig. 1A (corner installation) and Fig. 1B (straight wall installation).
3. If the heat shields (Fig. 6) on the insert are removed (Fig. 7), the hearth has to be approved in accordance with national requirements.
4. Requirements for supply air and venting must be in accordance with the minimum requirements laid down in the installation manual for the insert under pt. 3.3 "Air circulation". If the grids do not form sufficient openings, holes must be made in the hood and bottom of the hearth.
5. If there is not much space for a flue pipe, a low smoke bell (Fig. 5) may be used. For installation, see the installation manual for Jøtul I 400, pt. 3.6 "Installation of the smoke bell and flue pipe".

For Jøtul I 400 grids may be installed to fill in openings between the hearth and the insert (see Fig. 2).

The grids are sold in packs of 2 so that you are free to make up a grid to the desired width. You can also use different widths on either side of the insert.

- **Top/bottom grid complete (1x)** is a grid supplied with attachment brackets and screws.
- 2-7 ribs may be cut off using an angle grinder and used as a bottom grid. The rest of the grid can be used as a top grid and be cut so that it fits beneath the hood of the hearth.
- **Side grid 65 mm complete (2x)**  
**Side grid 115 mm complete (2x)**  
These grids can be fitted in addition to the top/bottom grid for filling in openings at the sides of the hearth. Both may be joined together with a grid of the same or a different width to give the desired total width. The grid can be angled to up to 45 degrees backwards so as to fit more readily into various hearths. It can also be cut to the desired height.

Figure 17 shows some of the possible grid combinations and the external dimensions resulting. In most cases, the grids can be installed once the insert has been positioned correctly in the hearth.

### Installation of top/bottom grid (Figs. 13 and 14)

#### Parts for top/bottom grid

- 1x Top/bottom grid
- 2x Grid holders left/right
- 2x Grid hinge left/right
- 6x Bolt M6x10mm
- 4x Tapping screw (countersunk and flat) 4.8x19mm
- 2x Lock for side grid

- The legs on the insert are adjusted to the required height (maximum = pos. 10 / minimum = pos. 0). See Figs. 3 and 4. The legs are adjusted by first loosening the screw. This is retightened once the required height has been attained.
- Measure how many of the ribs of the grid should be beneath the front of the insert. The height from the hearth floor and up to the lower edge of the front frame must normally be set to between 40 and 140 mm (see Fig. 11).
- The grid is cut at the correct height using an angle grinder. **Important!** Remember to cut off on the side of the grid that allows the 2 fixing holes in the corners (Figs. 11 and 12) to be retained for installation. There are 10 mm gaps between the ribs, and each rib is 10 mm high.

#### At a height of:

40-59 mm, 2 ribs are used

60 - 79 mm, 3 ribs are used

80 - 99 mm, 4 ribs are used

100 - 119 mm, 5 ribs are used

120 - 139 mm, 6 ribs are used

140 mm, 7 ribs are used

- On the top of the front, as many ribs as required may be cut off so that the grid fits beneath the hearth hood. There must be at least 2 ribs (40 mm position) on the top of the front in order to attach the grid to the grid retainers. If the 40 mm gap is too large, the legs may be adjusted to fit the gaps, or else you can lower the legs in order to make space for 2 ribs on the top side.

If a side grid is to be installed, go to the section entitled: "Preinstallation of side grids" before continuing with installation.

### Preinstallation of side grids (Figs. 8 and 9)

#### Side grid parts

- 2x Side grid
- 2x Union bracket
- 4x Bolts M6x10mm

- Cut the top edge of the **side grid** to the correct height. **NB!** The little nipple on the back of the grid must be in the lower section (Fig. 9).
- Attach the grid hinges, etc. with 2 bolts M6 x 10 mm as shown in Figure 8. **NB:** The pins must turn down (the nipple must be in the lowermost section). If the side grid is to be joined to another, 2 union bracket with bolts are used (Fig. 9A).
- A lock for the side grid is installed on the outermost grid (Fig. 9B). This is attached using 1 bolt M6x10mm. Note that the tags on the lock must turn in towards the middle of the grid (Fig. 9 B). The screw must not be tightened hard enough to stop the lock being moved up and down.

# ENGLISH

## Installing the grid (Fig. 10)

- Use the 4 heat shield screws to attach the grid retainers to the sides of the insert in the same holes as the ones where the heat shields are attached. **NB:** If you remove a heat shield, see **pt. 3 “Preparation/installation”** in this manual.
- The side grid is hooked onto the grid retainers by moving the two pins down through the holes in the tops and bottoms of the grid retainers **(Fig. 10)**.
- Where necessary, rotate the side grid into the correct position and move the lock down to the hearth floor. This is done from the outside of the grids using a screwdriver. **(Fig. 16)**
- Use a pencil to mark where the lock meets the hearth floor. Turn the side grids back slightly.
- Drill a **10 mm** deep hole ( $\varnothing 8-10\text{mm}$ ) at the pencil mark.
- Move the side grids back into the correct position and move the grid lock down into the hole **(Fig. 16)**.
- Screw the bottom grid into position using 2 tapping screws 4.8x19mm **(Fig. 12)**.
- Screw the top grid into position using 2 tapping screws 4.8x19mm **(Fig. 15)**.

## 1.0 Informations réglementaires

L'installation d'un poêle est soumise aux législations et réglementations nationales en vigueur. L'appareil installé devra satisfaire à tous les décrets en vigueur.

Le manuel d'installation comportant des informations techniques sur l'insert (Jøtul I 400 - cat. N°. 10026174(222337)) est fourni avec ce dernier. Pour l'utilisation au quotidien, la maintenance et l'entretien, etc., voir le manuel d'utilisation générale et de maintenance (cat. N° 10026046(221851)).

Contactez les autorités locales compétentes (construction) pour connaître les restrictions et les exigences liées à l'installation.

L'installation ne doit pas être utilisée avant d'avoir été inspectée et approuvée conforme par un personnel qualifié.

## Installation des grilles du dessus, du fond et des côtés pour le Jøtul I 400

### Préparation/installation (Fig. 6 et 11)

#### Important !

1. Voir le manuel d'installation et les données techniques pour les cotes d'installation de l'insert (fig. 1).
2. Pour les dimensions internes minimales du poêle Jøtul I, 400 voir la fig. 1A (installation dans un angle) et la fig. 1B (installation droite contre un mur).
3. En cas de suppression (fig. 6) des déflecteurs de chaleur (fig. 7), le poêle devra être agréé selon les normes nationales.
4. Les exigences d'admission d'air et de ventilation doivent être conformes aux exigences minimales indiquées dans le manuel d'installation de l'insert sous le pt. 3.3 « Circulation de l'air ». Si l'ouverture formée par les grilles n'est pas suffisante, des trous devront être pratiqués dans la hotte et le fond du poêle.
5. Si la place pour le conduit de raccordement est restreinte, une cloche à fumée basse (fig. 5) pourra être utilisée. Pour installer cette dernière, voir le manuel d'installation du Jøtul I 400, pt. 3.6 « Installation de la cloche et du conduit de raccordement ».

Pour le Jøtul I 400 des grilles peuvent être installées afin de combler les ouvertures entre le poêle et l'insert (voir la fig. 2).

Les grilles sont vendues par paquets de 2 afin de permettre leur adaptation à la largeur désirée. Différentes largeurs de grille peuvent aussi être utilisées de chaque côté de l'insert.

- La grille du dessus/du fond complète (1 x) est fournie avec ses crochets de fixation et ses vis.
- 2 à 7 barres coupées à l'aide d'une meuleuse d'angle pourront servir de grille de fond. Le reste de la grille pourra être utilisé comme grille du dessus après avoir été coupé pour s'adapter sous la hotte du poêle.
- Grille latérale 65 mm complète (2x)  
Grille latérale 115 mm complète (2x)

Ces grilles peuvent être adaptées, en plus de la grille du dessus/du fond, afin de remplir les ouvertures sur les côtés du poêle. Elles peuvent toutes deux être assemblées avec une grille de largeur identique ou différente afin d'obtenir la largeur totale désirée. La grille peut être inclinée de 45 degrés en arrière afin de mieux s'adapter dans différents poêles. Elle peut aussi être coupée à la hauteur désirée.

La figure 17 montre quelques choix de combinaisons avec les dimensions extérieures obtenues. Dans la plupart des cas, les grilles peuvent être installées une fois l'insert positionné correctement dans le poêle.

### Installation de la grille du dessus/du fond (fig. 13 et 14)

#### Éléments de la grille du dessus/du fond

- 1x Grille du dessus/fond
- 2x Supports de grille gauche/droite
- 2x Gonds de grille gauche/droite
- 6x Boulon M6 x 10 mm
- 4x Vis auto-taraudeuses (fraisées et plates) 4,8 x 19 mm
- 2x Verrou de la grille latérale

- Les pieds de l'insert s'ajustent à la hauteur désirée (maximum = pos. 10 / minimum = pos. 0). Voir les fig. 3 et 4. Ils se règlent en desserrant d'abord la vis. Puis en la resserrant une fois la bonne hauteur obtenue.
- Calculez le nombre de barres de la grille à placer sous la façade de l'insert. La hauteur depuis le fond du poêle jusqu'au bord inférieur du cadre de devant doit normalement être réglée entre 40 et 140 mm (voir la fig. 11).
- Coupez la grille à la hauteur désirée à l'aide d'une meuleuse d'angle. **Important !** Veillez à couper le côté de la grille qui permet d'adapter les deux trous de fixation dans les cornières (fig. 11 et 12) retenues pour l'installation. Les barres des grilles sont espacées de 10 mm et font 10 mm de hauteur.

#### A une hauteur de :

- 40-59 mm, 2 barres sont utilisées
- 60 - 79 mm, 3 barres sont utilisées
- 80 - 99 mm, 4 barres sont utilisées
- 100 - 119 mm, 5 barres sont utilisées
- 120 - 139 mm, 6 barres sont utilisées
- 140 mm, 7 barres sont utilisées

- Autant de barres que nécessaire peuvent être coupées pour le dessus de la façade afin d'adapter la grille à la hotte du poêle. Pour pouvoir fixer la grille à ses attaches, deux barres au moins (position 40 mm) sont nécessaires sur le dessus de la façade. Si l'interstice de 40 mm s'avère trop large, vous pourrez ajuster les pieds pour qu'ils s'adaptent aux interstices ou encore les abaisser pour ménager la place de 2 barres sur la face du dessus.

En cas d'installation d'une grille latérale, allez à la section intitulée : « Pré-installation des grilles latérales » avant de continuer l'installation des grilles du dessus et du fond.

# FRANCAIS

## Pré-installation des grilles latérales

### (fig. 8 et 9)

#### Éléments d'une grille latérale

- 2x Grille latérale
- 2x Support de fixation
- 4x Boulons M6 x 10 mm

- Coupez le bord supérieur de la **grille latérale** à la hauteur désirée. **N.B** : Le petit raccord à l'arrière de la grille doit être situé dans la section inférieure (**fig. 9**).
- Fixez les gonds de la grille avec 2 boulons M6 x 10 mm comme montré en **figure 8**. **N. B** : Les tiges doivent être tournées vers le bas (les raccords doivent être situés dans la section la plus basse). Si la grille latérale doit être reliée à une autre, utilisez deux supports de fixation avec boulons (**Fig. 9A**).
- Un verrou pour la grille latérale est installé sur la grille la plus extérieure (**fig. 9B**). Elle se fixe à l'aide d'un boulon M6 x 10 mm. Notez que les pattes de verrouillage doivent être tournées vers le centre de la grille (**fig. 9 B**). La vis doit être suffisamment serrée pour empêcher le verrou de coulisser de haut en bas.

## Installation de la grille

### (fig. 10)

- Utilisez les 4 vis du déflecteur de chaleur pour fixer les attaches de la grille aux bords de l'insert, en utilisant les mêmes trous de fixation. **N.B** : En cas de suppression d'un déflecteur de chaleur, voir le **pt. 3 « Préparation/installation »** de ce manuel.
- La grille latérale s'accroche à ses attaches en enfonçant les deux tiges dans les trous des dessus et des dessous (**fig. 10**).
- Si nécessaire, faites tourner la grille latérale dans la bonne position puis placez le verrou en bas vers le fond du foyer. Cette opération s'effectue de l'extérieur des grilles à l'aide d'un tournevis. (**fig. 16**)
- Utilisez un stylo pour repérer le point d'intersection du verrou et du foyer. Remettez les grilles latérales légèrement en place.
- Percez un trou de **10 mm** Ø8-10 mm) au point de repérage.
- Remettez les grilles latérales dans la bonne position et déplacez le verrou de la grille dans le trou (**fig. 16**).
- Vissez la grille du fond dans sa position en utilisant 2 vis auto-taraudeuses de 4,8 x 19 mm (**fig. 12**).
- Vissez la grille du dessus dans sa position en utilisant 2 vis auto-taraudeuses de 4,8 x 19 mm (**fig. 15**).

# 1.0 Información legal

La instalación de la estufa debe realizarse de conformidad con las leyes y normas del país correspondiente. Deben respetarse todas las normativas locales al instalar los productos.

El manual de instalación con datos técnicos del encastre (Jøtul I 400 - n° cat. 10026174(222337)) se adjunta con el mismo. Para el uso cotidiano y las operaciones de reparación o mantenimiento, consulte el manual general de usuario y mantenimiento (n° cat. 10026046(221851)).

Consulte con las instancias locales en materia de construcción sobre posibles restricciones y requisitos de instalación.

La instalación solamente podrá ponerse en funcionamiento después de que personal cualificado la inspeccione y compruebe que está en buen estado.

## Instalación de rejillas superiores, inferiores y laterales con Jøtul I 400

### Preparación/instalación (Fig. 6 y 11)

¡Importante!

1. Consulte el manual de instalación y los datos técnicos para las dimensiones de instalación del encastre (Fig. 1).
2. Para dimensiones internas mínimas de chimenea con Jøtul I 400 vea Fig. 1A (instalación en esquina) y Fig. 1B (instalación en muro recto).
3. En caso de extraer los escudos térmicos (Fig. 6) del encastre (Fig. 7), la chimenea deberá ser aprobada conforme a la normativa del país.
4. Los requisitos de suministro de aire y ventilación deberán cumplir con las exigencias mínimas establecidas en el manual de instalación del encastre dentro del pto. 3.3 "Circulación del aire". Si las rejillas no ofrecen una abertura suficiente deberán practicarse orificios en la cubierta y en la parte inferior de la chimenea.
5. Si no queda espacio suficiente para un tubo de tiro, podrá utilizarse una campana de humo baja (Fig. 5). Para la instalación, consulte el manual de instalación de Jøtul I 400, pto. 3.6 "Instalación de la campana de humo y el tubo de tiro".

Con Jøtul I 400 pueden instalarse rejillas a fin de rellenar las aberturas entre la chimenea y el encastre (vea Fig. 2).

Las rejillas se venden en paquetes de 2 para que pueda conformar su rejilla a la anchura deseada. También se le ofrece la opción de emplear distintos anchos en los lados del encastre.

- La rejilla superior/inferior completa (1x) es una rejilla suministrada junto con soportes de fijación y tornillos.
- Puede seccionar 2-7 listones con ayuda de un cortametales angular y emplearlo como rejilla inferior. El resto de la rejilla se puede usar como rejilla superior, cortándola para su ajuste debajo de la cubierta de la chimenea.
- Rejilla lateral de 65 mm completa (2x)  
Rejilla lateral de 115 mm completa (2x)  
Estas rejillas pueden ajustarse como complemento de la rejilla superior/inferior a fin de rellenar las aberturas de los laterales de la chimenea. Ambas pueden conjuntarse con una rejilla de ancho similar o diferente para obtener la anchura total deseada. La rejilla puede inclinarse hacia atrás hasta 45 grados para un mejor ajuste a distintos tipos de chimeneas. También puede cortarse a la altura deseada.

En la figura 17 se muestran algunas de las combinaciones de rejilla posibles y las dimensiones externas resultantes. En la mayoría de los casos, las rejillas pueden instalarse tras posicionar correctamente el encastre en la chimenea.

### Instalación de una rejilla superior/inferior (Fig. 13 y 14)

Partes de la rejilla superior/inferior

- 1x Rejilla superior/inferior
- 2x Retenedores de rejilla, izquierda/derecha
- 2x Bisagra de rejilla, izquierda/derecha
- 6x Perno M6x10mm
- 4x Tornillo de rosca cortante (avellanado y liso) 4.8x19mm
- 2x Cierre de rejilla lateral

- Las patas del encastre se ajustan a la altura requerida (máximo = pos. 10 / mínimo = pos. 0). Vea Fig. 3 y 4. Las patas se ajustan aflojando primero el tornillo. Este se volverá a apretar una vez que se haya alcanzado la altura requerida.
- Mida el número de listones de la rejilla que deben colocarse debajo de la frontal del encastre. La altura desde el suelo de la chimenea hasta el borde inferior de la estructura frontal habrá de ajustarse normalmente entre 40 y 140 mm (vea Fig. 11).
- La rejilla se secciona a la altura adecuada con ayuda de un cortametales angular. ¡Importante! No olvide cortar en el lateral de la rejilla que permita la inclusión de los 2 orificios de fijación en las esquinas (Fig. 11 y 12) para su sujeción en la instalación. Existen 10 separaciones entre los listones, y cada uno de los listones tiene una altura de 10 mm.

Con una altura de:

40-59 mm, se emplean 2 listones

60-79 mm, se emplean 3 listones

80-99 mm, se emplean 4 listones

100-119 mm, se emplean 5 listones

120-139 mm, se emplean 6 listones

140 mm, se emplean 7 listones

- En la parte superior de la frontal deberán cortarse los listones necesarios para que la rejilla encaje debajo de la cubierta de la chimenea. Debe utilizar como mínimo 2 listones (posición de 40 mm) en la parte superior de la frontal para poder fijar la rejilla a los retenedores. Si la separación de 40 mm es demasiado grande, podrá ajustar las patas a los espacios. Si no, puede bajar las patas al objeto de dejar espacio para los 2 listones del lado superior.

Si va a montar una rejilla lateral, pase a la sección titulada: "Preinstalación de rejillas laterales" antes de continuar con la instalación de las rejillas superiores e inferiores.

## Preinstalación de rejillas laterales (Fig. 8 y 9)

### Partes de la rejilla lateral

|    |                  |
|----|------------------|
| 2x | Rejilla lateral  |
| 2x | Soporte de unión |
| 4x | Pernos M6x10mm   |

- Corte el borde superior de la **rejilla lateral** a la altura correcta. **¡Atención!** El pequeño racor de la parte trasera de la rejilla debe situarse en la sección inferior. **(Fig. 9)**.
- Fije las bisagras de la rejilla con 2 pernos M6 x 10 mm como se muestra en **la figura 8**. **Nota:** Las clavijas deben orientarse hacia abajo (el racore ha de situarse en la sección inferior). Si se va montar la rejilla lateral con otra deberán emplearse 2 soportes de unión con pernos **(Fig. 9A)**.
- En la rejilla más exterior se instala un cierre para la rejilla lateral. **(Fig. 9B)**. Éste se fija con 1 perno M6x10mm. Observe que las etiquetas del tope deben orientarse hacia el medio de la rejilla **(Fig. 9 B)**. No apriete el tornillo tanto que impida la subida y bajada del cierre.

## Instalación de la rejilla (Fig. 10)

- Emplee los 4 tornillos de escudo térmico para fijar los retenedores de rejilla a los laterales del encastre, en los mismos orificios en que se montan los escudos térmicos. **Nota:** Si extrae un escudo térmico, consulte el **pto. 3 “Preparación/instalación”** de este mismo manual.
- La rejilla lateral se engancha a los retenedores de rejilla bajando dos clavijas por los orificios de la parte superior e inferior de los retenedores de rejilla. **(Fig. 10)**.
- En caso necesario, gire la rejilla lateral en la posición correcta y baje el cierre hasta el suelo de la caldera. Ello se lleva a cabo desde el exterior de las rejillas con ayuda de un destornillador. **(Fig. 16)**
- Emplee un lápiz para señalar el punto en que el cierre contacta con el suelo de la caldera. Retraiga ligeramente las rejillas laterales.
- Perfore un orificio de **10 mm** de profundidad ( $\varnothing 8-10\text{mm}$ ) en la marca del lápiz.
- Recoloque las rejillas laterales en su posición correcta y baje el cierre de rejilla hasta el orificio **(Fig. 16)**.
- Enrosque la rejilla inferior en su posición con ayuda de 2 tornillos de rosca cortante 4.8x19mm **(Fig. 12)**.
- Enrosque la rejilla superior en su posición con ayuda de 2 tornillos de rosca cortante 4.8x19mm **(Fig. 15)**.



## 1.0 Informazioni regolatorie

L'installazione di un caminetto deve essere eseguita in conformità con le leggi e le norme locali di ogni paese. È necessario rispettare tutte le norme locali in fase di installazione dei prodotti.

Il manuale di installazione contenente dati tecnici relativi all'inserto (Jøtul I 400 - n. cat. 10026174(222337)) è stato fornito con l'inserto. Per l'utilizzo quotidiano, la manutenzione, gli interventi di assistenza, ecc. consultare il manuale d'uso generale e di manutenzione (n. cat. 10026046(221851)).

Contattare le autorità edili locali in relazione alle disposizioni e ai requisiti di installazione.

L'installazione può essere utilizzata solo una volta ispezionata e trovata in buono stato da parte di personale qualificato.

### Installazione delle griglie superiori, inferiori e laterali per Jøtul I 400

#### Preparazione/installazione (Fig. 6 e 11)

##### Importante!

1. Consultare il manuale di installazione e fare riferimento ai dati tecnici per le dimensioni di installazione dell'inserto (Fig. 1).
2. Per le dimensioni minime interne del camino Jøtul I 400 vedere Fig. 1A (installazione ad angolo) e Fig. 1B (installazione su parete dritta).
3. Se gli schermi termici (Fig. 6) sull'inserto vengono rimossi (Fig. 7), il camino deve essere approvato in conformità ai requisiti nazionali.
4. I requisiti per l'alimentazione e le prese d'aria devono essere conformi ai requisiti minimi definiti nel manuale di installazione per l'inserto al punto 3.3 "Circolazione dell'aria". Se le griglie non creano aperture sufficienti, è necessario praticare dei fori nella cappa e nella parte inferiore del camino.
5. Se lo spazio non è sufficiente per un condotto, è possibile utilizzare una campana bassa (Fig. 5). Per installazione, consultare il manuale di installazione per Jøtul I 400, punto 3.6 "Installazione della campana e del condotto".

Per Jøtul I 400 le griglie possono essere installate per riempire le aperture tra il camino e l'inserto (vedere Fig. 2).

Le griglie vengono vendute in pacchi da 2 in modo che sia possibile realizzare una griglia della larghezza desiderata. È possibile anche utilizzare diverse larghezze sui due lati dell'inserto.

- **La griglia superiore/inferiore completa (1x)** viene fornita con staffe di attacco e viti.
- 2-7 nervature possono essere eliminate utilizzando una smerigliatrice angolare e utilizzandola come griglia inferiore. La parte restante della griglia può essere utilizzata come griglia superiore ed essere tagliata in modo tale da inserirsi al di sotto della cappa del camino.
- **Griglia laterale 65 mm completa (2x)**  
**Griglia laterale 115 mm completa (2x)**  
Queste griglie possono essere utilizzate in aggiunta alla griglia superiore/inferiore per riempire le aperture ai lati del camino. Entrambe possono essere unite a una griglia di uguale o diversa larghezza per ottenere la larghezza totale desiderata. La griglia può essere angolata fino a 45° all'indietro per adattarsi più facilmente a diversi camini. Può anche essere tagliata all'altezza desiderata.

La Figura 17 mostra alcune delle possibili combinazioni di griglie

con le relative dimensioni esterne. Nella maggior parte dei casi, le griglie possono essere installate dopo che l'inserto è stato posizionato correttamente nel camino.

#### Installazione della griglia superiore/inferiore (Fig. 13 e 14)

##### Parti per la griglia superiore/inferiore

- 1x Griglia superiore/inferiore
- 2x Portagriglia sinistra/destra
- 2x Cardine griglia sinistra/destra
- 6x Bullone M6 x 10 mm
- 4x Vite filettata (svasata e piatta) 4,8 x 19 mm
- 2x Blocco per griglia laterale

- I montanti dell'inserto vengono regolati all'altezza richiesta (massimo = pos. 10 / minimo = pos. 0). Vedere Fig. 3 e 4. I montanti vengono regolati allentando prima la vite. Questa viene stretta nuovamente dopo aver raggiunto l'altezza richiesta.
- Misurare quante delle nervature della griglia dovrebbero essere sotto la parte frontale dell'inserto. L'altezza dalla base del camino e fino al bordo inferiore del telaio frontale deve essere normalmente impostata tra 40 e 140 mm (vedere Fig. 11).
- La griglia viene tagliata all'altezza corretta utilizzando una smerigliatrice angolare. **Importante!** Ricordare di tagliare sul lato della griglia che consente di mantenere i due fori di fissaggio negli angoli (Fig. 11 e 12) per l'installazione. Esistono 10 mm di spazio vuoto tra le nervature e ognuna è alta 10 mm.  
**A un'altezza di:**  
**40 - 59 mm, vengono utilizzate 2 nervature**  
**60 - 79 mm, vengono utilizzate 3 nervature**  
**80 - 99 mm, vengono utilizzate 4 nervature**  
**100 - 119 mm, vengono utilizzate 5 nervature**  
**120 - 139 mm, vengono utilizzate 6 nervature**  
**140 mm, vengono utilizzate 7 nervature**
- Sulla parte superiore della parte frontale, è necessario tagliare il numero di nervature necessario affinché la griglia si inserisca sotto la cappa del camino. Devono esistere almeno 2 nervature (posizione: 40 mm) sulla parte in alto della parte frontale per poter fissare la griglia ai dispositivi di fissaggio. Se lo spazio vuoto di 40 mm è troppo grande, i montanti devono essere regolati per adeguarsi agli spazi vuoti oppure è possibile abbassarli per creare spazio per le 2 nervature nella parte superiore.

Se deve essere installata una griglia laterale, passare alla sezione dal titolo: "Preinstallazione delle griglie laterali" senza continuare con l'installazione.

# ITALIANO

## Preinstallazione delle griglie laterali

### (Fig. 8 e 9)

#### Parti delle griglie laterali

- 2x Griglia laterale
- 2x Staffa
- 4x Bulloni M6 x 10 mm

- Tagliare il bordo superiore della **griglia laterale** all'altezza corretta. **Nota:** il piccolo raccordo filettato nella parte posteriore della griglia deve essere nella sezione inferiore (**Fig. 9**).
- Fissare i cardini della griglia con 2 bulloni M6 x 10 mm come illustrato nella **Figura 8**. **Nota:** i perni devono abbassarsi (i raccordi filettati devono essere nella sezione più bassa). Se la griglia laterale deve essere unita ad un'altra, vengono utilizzate 2 staffe con bulloni (**fig. 9 A**).
- Un blocco per la griglia laterale è installato sulla griglia più esterna (**Fig. 9B**). Viene fissato utilizzando 1 bullone M6 x 10 mm. Considerare che i tag sul blocco devono richiudersi verso il centro della griglia (**Fig. 9 B**). La vite non deve essere stretta tanto da impedire al blocco di spostarsi in alto e in basso.

## Installazione della griglia

### (Fig. 10)

- Utilizzare le 4 viti dello scudo termico per fissare i dispositivi di fissaggio della griglia ai lati dell'inserto negli stessi fori in cui sono fissati gli scudi termici. **Nota:** se si rimuove uno scudo termico, vedere il **punto 3 "Preparazione/installazione"** in questo manuale.
- La griglia laterale viene fissata ai dispositivi di fissaggio della griglia muovendo i due perni in basso attraverso i fori nella parte superiore e inferiore dei dispositivi stessi (**Fig. 10**).
- Se necessario, ruotare la griglia laterale nella posizione corretta e spostare il blocco alla base del focolare. Questa operazione viene realizzata dall'esterno delle griglie con un cacciavite. (**Fig. 16**)
- Utilizzare una matita per indicare il punto in cui il blocco incontra la base del focolare. Ruotare leggermente indietro le griglie laterali.
- Praticare un foro da **10 mm** ( $\varnothing$  8-10mm) nel punto indicato con la matita.
- Spostare indietro le griglie laterali nella posizione corretta e spostare il blocco della griglia verso il basso all'interno del foro (**Fig. 16**).
- Avvitare la griglia inferiore in posizione utilizzando 2 viti filettanti 4,8 x 19 mm (**Fig. 12**).
- Avvitare la griglia superiore in posizione utilizzando 2 viti filettanti 4,8 x 19 mm (**Fig. 15**).

## 1.0 Behördliche Auflagen

Die Kamininstallation muss gemäß den geltenden nationalen Gesetzen und Regelungen erfolgen. Bei der Produktinstallation müssen alle lokalen Bestimmungen eingehalten werden.

Die Montageanleitung mit den technischen Daten für den Einsatz (Jøtul I 400 - Kat.nr. 10026174(222337)) ist im Lieferumfang des Einsatzes enthalten. Hinweise für täglichen Gebrauch, Wartung, Servicearbeiten usw. entnehmen Sie der allgemeinen Verwendungs- und Pflegeanleitung (Kat.nr. 10026046(221851)).

Bei der örtlichen Baubehörde erhalten Sie Informationen zu Einschränkungen und Auflagen bei der Installation.

Die Installation darf erst nach Abnahme und Freigabe durch Fachpersonal in Betrieb genommen werden.

### Installation von oberen, unteren und seitlichen Rosten an Jøtul I 400

#### Vorbereitung/Installation (Abb. 6 und 11)

##### Wichtiger Hinweis!

- Die technischen Daten für die Installationsabmessungen des Einsatzes entnehmen Sie der Montageanleitung (Abb. 1).
- Die minimalen inneren Abmessungen für den Ofenraum von Jøtul I 400 entnehmen Sie Abb. 1A (Eckinstallation) und Abb. 1B (gerade Wandinstallation).
- Wenn die Hitzeschutzplatten (Abb. 6) vom Einsatz entfernt sind (Abb. 7), muss der Ofenraum in Übereinstimmung mit den nationalen Bestimmungen genehmigt werden.
- Die Anforderungen für Luftzirkulation und Lüftung müssen den Mindestanforderungen entsprechen, die in der Montageanleitung für den Einsatz unter Punkt 3.3 "Luftzirkulation" festgelegt sind. Wenn die Roste keine ausreichenden Öffnungen darstellen, müssen Haube und Boden des Ofenraums mit Löchern versehen werden.
- Wenn kein ausreichender Platz für ein Rauchgasrohr vorhanden ist, kann eine flache Rauchglocke (Abb. 5) verwendet werden. Angaben zur Installation entnehmen Sie der Montageanleitung von Jøtul I 400, Punkt 3.6 "Installation von Rauchglocke und Rauchgasrohr".

An Jøtul I 400 können Roste angebracht werden, um die Öffnungen zwischen Ofenraum und Einsatz zu füllen (siehe Abb. 2).

Die Roste sind in Zweierpacks erhältlich, sodass Sie einen Rost in der gewünschten Breite zusammenstellen können. Es lassen sich ebenfalls verschiedene Breiten auf jeder Seite des Einsatzes verwenden.

- Beim oberen/unteren Rost komplett (1 x) handelt es sich um einen Rost, der mit Befestigungsklammern und Schrauben versehen ist.
- Zwei bis sieben Rippen können mithilfe eines Winkelschneiders herausgeschnitten und als unterer Rost verwendet werden. Der restliche Rost kann als oberer Rost eingesetzt und so geschnitten werden, dass er unter die Ofenhaube passt.
- Seitlicher Rost 65 mm komplett (2 x)  
Seitlicher Rost 115 mm komplett (2 x)  
Diese Roste können zusätzlich zum oberen und unteren Rost angebracht werden, um die seitlichen Öffnungen im Ofenraum zu füllen. Beide können zusammen mit einem Rost derselben oder einer anderen Breite verwendet werden, um die gewünschte Gesamtbreite zu erzielen. Der Rost kann bis zu 45 Grad nach hinten angewinkelt werden, sodass er

ohne weiteres in verschiedene Ofenräume passt. Er lässt sich ebenfalls auf die gewünschte Höhe abschneiden.

Abbildung 17 zeigt einige der möglichen Rostkombinationen und die sich daraus ergebenden äußeren Abmessungen. In den meisten Fällen können die Roste installiert werden, wenn der Einsatz korrekt im Ofenraum positioniert wurde.

### Installation von oberen/unteren Rosten (Abb. 13 und 14)

#### Komponenten für oberen/unteren Rost

- 1 x Oberer/unterer Rost
- 2 x Rosthalterung links/rechts
- 2 x Rostscharnier links/rechts
- 6 x Schraube M6x10 mm
- 4 x Schneidschrauben (versenkbar und flach) 4,8 x 19 mm
- 2 x Verriegelung für das seitliche Gitter

- Die Beine am Einsatz sind auf die gewünschte Höhe eingestellt (max. = Pos. 10/min. = Pos. 0). Siehe Abb. 3 und 4. Die Beine lassen sich einstellen, indem zunächst die Schraube gelöst wird. Sie ist wieder festzuziehen, wenn die gewünschte Höhe erreicht wurde.
- Messen Sie nach, wie viele Rostrippen sich unter der Vorderseite des Einsatzes befinden sollten. Die Höhe vom Einsatzboden bis zur unteren Kante des Vorderrahmens muss normalerweise zwischen 40 und 140 mm liegen (siehe Abb. 11).
- Der Rost ist mithilfe eines Winkelschneiders auf die korrekte Höhe zu schneiden. **Wichtiger Hinweis!** Denken Sie daran, die Seiten des Rostes abzuschneiden, die die zwei Befestigungslöcher in den Ecken ermöglichen (Abb. 11 und 12), die für die Installation benötigt werden. Zwischen den Rippen befindet sich ein Spalt von 10 mm. Jede Rippe ist 10 mm hoch.

#### Bei einer Höhe von:

- 40-59 mm werden zwei Rippen verwendet,
- 60-79 mm werden drei Rippen verwendet,
- 80-99 mm werden vier Rippen verwendet,
- 100-119 mm werden fünf Rippen verwendet,
- 120-139 mm werden sechs Rippen verwendet,
- 140 mm werden sieben Rippen verwendet.

- Oben an der Vorderseite können so viele Rippen wie notwendig abgeschnitten werden, sodass der Rost unter die Ofenhaube passt. Es müssen sich wenigstens zwei Rippen (Position 40 mm) oben auf der Vorderseite befinden, um den Rost an die Rosthalterungen anzubringen. Ist der Spalt von 40 mm zu groß, können die Beine so eingestellt werden, dass sie in den Spalt passen - oder Sie senken die Beine ab, um Platz für zwei Rippen auf der Oberseite zu schaffen.

Wenn ein seitlicher Rost installiert werden muss, informieren Sie sich im Abschnitt: "Voreinstellung der seitlichen Roste", bevor Sie mit der Installation fortfahren.

# DEUTSCH

## Voreinstellung der seitlichen Roste (Abb. 8 und 9)

### Komponenten für den seitlichen Rost

- 2 x Seitlicher Rost
- 2 x Verbindungsklammer
- 4 x Schrauben M6x10 mm

- Schneiden Sie die obere Kante des **seitlichen Rosts** auf die korrekte Höhe. **Hinweis:** Der kleine Nippel auf der Rückseite des Rosts muss sich im unteren Bereich befinden (**Abb. 9**).
- Bringen Sie die Rostscharniere mit zwei Schrauben (M6x10 mm) wie auf **Abb. 8** an. **Hinweis:** Die Stifte müssen nach unten weisen (der Nippel muß sich im untersten Bereich befinden). Wenn der seitliche Rost an einen anderen Rost angebracht werden soll, sind zwei Verbindungsklammern mit Schrauben zu verwenden (**Abb. 9A**).
- Eine Verriegelung für den seitlichen Rost befindet sich am äußersten Rost (**Abb. 9B**). Die Befestigung erfolgt mithilfe einer Schraube (M6x10 mm). **Hinweis:** Die Markierungen an der Verriegelung müssen nach innen zur Rostmitte weisen (**Abb. 9B**). Die Schraube darf nicht so stark angezogen werden, dass sie die Bewegung der Verriegelung nach oben und unten behindert.

## Rost installieren (Abb. 10)

- Verwenden Sie die vier Hitzeschutzplattenschrauben, um die Rosthalterungen an den Einsatzseiten in den gleichen Löchern anzubringen, in denen die Hitzeschutzplatten befestigt sind. **Hinweis:** Wenn Sie eine Hitzeschutzplatte entfernen, lesen Sie **Punkt 3 "Vorbereitung/Installation"** in dieser Anleitung.
- Der seitliche Rost ist in die Rostbefestigungen einzuhaken, indem die beiden Stifte nach unten durch die Löcher in den Ober- und Unterseiten der Rostbefestigungen geführt werden (**Abb. 10**).
- Bei Bedarf ist der seitliche Rost in die korrekte Position zu drehen und die Verriegelung nach unten zum Brennkammerboden zu bewegen. Dies erfolgt mithilfe eines Schraubendrehers außen von den Rosten (**Abb. 16**).
- Markieren Sie mit einem Stift die Stelle, an der die Verriegelung auf den Brennkammerboden trifft. Drehen Sie die seitlichen Roste leicht nach hinten.
- Bohren Sie ein **10 mm** tiefes Loch ( $\varnothing$  8-10 mm) an dieser Markierung.
- Bewegen Sie die seitlichen Roste in die korrekte Position zurück und die Rostverriegelung in das Loch zurück (**Abb. 16**).
- Schrauben Sie den unteren Rost mithilfe von zwei Schneidschrauben (4,8 x 19 mm) an (**Abb. 12**).
- Schrauben Sie den oberen Rost mithilfe von zwei Schneidschrauben (4,8x19 mm) an (**Abb. 15**).

# 1.0 Wettelijke voorschriften

Een haard moet in overeenstemming met de in uw land geldende wet- en regelgeving worden geïnstalleerd. Bij het installeren van de producten moeten alle lokale voorschriften worden nageleefd.

De installatiehandleiding met technische gegevens voor het element (Jøtul I 400 - cat. nr. 10026174(222337)), wordt bij het element geleverd. Voor dagelijks gebruik, onderhoud, servicewerkzaamheden enz., zie de algemene gebruikers- en onderhoudshandleiding (cat. nr. 10026046(221851)).

*Neem contact op met de plaatselijke bouwtoezichtinstanties voor informatie over beperkingen en installatie-eisen.*

De installatie mag pas in gebruik worden genomen als deze door gekwalificeerd personeel is geïnspecteerd en goedgekeurd.

## Installatie van boven-, onder- en zijroosters voor de Jøtul I 400

### Vorbereiding/installatie (fig. 6 en 11)

#### Belangrijk!

1. Zie de installatiehandleiding en de technische gegevens voor de installatieafmetingen van het element (fig. 1).
2. Voor de minimale interne afmetingen in de haard voor de Jøtul I 400, zie fig. 1A (hoekinstallatie) en fig. 1B (rechte wandinstallatie).
3. Als de hiteschilden (fig. 6) op het element zijn verwijderd (fig. 7), moet de haard volgens de nationale eisen zijn goedgekeurd.
4. De eisen met betrekking tot toevoerlucht en ontluuchting moeten voldoen aan de minimumeisen die in de installatiehandleiding voor het element staan, zie punt 3.3 "Luchtcirculatie". Als de roosters niet voor voldoende openingen zorgen, moeten er gaten in de kap en bodem van de haard worden gemaakt.
5. Als er niet veel ruimte voor een kachelpijp is, kan er een lage rookkap (fig. 5) worden gebruikt. Voor de installatie, zie de installatiehandleiding voor de Jøtul I 400, punt 3.6 "Installatie van de rookkap en kachelpijp".

Voor de Jøtul I 400 kunnen roosters worden geïnstalleerd om de openingen tussen de haard en het element op te vullen (zie fig. 2).

De roosters zijn per 2 verpakt, zodat u een rooster met de gewenste breedte kunt maken. Bovendien kunt u aan beide kanten van het element verschillende breedtes gebruiken.

- **Boven-/onderrooster compleet (1x)** is een rooster dat met bevestigingsbeugels en schroeven wordt geleverd.
- Met een hoekslijpmachine kunnen 2-7 ribben worden doorgesneden en als een onderrooster worden gebruikt. De rest van het rooster kan als een bovenrooster worden gebruikt en zo worden gesneden dat dit onder de kap van de haard past.
- **Zijrooster 65 mm compleet (2x)**  
**Zijrooster 115 mm compleet (2x)**  
Deze roosters kunnen als aanvulling op het boven-/onderrooster worden bevestigd om de openingen aan de zijkanten van de haard op te vullen. Beide kunnen aan een rooster van dezelfde of een andere breedte worden bevestigd om zo voor de gewenste totale breedte te zorgen. Het rooster kan max. 45 graden naar achteren worden gehoekt om beter in verschillende haarden te passen. Het kan ook op de gewenste hoogte worden doorgesneden.

Figuur 17 toont enkele van de mogelijke roostercombinaties en

de externe afmetingen die hierbij horen. In de meeste gevallen kunnen de roosters worden geïnstalleerd nadat het element op de juiste manier in de haard is geplaatst.

## Installatie van boven-/onderrooster (fig. 13 en 14)

### Onderdelen voor boven-/onderrooster

|    |  |
|----|--|
| 1x | Boven-/onderrooster                        |
| 2x | Roosterhouders links/rechts                |
| 2x | Roosterscharnier links/rechts              |
| 6x | Bout (M6x10 mm)                            |
| 4x | Tapschroef (verzonken en plat) (4,8x19 mm) |
| 2x | Vergrendeling voor zijrooster              |

- Stel de poten van het element op de gewenste hoogte af (maximum = pos. 10 / minimum = pos. 0). Zie fig. 3 en 4. Stel de poten af door eerst de schroef los te draaien. Deze wordt weer aangehaald als de gewenste hoogte is bereikt.
- Meet uit hoeveel ribben van het rooster onder het front van het element moeten zitten. De hoogte van de hardvloer tot de onderste rand van het frontframe moet gewoonlijk worden ingesteld tussen 40 en 140 mm (zie fig. 11).
- Het rooster wordt met een hoekslijpmachine op de juiste hoogte doorgesneden. **Belangrijk!** Denk eraan aan de zijkant van het rooster door te snijden, zodat de 2 bevestigingsgaten in de hoeken (fig. 11 en 12) voor installatie behouden blijven. Tussen de ribben zit een ruimte van 10 mm en elke rib is 10 mm hoog.

#### Bij een hoogte van:

**40-59 mm worden 2 ribben gebruikt**

**60-79 mm worden 3 ribben gebruikt**

**80-99 mm worden 4 ribben gebruikt**

**100-119 mm worden 5 ribben gebruikt**

**120-139 mm worden 6 ribben gebruikt**

**140 mm worden 7 ribben gebruikt**

- Aan de bovenkant van het front kunnen zoveel ribben als nodig worden doorgesneden, zodat het rooster onder de hardkap past. Er moeten minimaal 2 ribben (40 mm positie) aan de bovenkant van het front zitten om het rooster aan de roosterhouders te bevestigen. Als de 40 mm ruimte te groot is, moeten de poten worden afgesteld om voor de ruimtes geschikt te zijn. In andere gevallen kunt u de poten verlagen om aan de bovenkant ruimte voor 2 ribben te maken.

Als er een zijrooster moet worden geïnstalleerd, gaat u naar het gedeelte: "Voorinstallatie van zijroosters" voordat u doorgaat met de installatie.

# NEDERLANDS

## Voorinstallatie van zijroosters (fig. 8 en 9)

### Onderdelen zijrooster

|    |                   |
|----|-------------------|
| 2x | Zijrooster        |
| 2x | Verbindingsbeugel |
| 4x | Bouten (M6x10 mm) |

- Snijd de bovenste rand van het **zijrooster** op de juiste hoogte door. **NB!** De kleine nippel aan de achterkant van het rooster moet in het onderste deel zitten (**fig. 9**).
- Bevestig de roosterscharnieren met 2 bouten (M6x10 mm) zoals afgebeeld in **figuur 8**. NB: De pennen moeten omlaag draaien (de nippel moeten in het onderste deel zitten). Als het zijrooster met een ander rooster moet worden verbonden, worden 2 verbindingsbeugels met bouten gebruikt (**fig. 9A**).
- Een vergrendeling voor het zijrooster wordt op het buitenste rooster geïnstalleerd (**fig. 9B**). Deze wordt met 1 bout (M6x10 mm) bevestigd. Let op: de tags op de vergrendeling moeten naar het midden van het rooster worden gedraaid (**fig. 9 B**). De schroef moet niet zo hard worden aangehaald dat de vergrendeling niet meer omhoog en omlaag kan bewegen.

## Rooster installeren (fig. 10)

- Gebruik de 4 hitteschildschroeven om de roosterhouders aan de zijkanten van het element te bevestigen. Gebruik dezelfde gaten als waar de hitteschilden zijn bevestigd. NB: Als u een hitteschild verwijdert, zie **punt 3 "Vorbereiding/installatie"** in deze handleiding.
- Het zijrooster wordt aan de roosterhouders vastgehaakt door de twee pennen door de gaten in de boven- en onderkant van de roosterhouders te steken (**fig. 10**).
- Indien nodig het zijrooster in de juiste positie draaien en de vergrendeling naar de haardvloer brengen. Doe dit met een schroevendraaier vanaf de buitenkant van de roosters. (**fig. 16**)
- Markeer met een potlood waar de vergrendeling de haardvloer raakt. Draai de zijroosters enigszins terug.
- Boor een **10 mm** diep gat ( $\varnothing 8-10$  mm) bij de potloodmarkering.
- Zet de zijroosters terug in de juiste positie en plaats de roostervergrendeling in het gat (**fig. 16**).
- Schroef het onderrooster op zijn plaats met 2 tapschroeven (4,8x19 mm) (**fig. 12**).
- Schroef het bovenrooster op zijn plaats met 2 tapschroeven (4,8x19 mm) (**fig. 15**).

Fig. 1 A

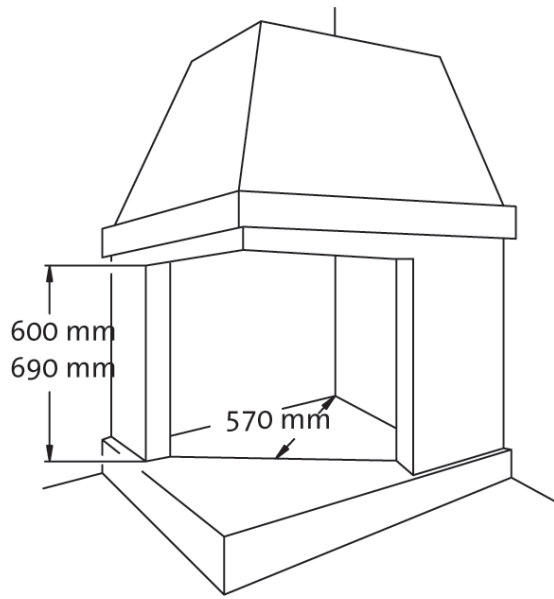


Fig. 1 B

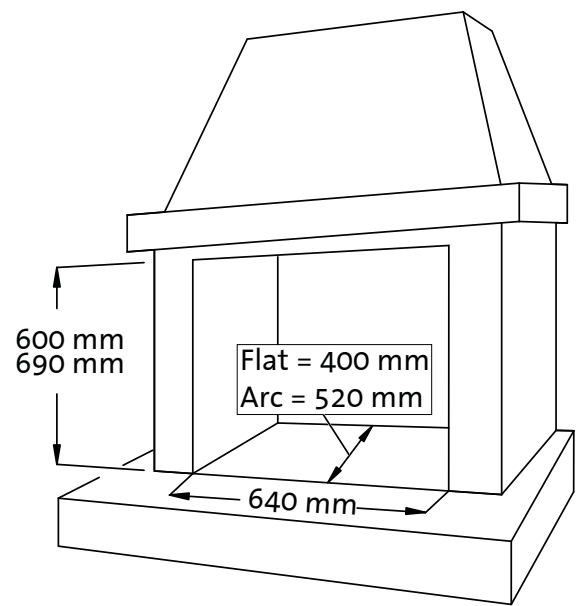


Fig. 2a

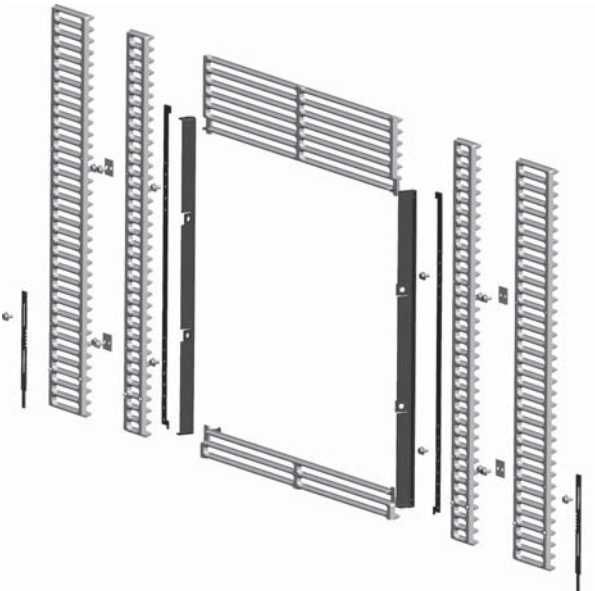


Fig. 2b



Fig. 3

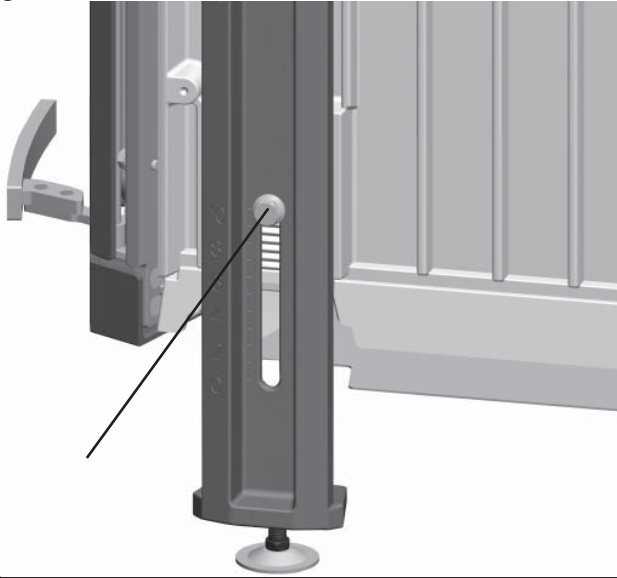


Fig. 4

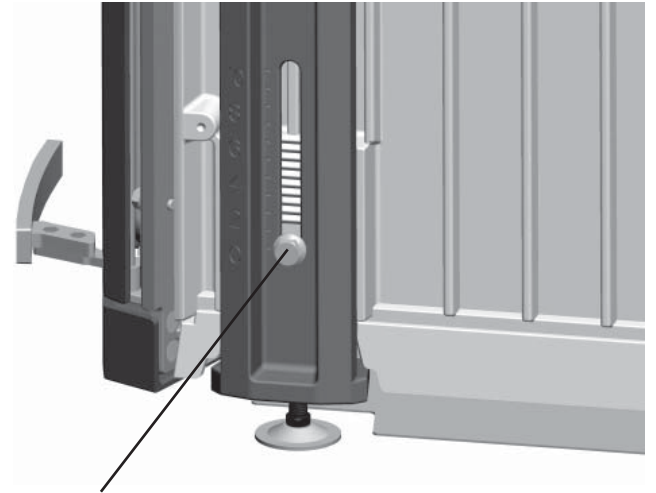


Fig. 5

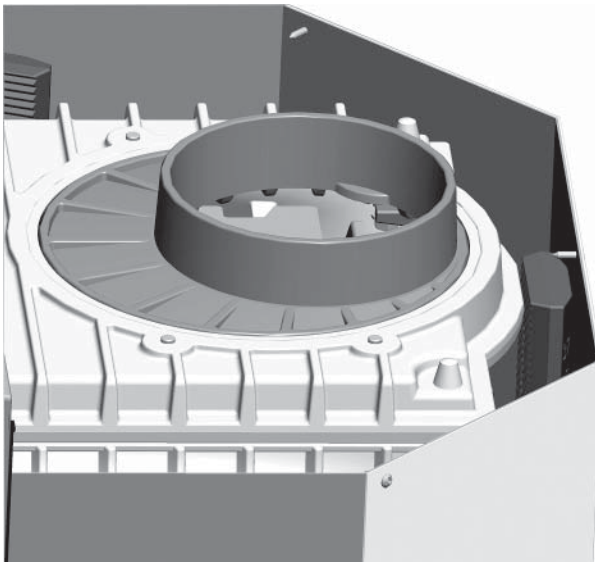


Fig. 6

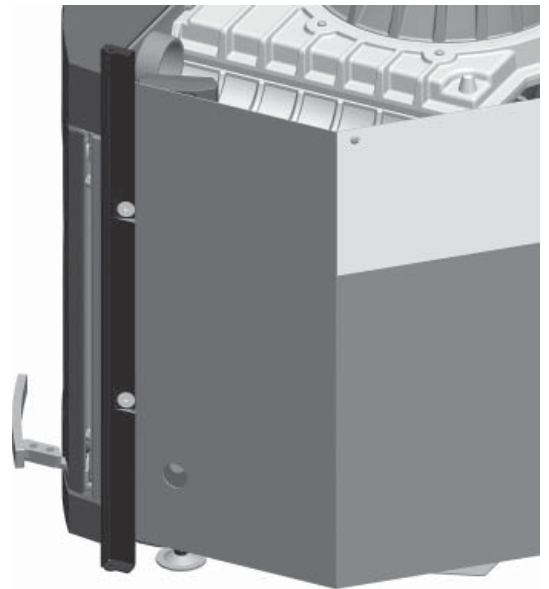


Fig. 7

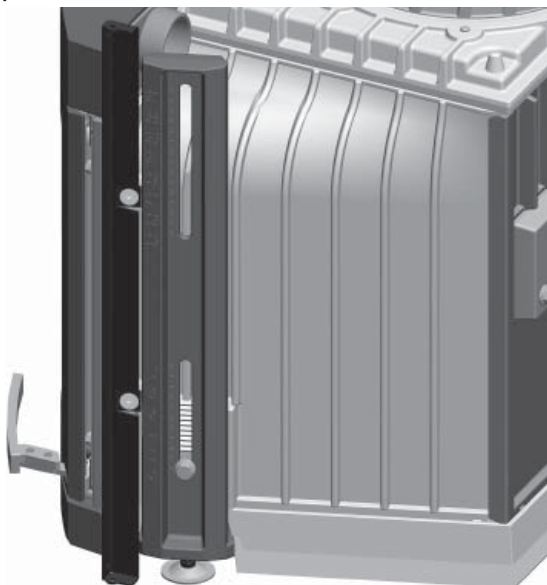


Fig. 8





Fig. 9

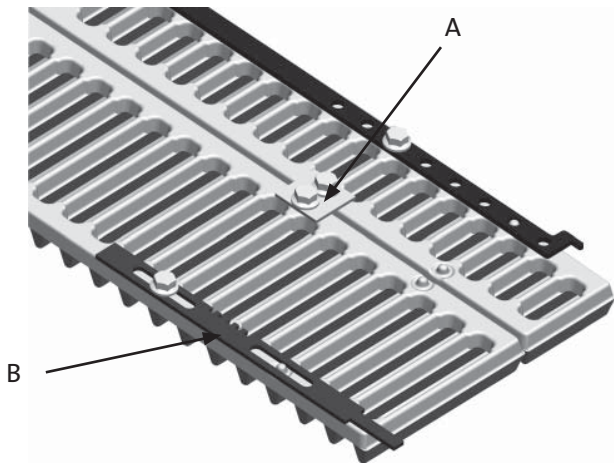


Fig. 10

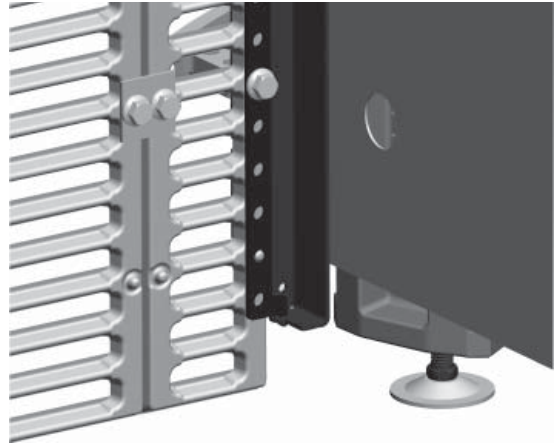


Fig. 11

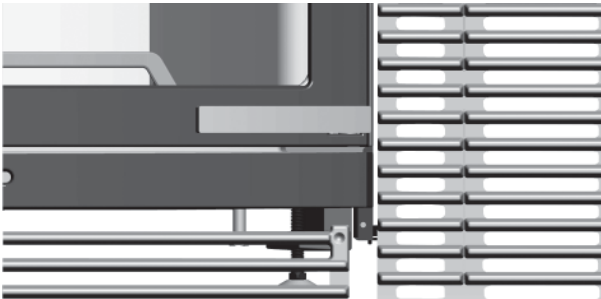


Fig. 12

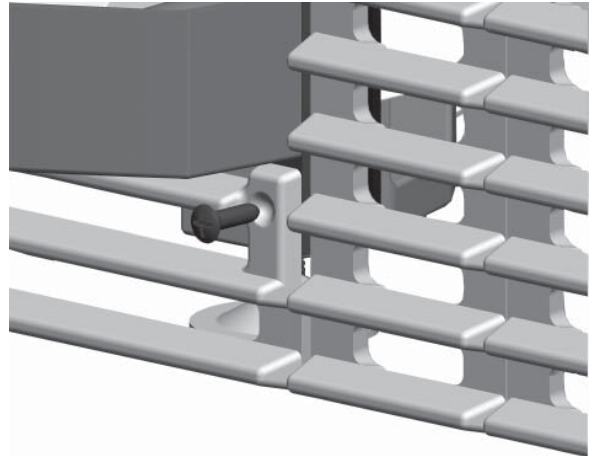


Fig. 13



Fig. 14

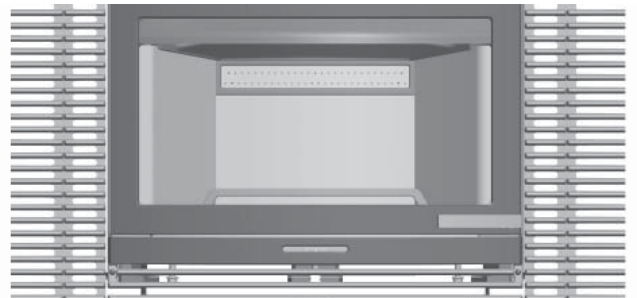


Fig. 15

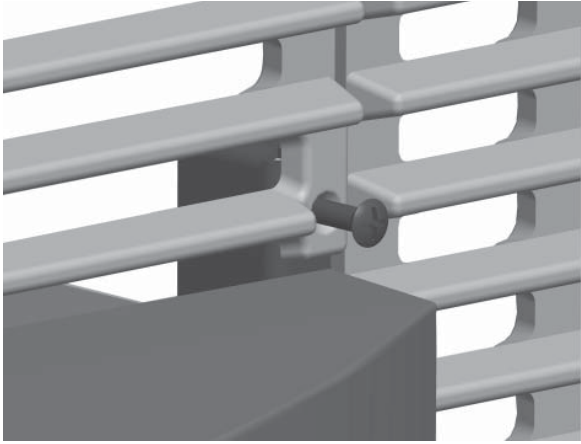


Fig. 16

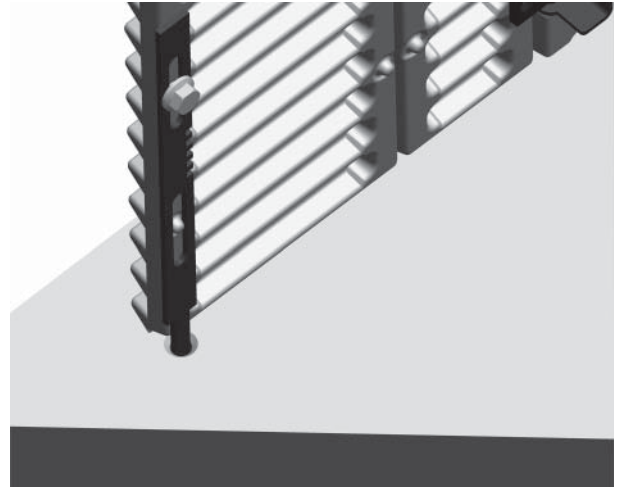
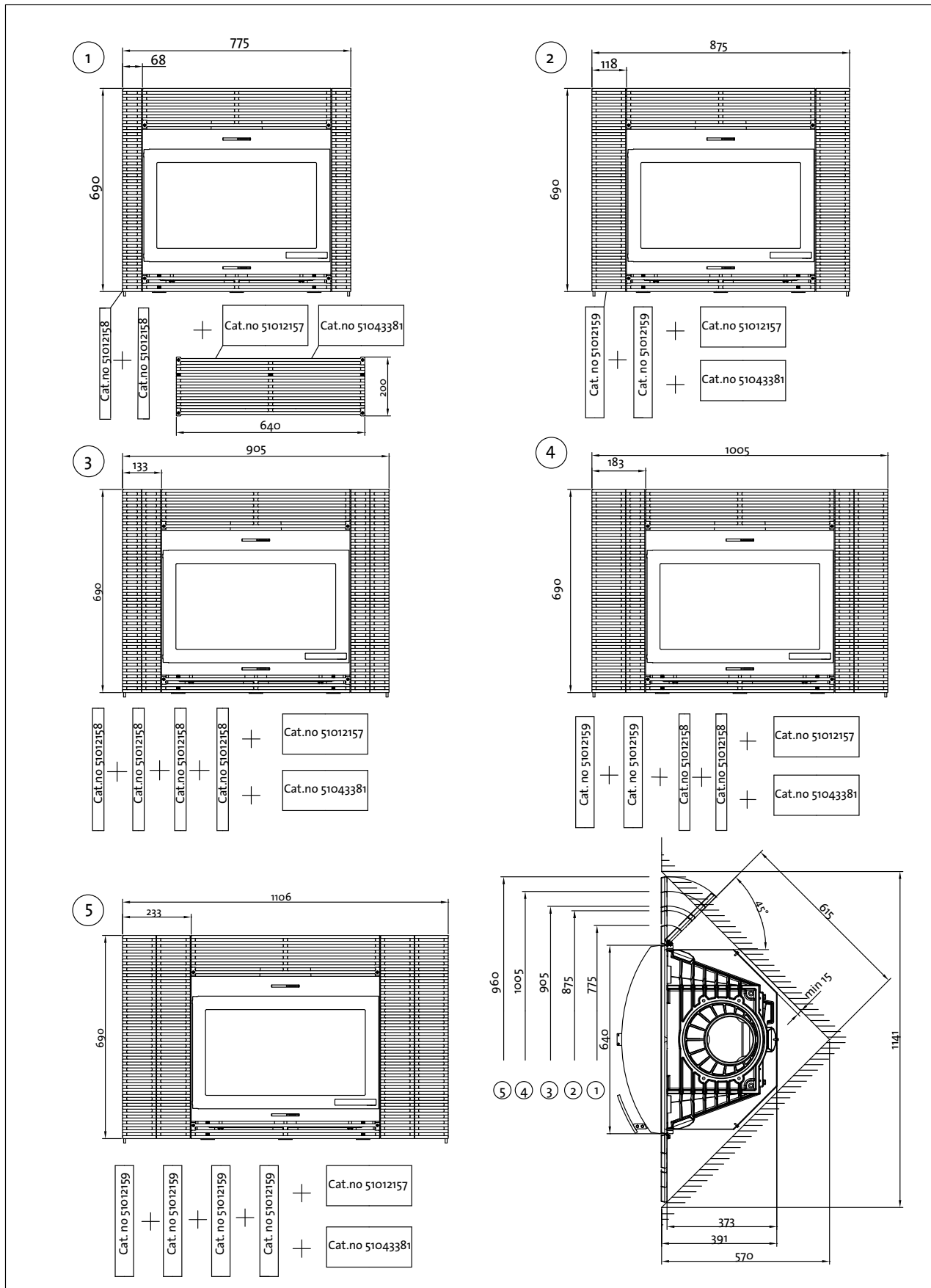


Fig. 17

NB! Min mål innvendig i grue for Jøtul I 400. / Min. internal hearth measures for Jøtul I 400.

Se manual for Jøtul I 400 for installasjonsmål. / See the installation manual for Jøtul I 400 regarding installation measures.

Dersom skjerplatene fjernes må gruen være godkjent i henhold til nasjonale krav. / If the heat shields are removed the hearth must be acc. to national standards and regulations.



Cat.no. 10026186 (222359)  
Draw.no. 4-4732-P01  
Jøtul AS, May 2011

Jøtul arbeider kontinuerlig for om mulig å forbedre sine produkter, og vi forbeholder oss rett til å endre spesifikasjoner, farger og utstyr uten nærmere kunngjøring.

Jøtul bemüht sich ständig um die Verbesserung seiner Produkte, deshalb können Spezifikationen, Farben und Zubehör von den Abbildungen und den Beschreibungen in der Broschüre abweichen.

Jøtul pursue a policy of constant product development. Products supplied may therefore differ in specification, colour and type of accessories from those illustrated and described in the brochure.

Jøtul vise sans cesse à améliorer ses produits. C'est pourquoi, il se réserve le droit de modifier les spécifications, couleurs et équipements sans avis préalable.

#### **Kvalitet**

Jøtul AS arbeider etter et kvalitetssikringssystem basert på NS-EN ISO 9001 for utvikling, produksjon og salg av ildsteder. Vår kvalitetspolitikk skal gi kundene den trygghet og kvalitetsopplevelse som Jøtul har stått for siden bedriftens historie startet i 1853.

#### **Qualität**

Jøtul AS hat ein Qualitätssicherungssystem, das sich bei Entwicklung, Produktion und Verkauf von Öfen und Kaminen nach NS-EN ISO 9001 richtet. Diese Qualitätspolitik vermittelt unseren Kunden ein Gefühl von Sicherheit und Qualität, für das Jøtul mit seiner langjährigen Erfahrung seit der Firmengründung im Jahre 1853 steht.

#### **Quality**

Jøtul AS has a quality system that conforms to NS-EN ISO 9001 for product development, manufacturing, and distribution of stoves and fireplaces. This policy gives our customers quality and safety piece of mind as a result of Jøtul's vast experience dating back to when the company first started in 1853.

#### **Qualité**

Le système de contrôle de la qualité de Jøtul AS est conforme à la norme NS-EN ISO 9001 relative à la conception, à la fabrication et à la distribution de poêles, foyers et inserts. Cette politique nous permet d'offrir à nos clients une qualité et une sécurité reposant sur la vaste expérience accumulée par Jøtul depuis sa création en 1853.



Jøtul AS,  
P.o. box 1411  
N-1602 Fredrikstad,  
Norway