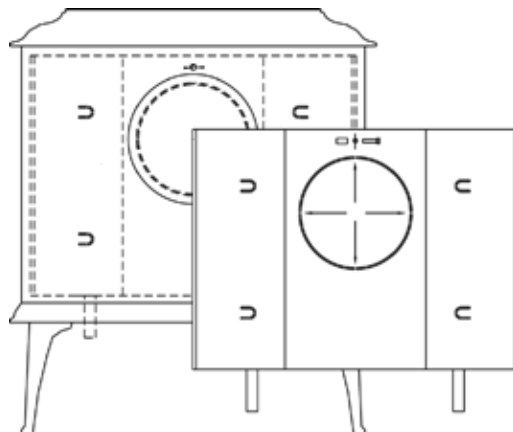


Skjermplate/Heat Shield for Jøtul 3 TD

Monteringsanvisning
Installation Instructions



Montering av skjermplate

- Fjern topplaten og ta ut hvelvet. Se til at det er adgang til baksiden av produktet
- Bruk en dor el. og slå ut utslagshullet (A). Hullet må være stort nok til å passe til medfølgende 6 mm skrue.
- Pakk ut skjermplaten
- Ved røykuttak bak, skal broene (B) klippes over.
- Klaffene (C) brettes ut slik at de er i plan med skjermplaten.
- Trykk inn ørene (E) slik at de står vinkelrett innover fra skjermplaten
- Tre skruen i hullet (D).
- Sett avstandsstykket på skruen på innsiden av skjermplaten.
- Fest platen med en mutter på innsiden av bakplaten.
- Rett opp skjermplaten.
- Press den godt inn nederst og brett klaffene (C) inn og opp under ildstedets bunnplate. Ørene (E) skal stå i press mot ovennes bakplate.
- Ørene (H) kan også benyttes for å få til en fast montering av skjermplaten.
- Sett ovnen på plass og monter tilbake de delene som er fjernet

Mounting of heatshield

- Lift off the top plate and remove the baffleplate - this will open up to the back of the stove.
- Use a drift or a similar tool, and knock out the groove (A). The hole must fit the included 6 mm screw.
- Unpack the heat shield
- If the stove is rear mounted, cut out the opening for the flue pipe in the heat shield (B).
- Unfold the flaps (C) and adjust them to the same level as the heat shield.
- Bend the small flaps (E) at right angles inwards from the heat shield.
- Put the screw into the hole (D)
- Mount the separator sleeve to the screw on the inside of the heatshield
- Fasten the plate with the aid of a nut on the inside of the back plate.
- Adjust the heat shield.
- Make a pressure on the lower edge and bend the flaps (C) in and up under the stove's bottom plate. *The small flaps (E) should be pressed towards the stove's back plate.*
- The flaps (H) may also be used to get a firm mounting of the heat shield.
- Position the stove and reinstall the removed parts.

