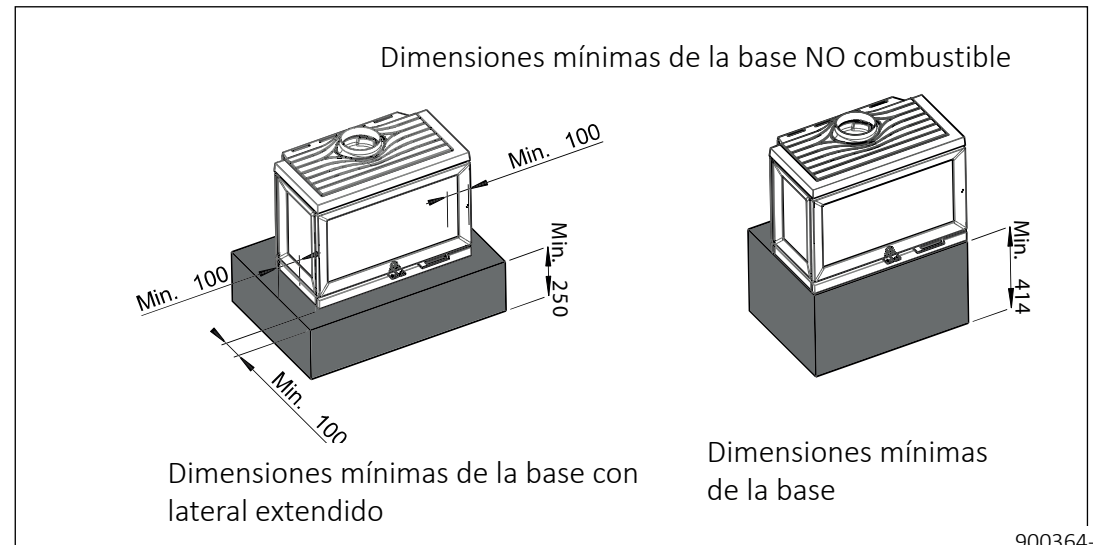
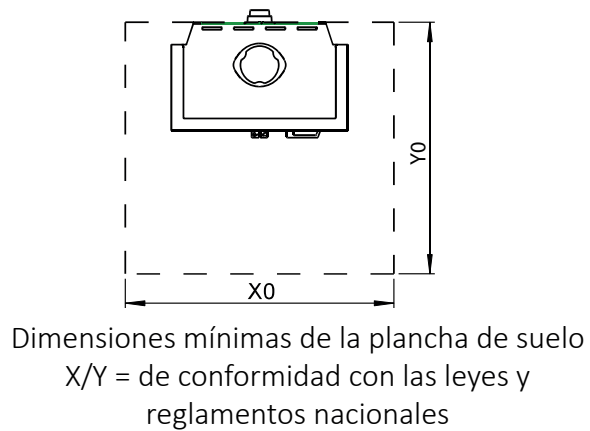
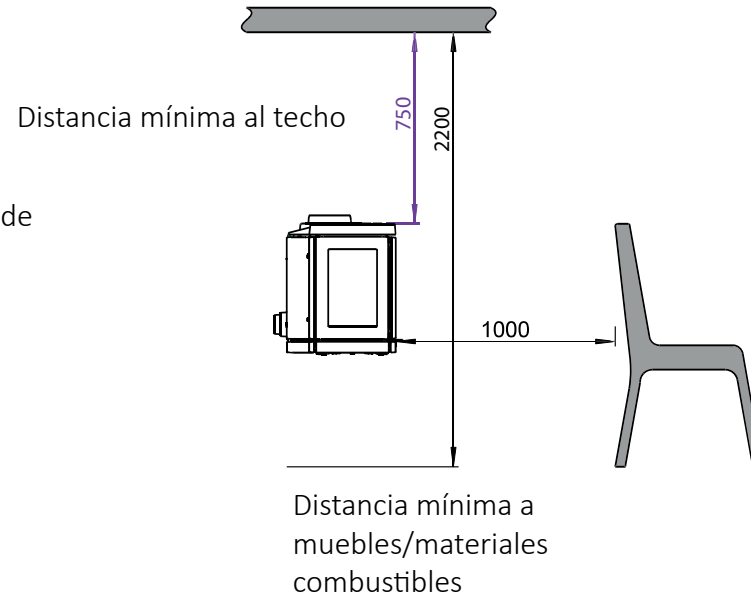
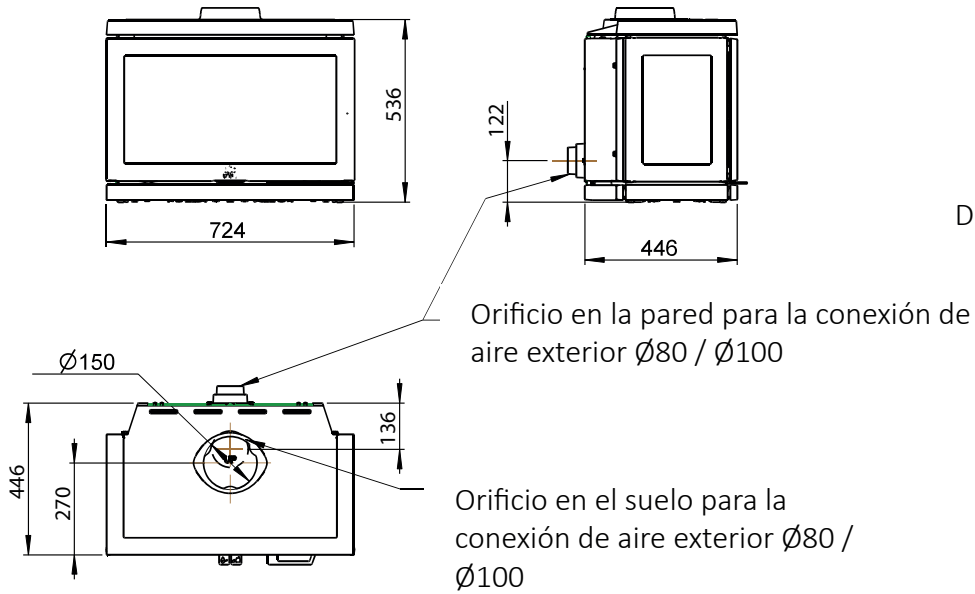


JØTUL F 620 LB



F 620: Distancia mínima a una pared de material combustible

Con chimenea semiaislada/tubo de humos con escudo térmico en toda su longitud hasta el producto

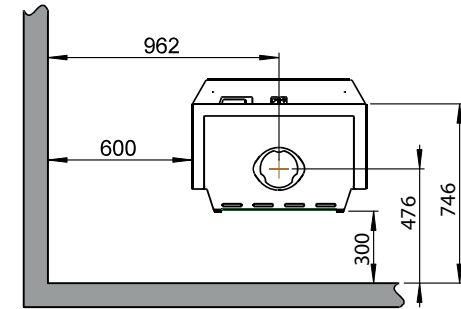
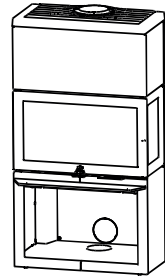
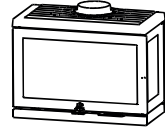
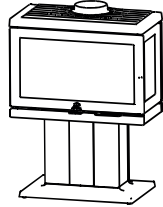
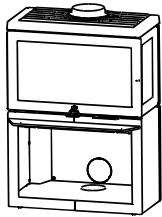
Pared de material combustible

F 620 B

F 620 P

F 620 LB

F 620 B HT

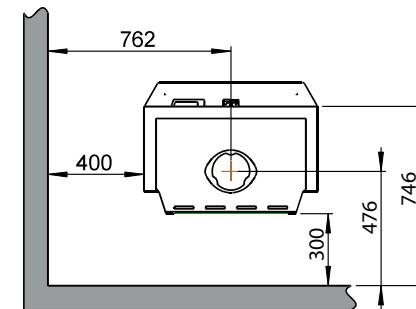
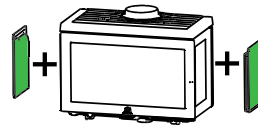
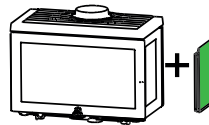
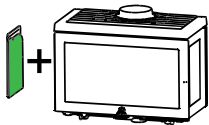


† F 620 B / F 620 P / F 620 LB / F 620 B HT
 * - Con lateral de hierro fundido adaptado

FR

FL

F

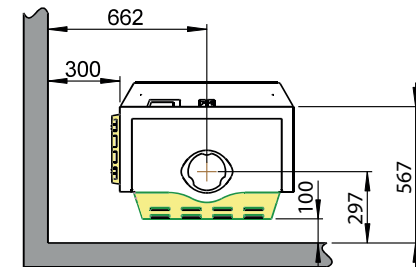
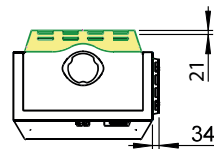
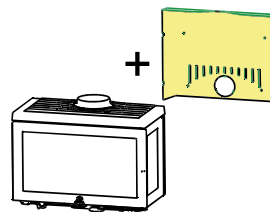
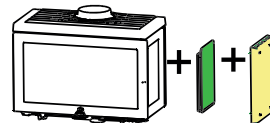
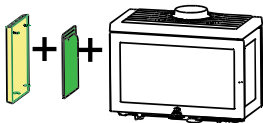


F 620 B / F 620 P / F 620 LB / F 620 B HT
 - Con lateral de hierro fundido y lateral del kit de convección adaptados
 - lateral del kit de convección adaptado

FD

FI

Parte trasera del kit de convección



F 620: Distancia mínima a una pared de material combustible protegida con cortafuegos

Pared de material combustible
Cortafuegos (consultar el apartado 3.3 del manual)

