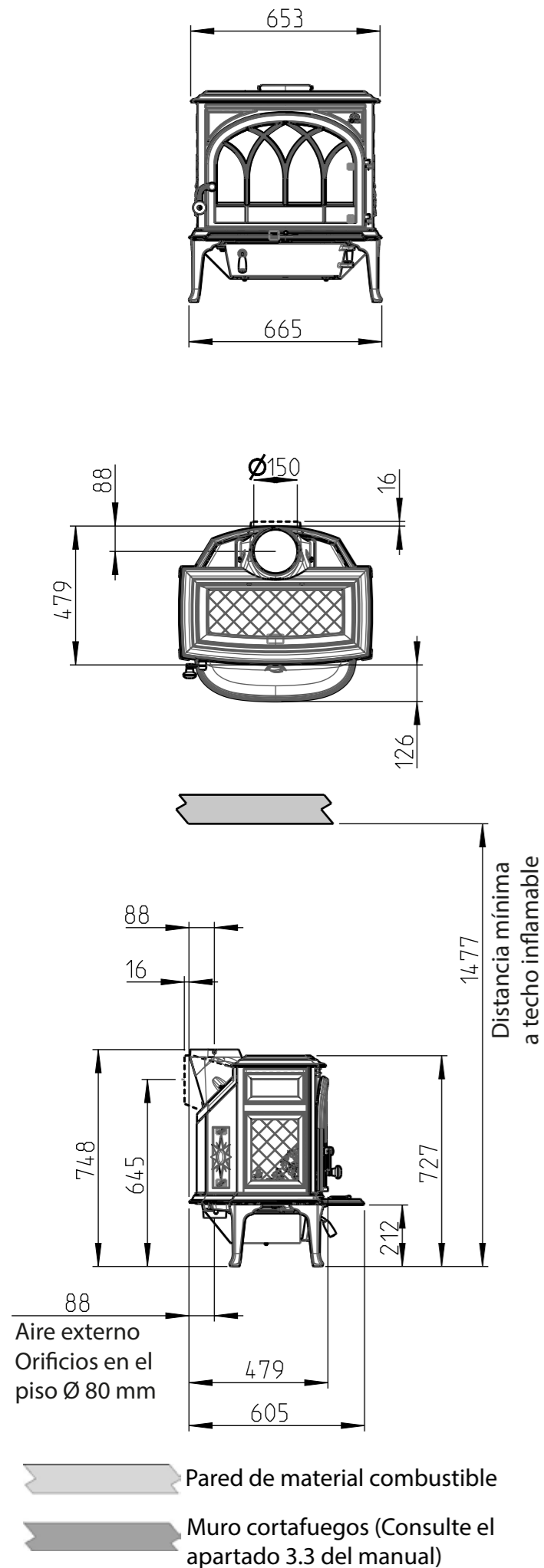
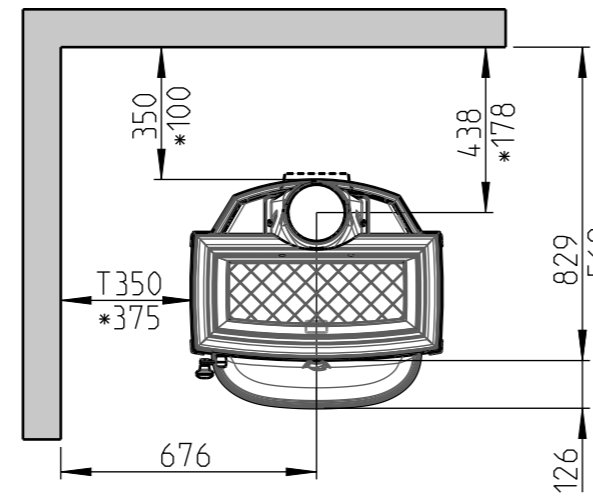


Jøtul F 400 ECO

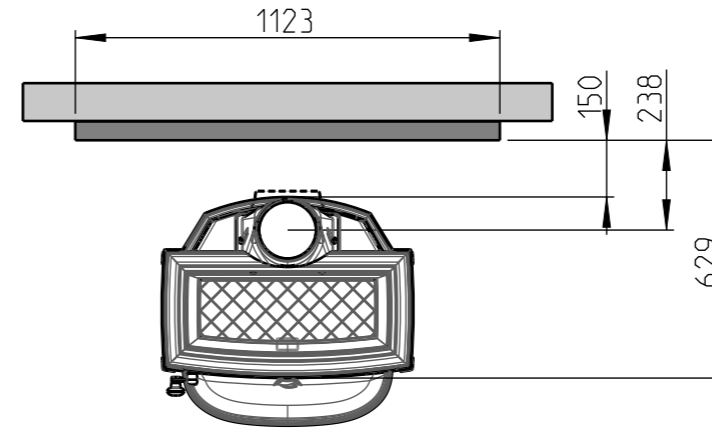


Distancia mínima a una pared de material combustible

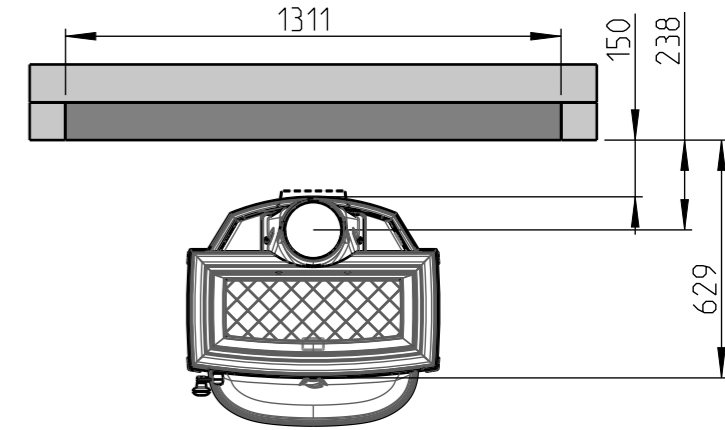


Distancia mínima a una pared de material combustible protegida con cortafuegos

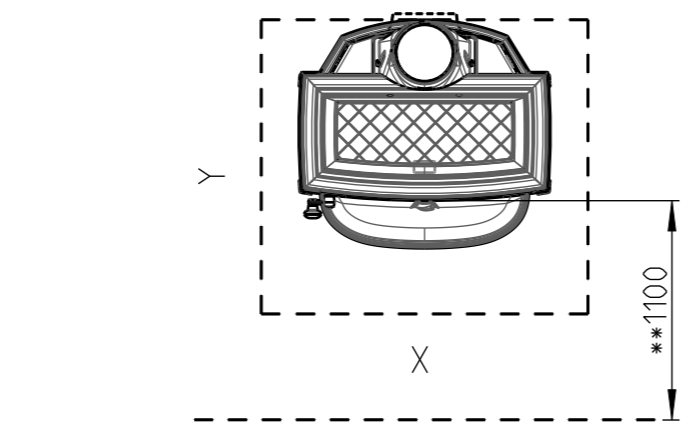
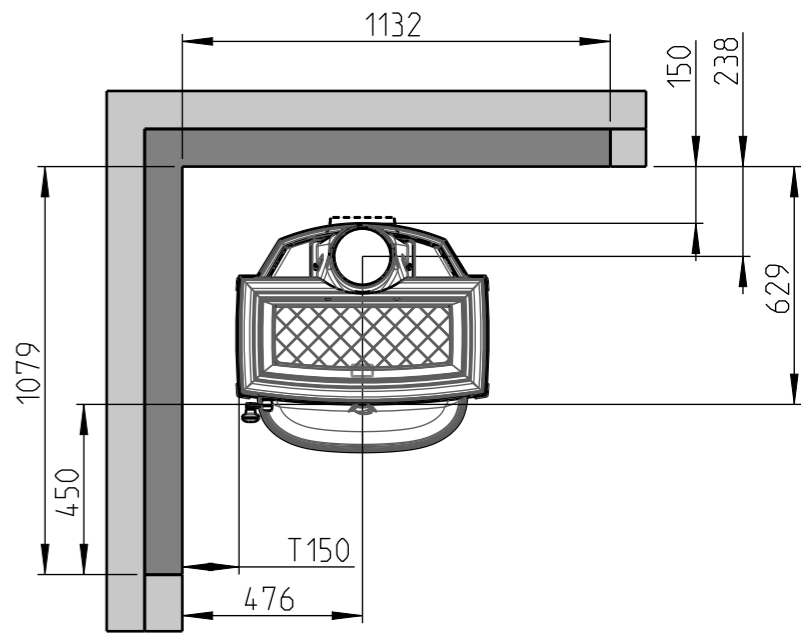
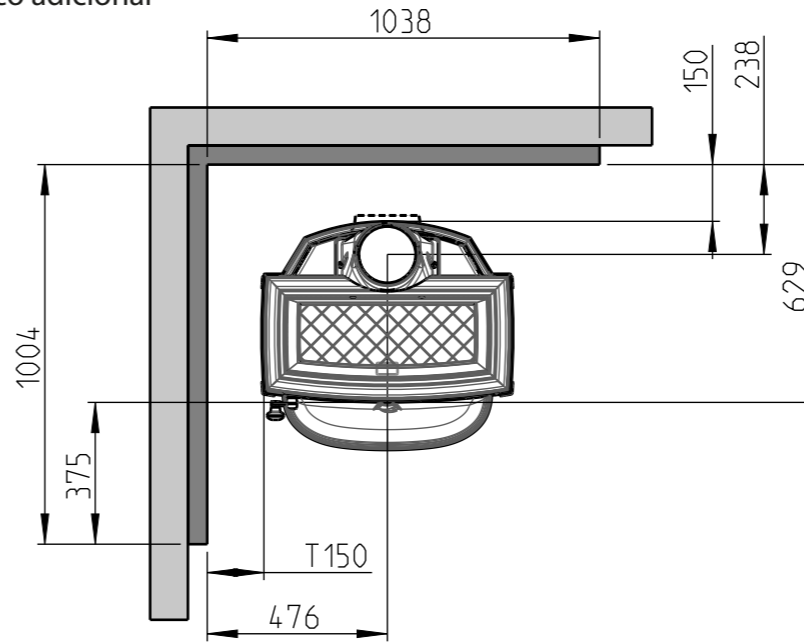
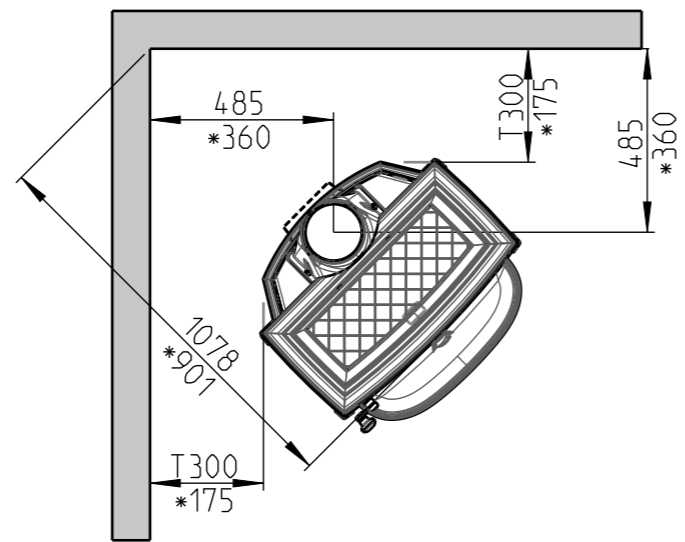
Cortafuegos externo



Cortafuegos integrado



* con tubo de humos semiaislado y escudo térmico adicional
T = Medido desde la placa superior



Dimensiones mínimas de la placa de piso
X/Y = De conformidad con las leyes y reglamentos nacionales
** Distancia mínima a muebles / Materiales combustibles

