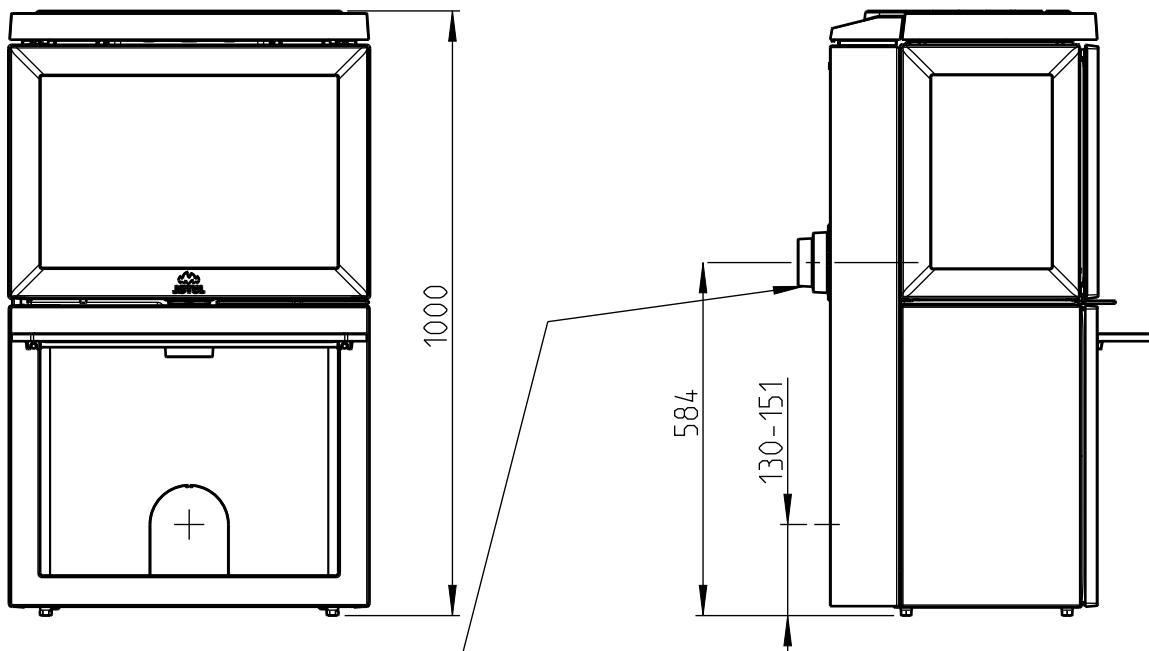
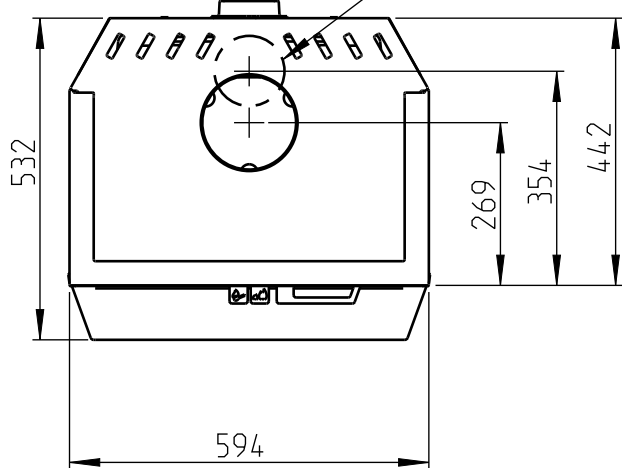


JØTUL F 520 / JØTUL F 520 High Top

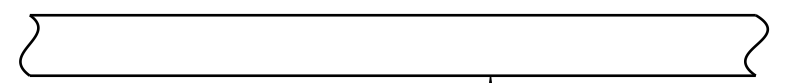
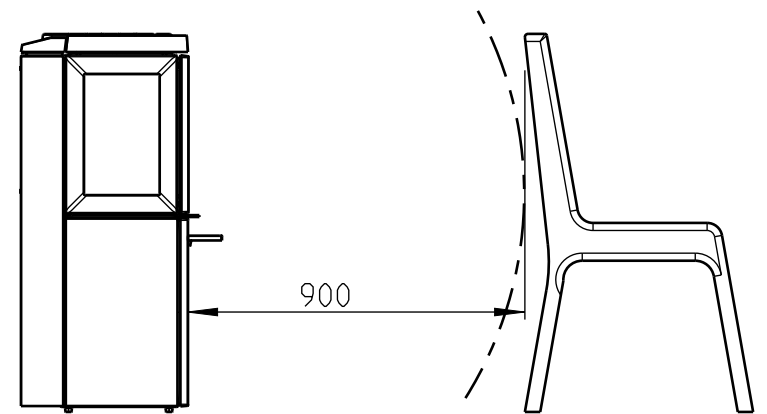


Orificio en la pared para la conexión de aire exterior $\varnothing 80 / \varnothing 100$

Orificio en el suelo para la conexión de aire exterior $\varnothing 80 / \varnothing 100$



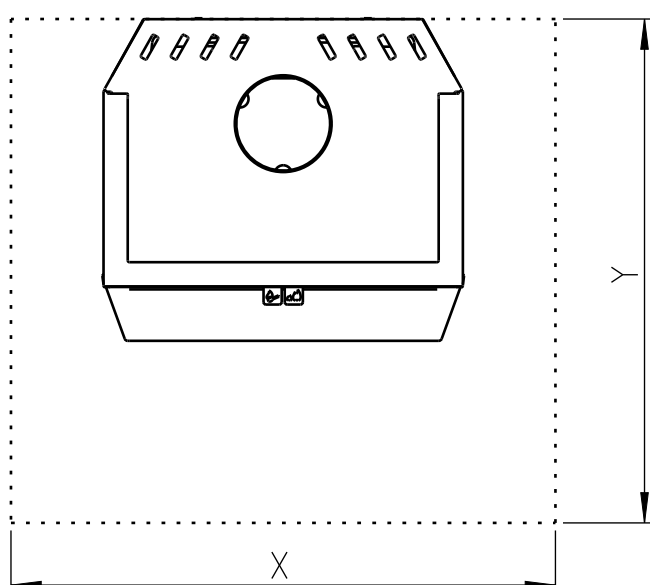
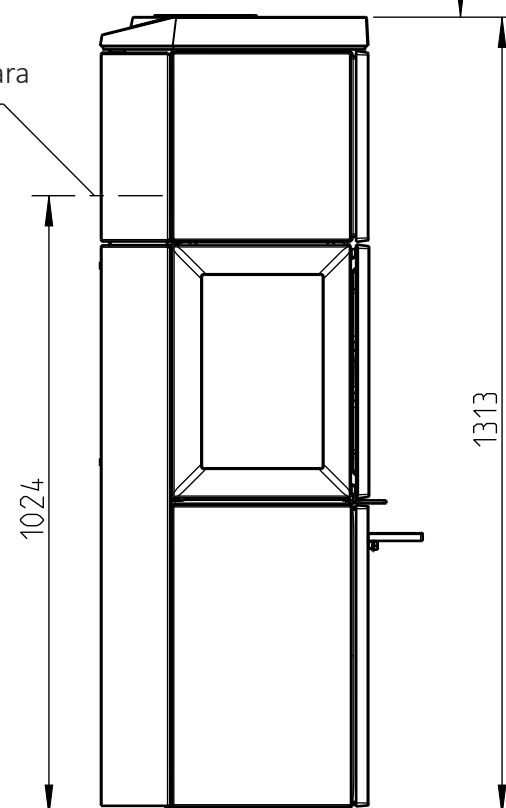
Distancia mínima a muebles/materiales combustibles



Distancia mínima al techo

706

Salida trasera solo para techo alto



Dimensiones mínimas de la plancha de suelo

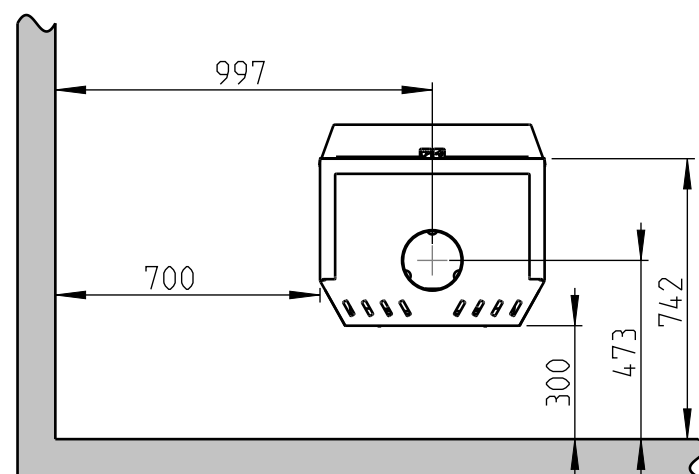
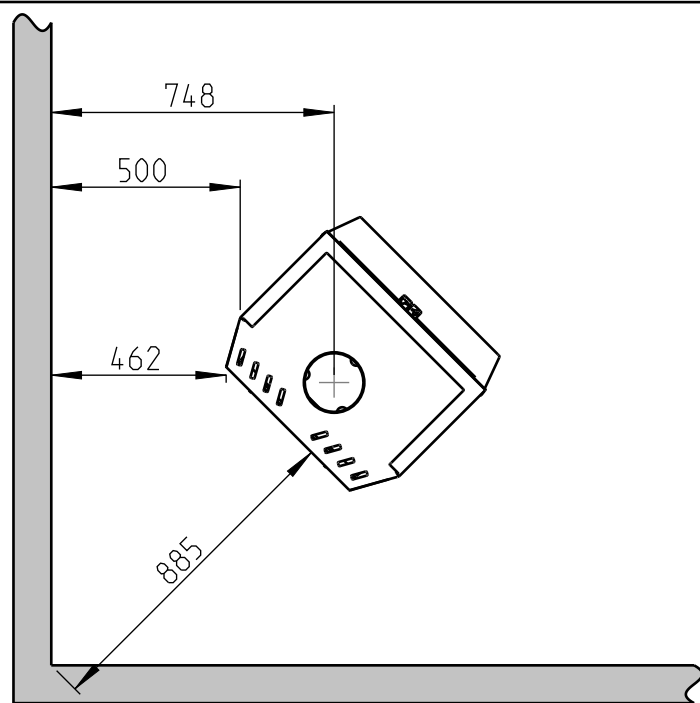
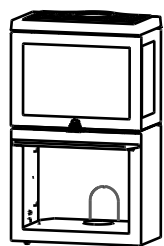
X/Y = de conformidad con las leyes y reglamentos nacionales

F 520 / F 520 LB / F 520 HT :

Distancia mínima a una pared de material combustible

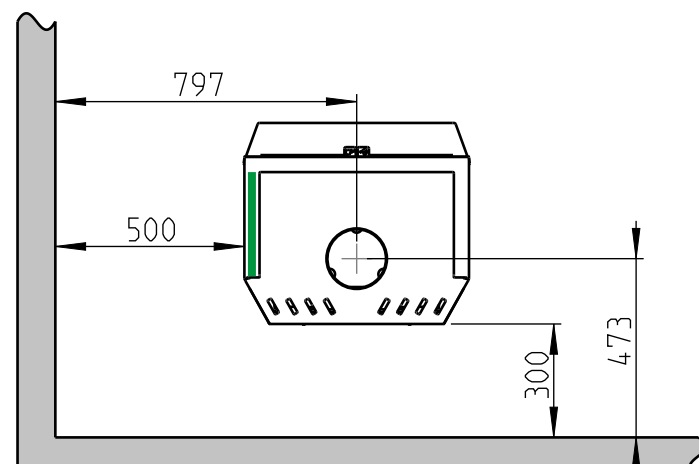
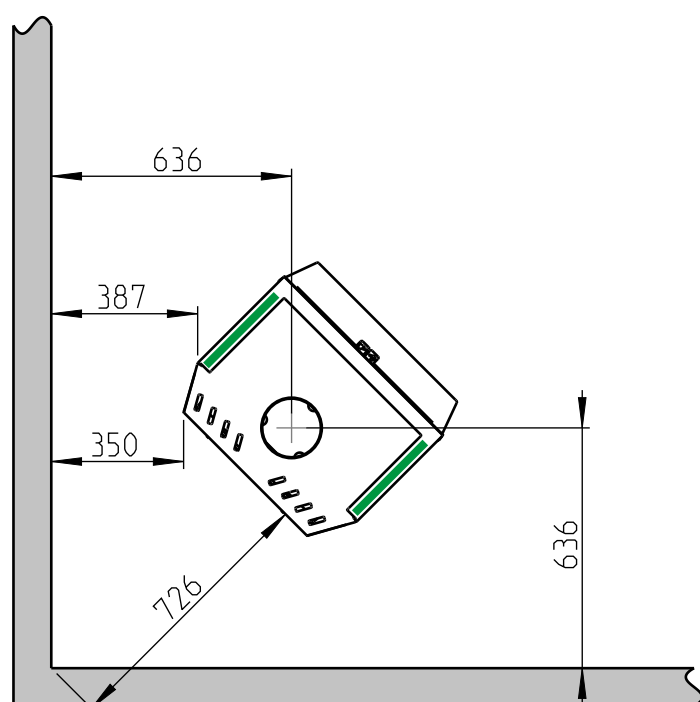
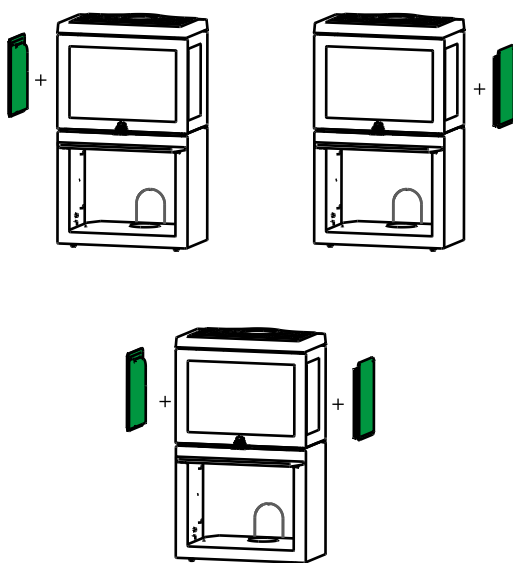
Con chimenea semiaislada/tubo de humos con escudo térmico en toda su longitud hasta el producto

Pared de material combustible



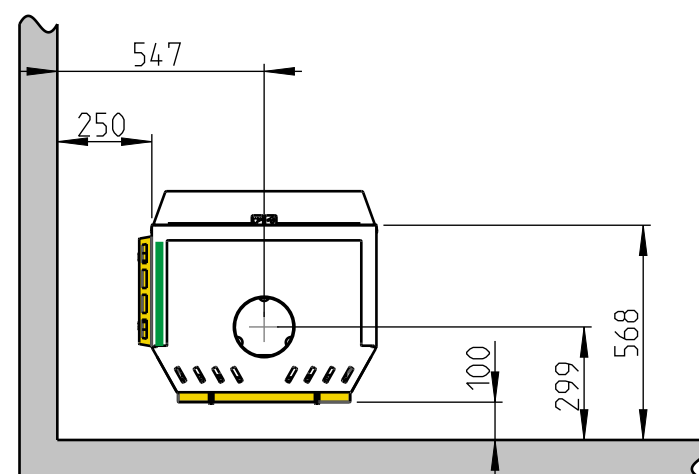
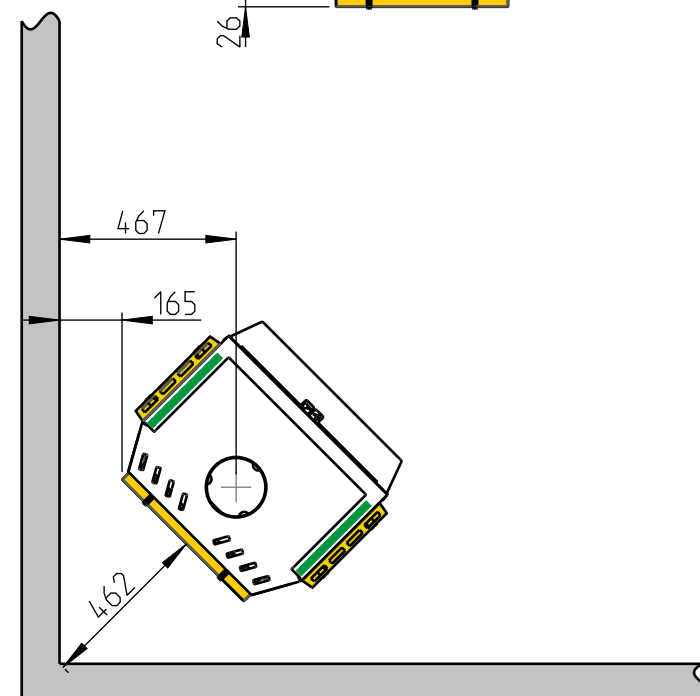
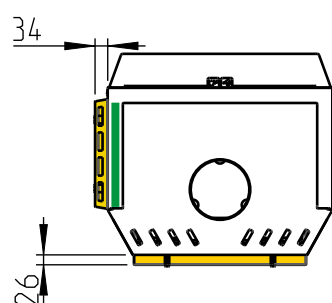
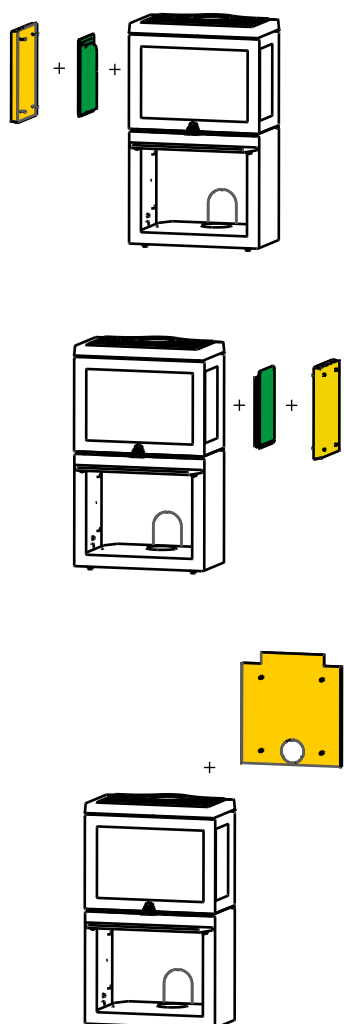
F 520 / F 520 LB / F 520 HT

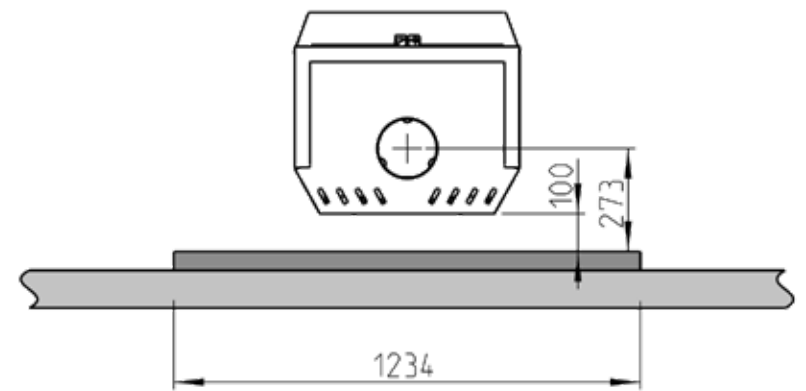
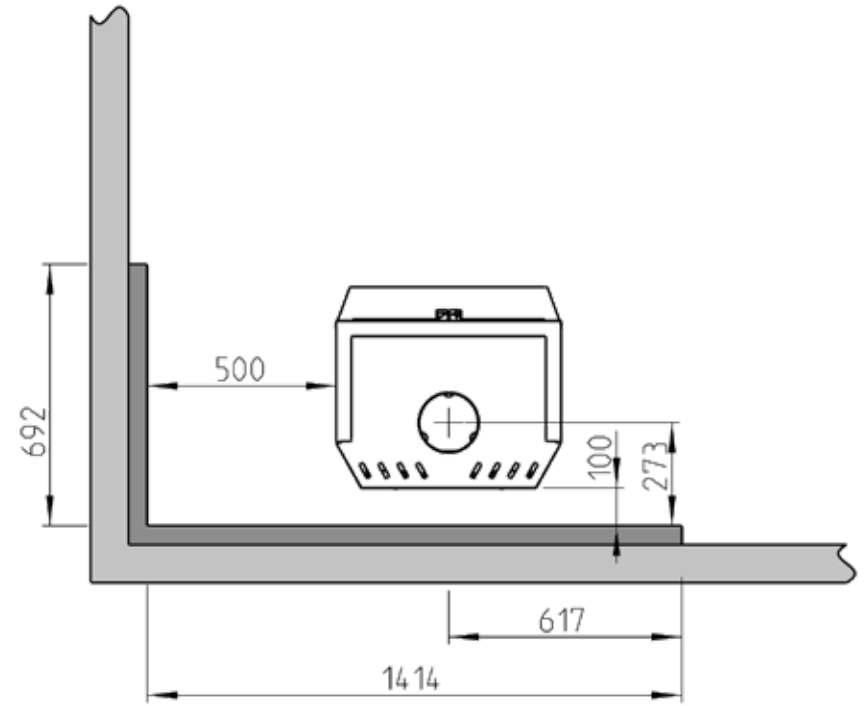
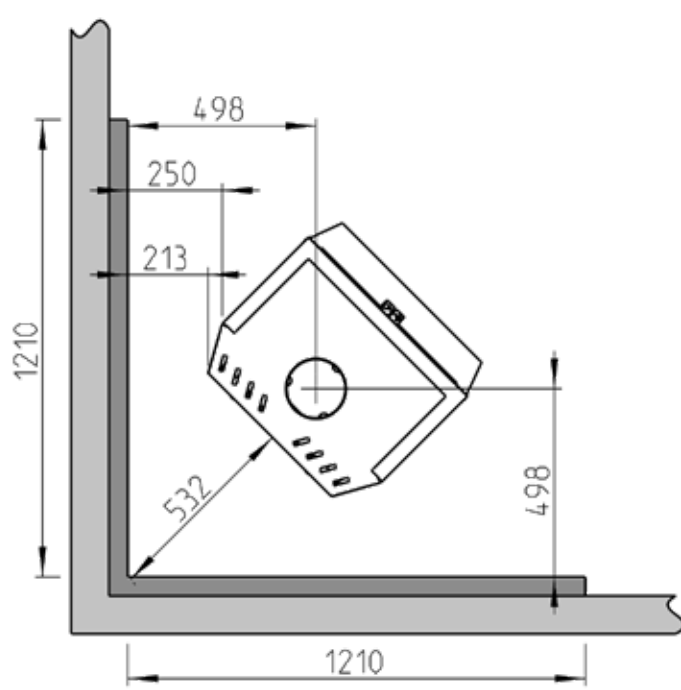
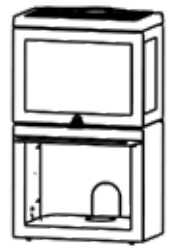
Con lateral de hierro fundido adaptado



F 520 / F 520 LB / F 520 HT

- Con lateral de hierro fundido y lateral del kit de convección adaptados
- lateral del kit de convección adaptado





F 520 / F 520 LB / F 520 High Top:

Con lateral de hierro fundido adaptado

