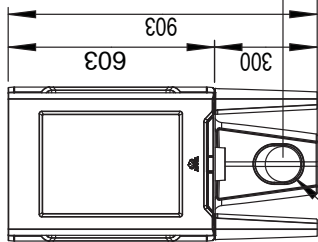
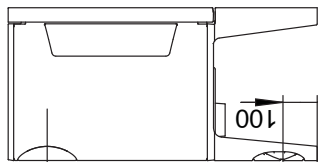
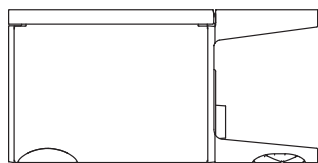
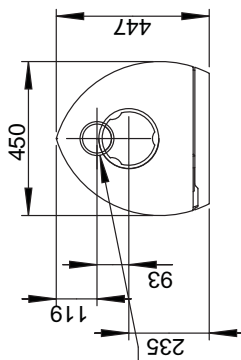


Jøtul F 162 / Jøtul F 163

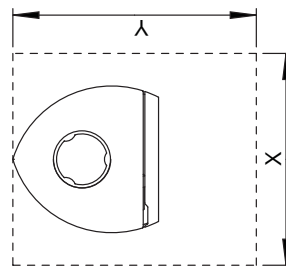
Fig. 1a



Orificios en la pared para  
aire externo  
Ø 100 mm conexión



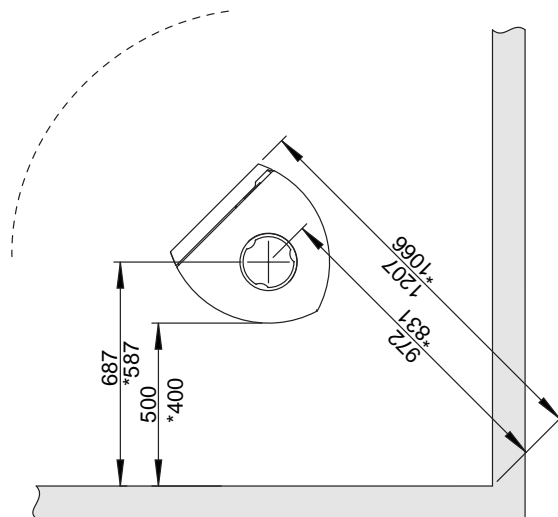
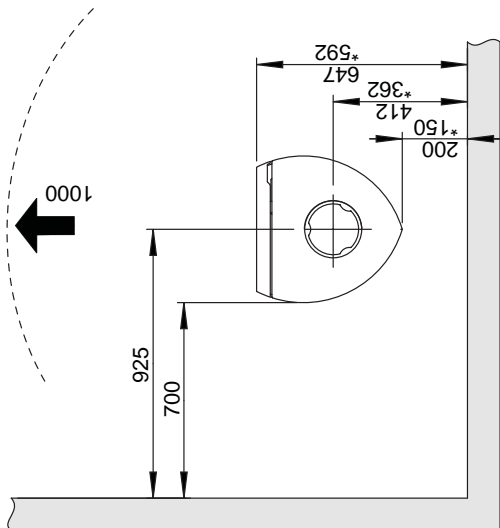
Orificios en el piso para  
aire externo  
Ø 100 mm conexión



Dimensiones mínimas de la placa  
de piso X/Y = De conformidad con  
las leyes y reglamentos nacionales.  
Ver el capítulo 4.1

Pared de material  
combustible

Distancia mínima a una pared inflamable



\* Con chimenea semiaislada/tubo de tiro con escudo  
térmico completamente bajado contra el producto.

## Jøtul F 162 / Jøtul F 163

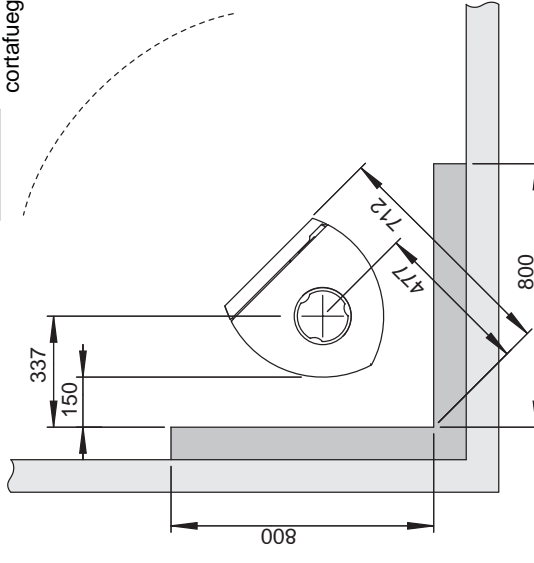
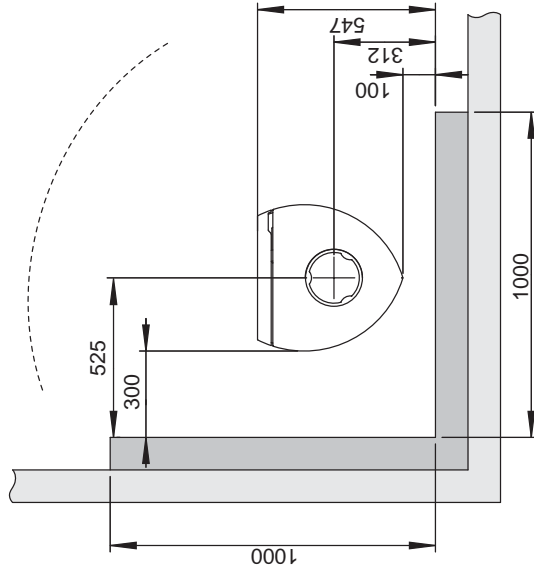
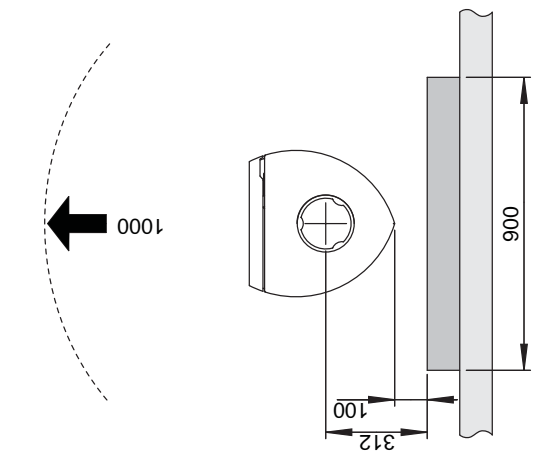
Fig. 1b

Distancia mínima a una pared de material combustible protegida con cortafuegos

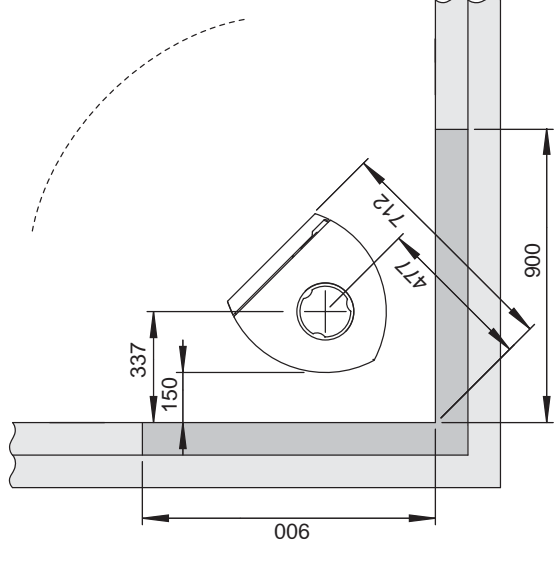
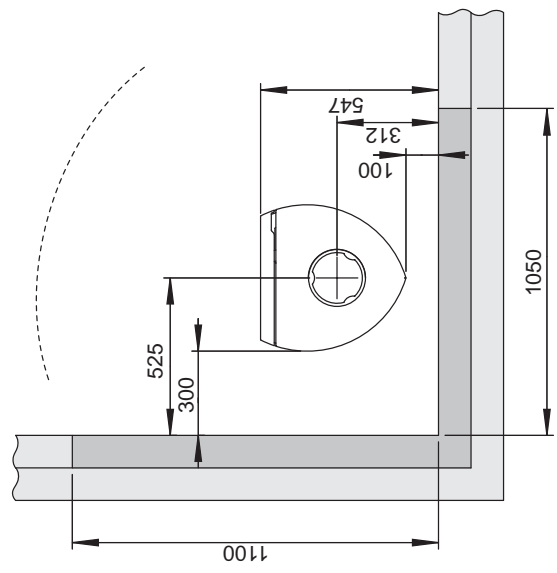
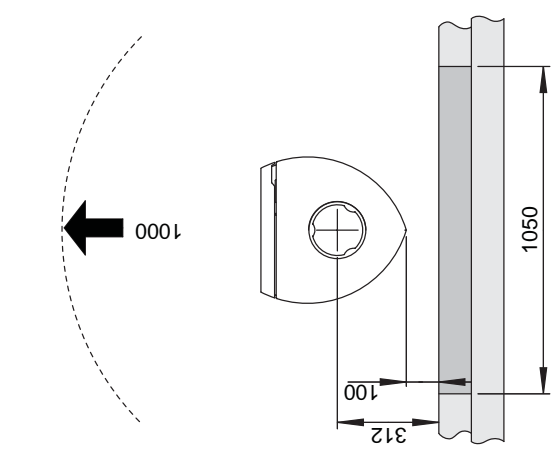
Pared de material combustible

Muro cortafuegos

Externo



Integrado



900061-P09