

Fig. 1a

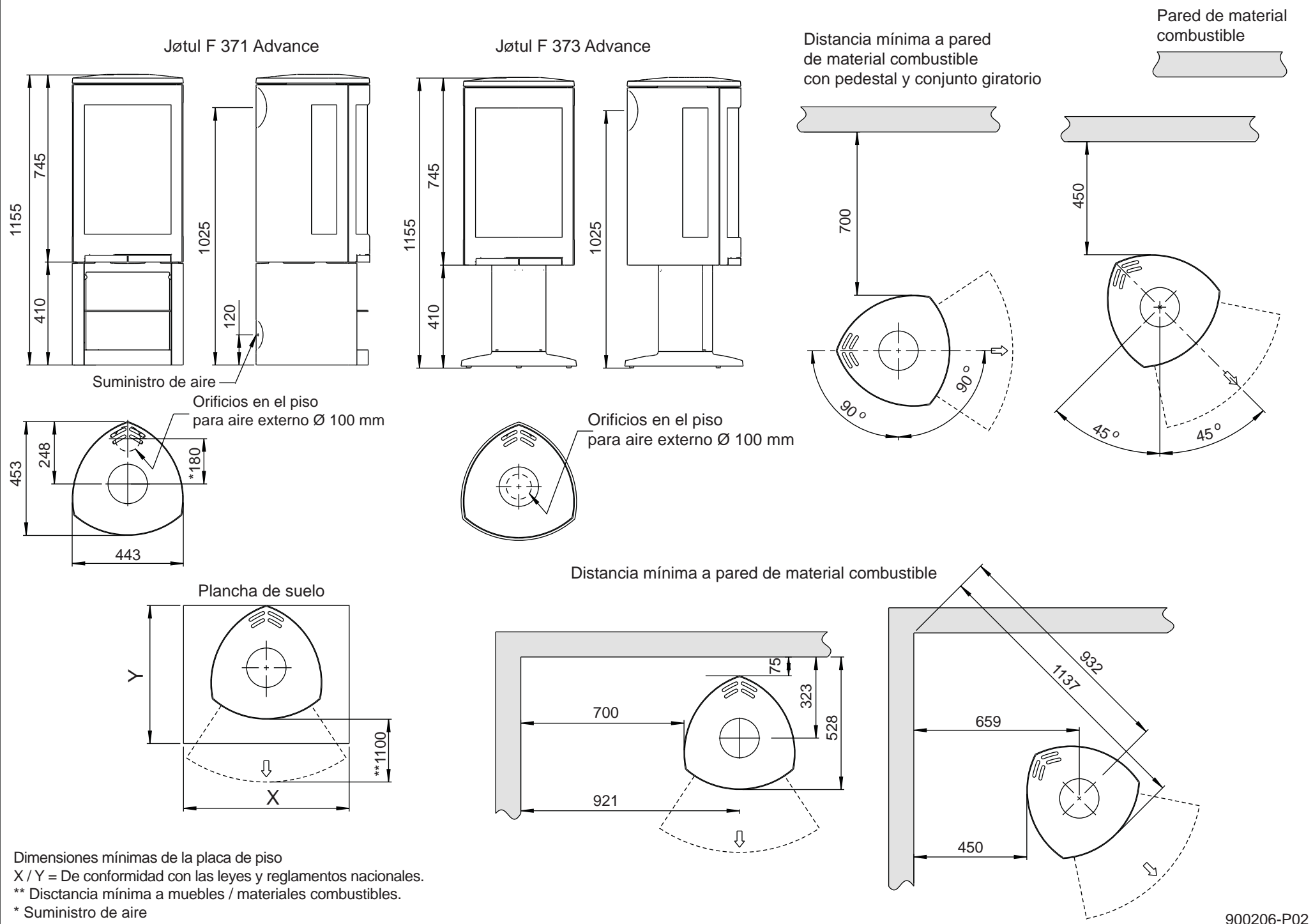
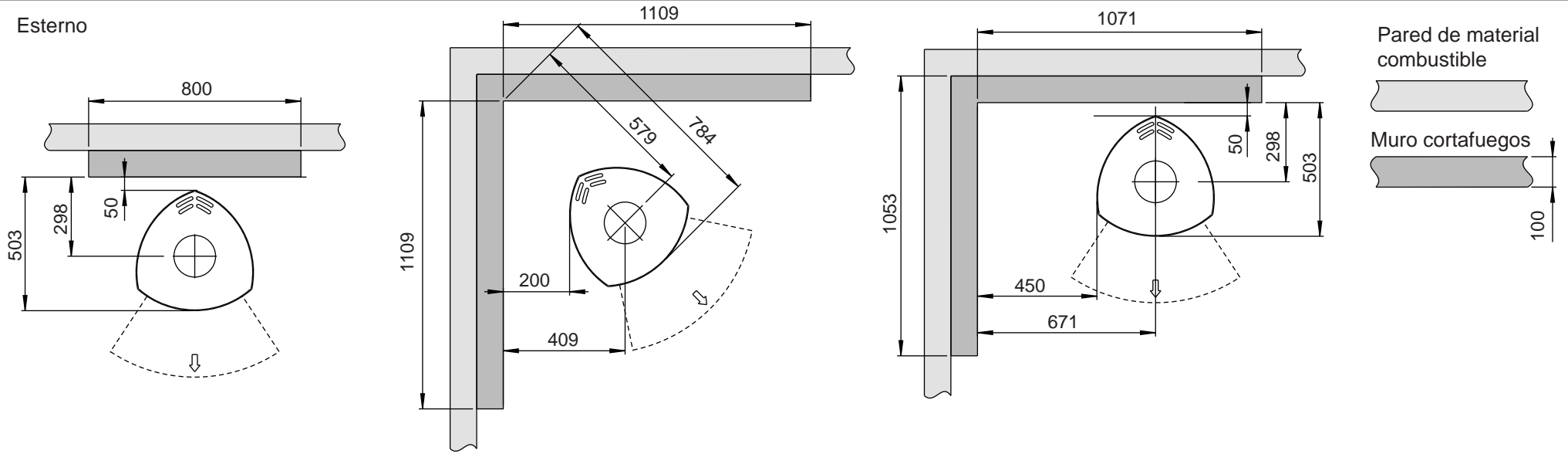


Fig. 1b

Jøtul F 370 Advance - Distancia mínima a una pared de material no combustible

Esterno



Integrado

