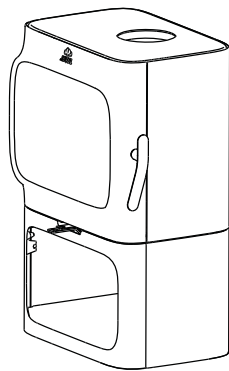


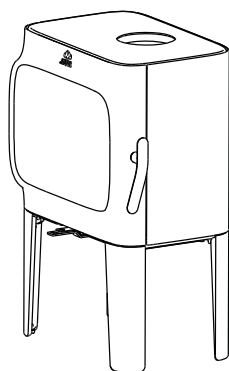
Fig. 1a R

**Jøtul F 305 R**

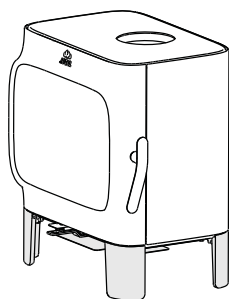
Jøtul F 305 R B (base)



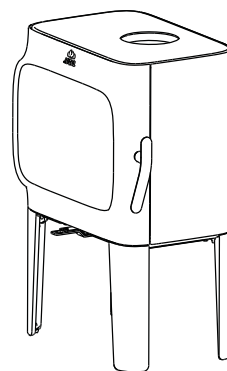
Jøtul F 305 R LL (montanti lunghi)



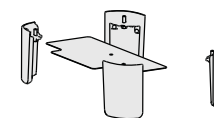
Jøtul F 305 R SL (montanti brevi)



Jøtul F 305 R LL (montante lunghi)



Montanti brevi

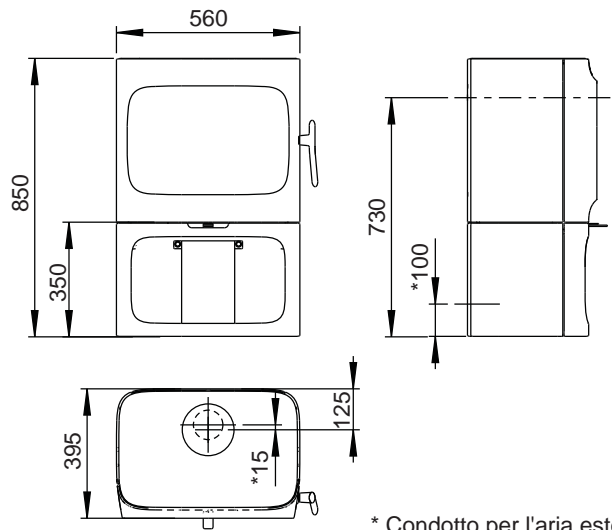


=

+

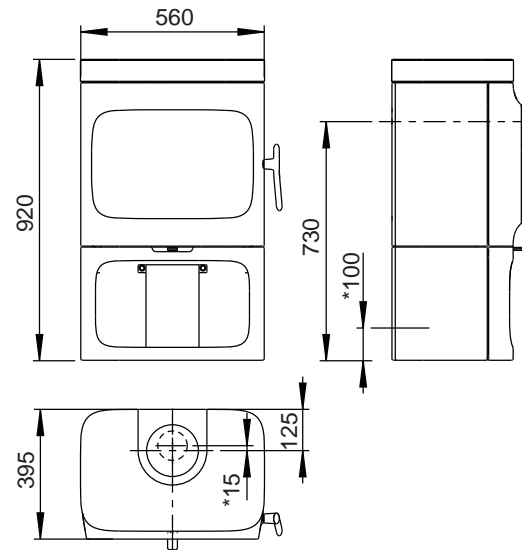
# Jøtul F 305 R

Jøtul F 305 R B (base)

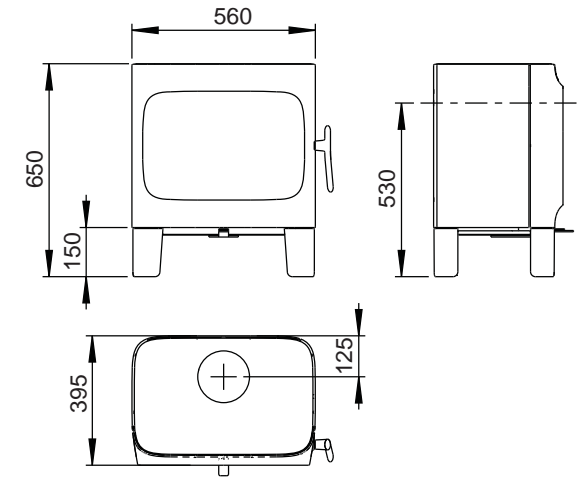


\* Condotto per l'aria esterna

Jøtul F 305 R B (base e coperchio in pietra ollare)



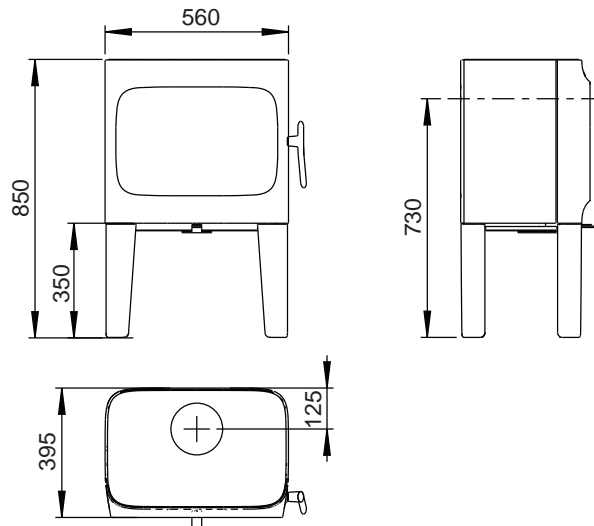
Jøtul F 305 R SL (montanti brevi)



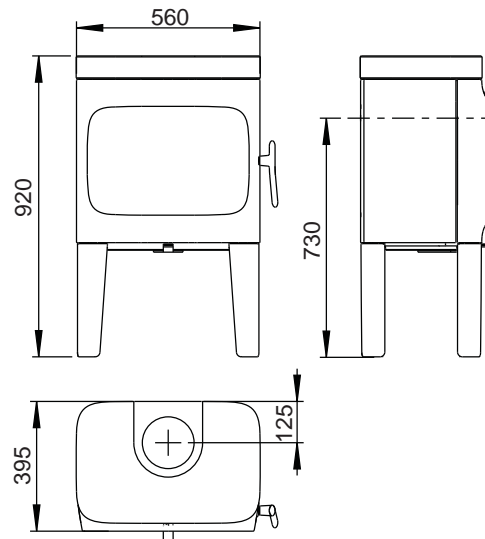
Jøtul F 305 SL (montanti brevi) può essere installato solo su pavimenti in cui sia la superficie, sia la struttura in sé siano realizzate in materiale non combustibile. L'area non combustibile deve avere un'estensione minima di 500 mm dalla stufa.

**Nota: In questa zona non utilizzare riscaldamento a pavimento o elettrico.**

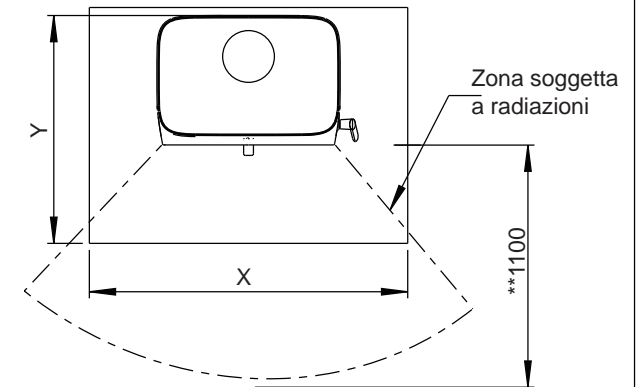
Jøtul F 305 R LL (montanti lunghi)



Jøtul F 305 R LL (montanti lunghi e coperchio in pietra ollare)



Piastra di protezione



Dimensioni minime per la piastra di protezione del pavimento  
 X/Y = In conformità alle leggi e alle normative nazionali.  
 \*\* Distanza dalla parete combustibile

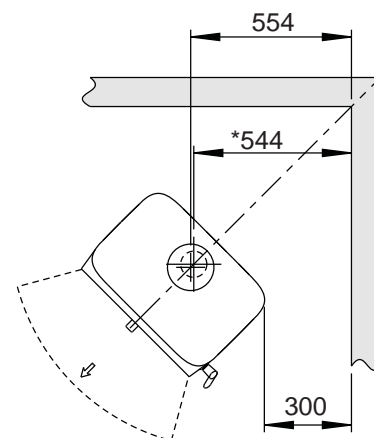
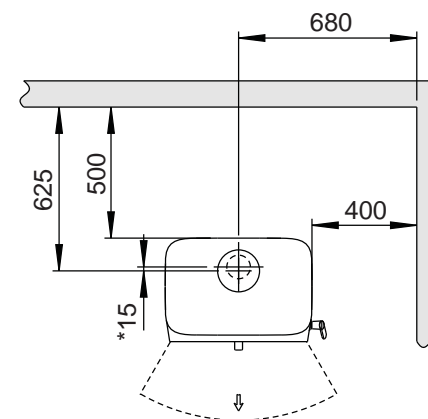
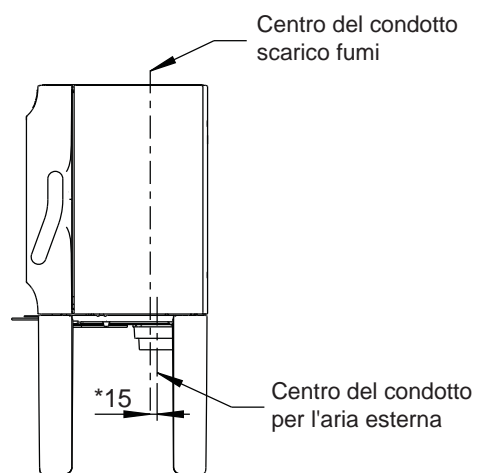
Fig. 1c R

## Jøtul F 305 R

Parete combustibile



Distanza minima dalla parete combustibile



\* Condotta per l'aria esterna

900194-P00

Fig. 1d R

# Jøtul F 305 R

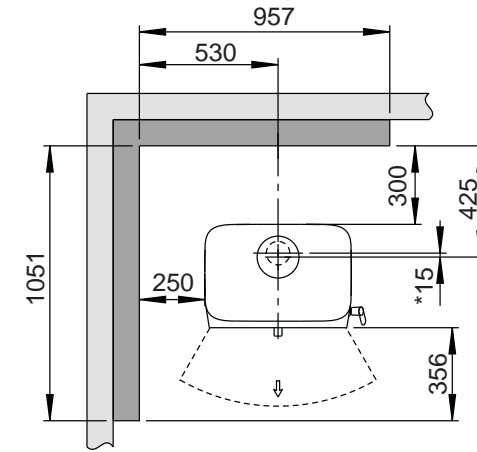
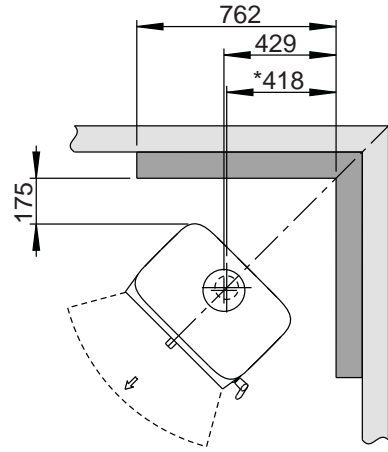
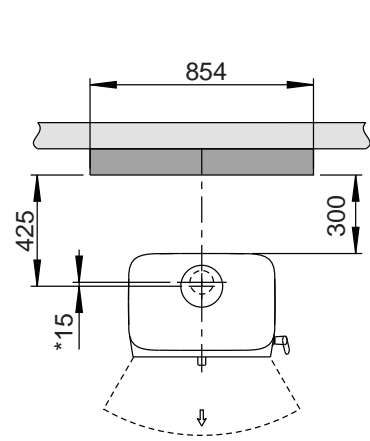
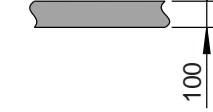
Distanza minima dalla parete combustibile protetta da un muro tagliafuoco

Esterna

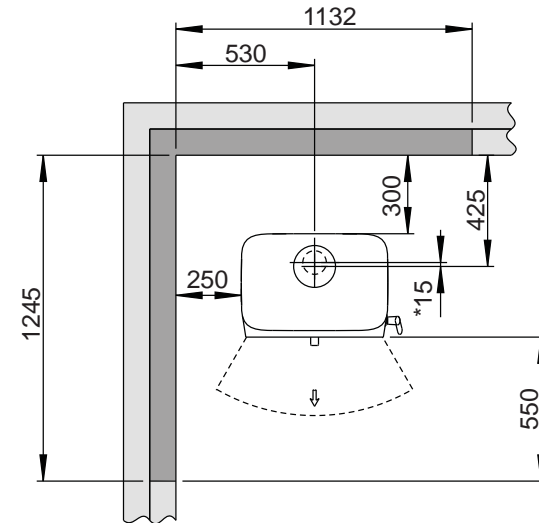
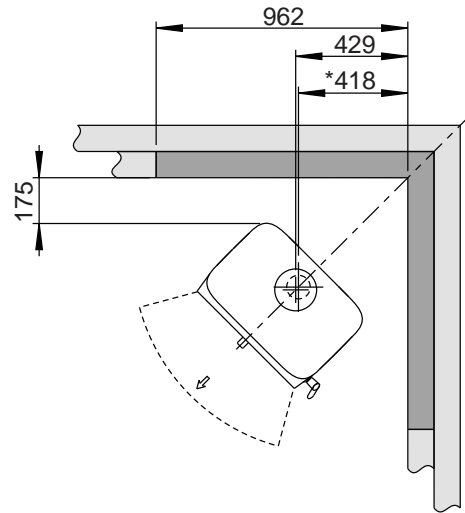
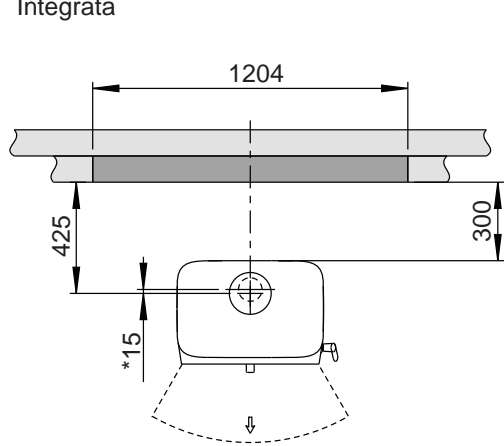
Parete combustibile



Muro tagliafuoco



Integrata



\* Condotta per l'aria esterna

Fig. 1d R

## Jøtul F 305 R

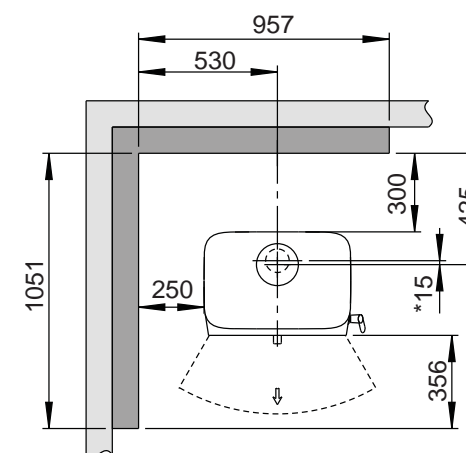
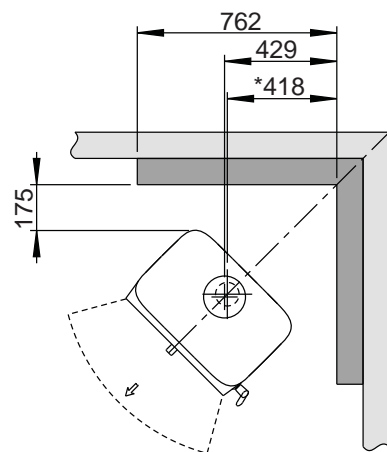
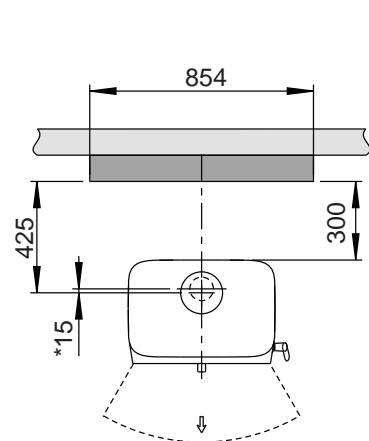
Distanza minima dalla parete combustibile protetta da un muro tagliafuoco

Esterna

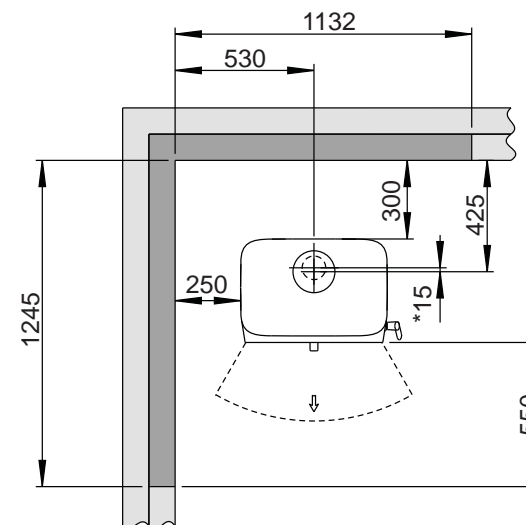
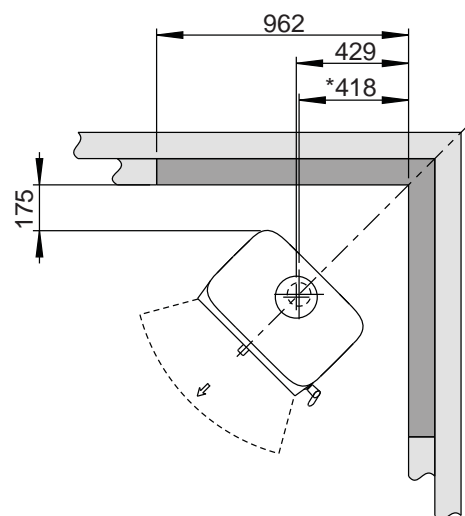
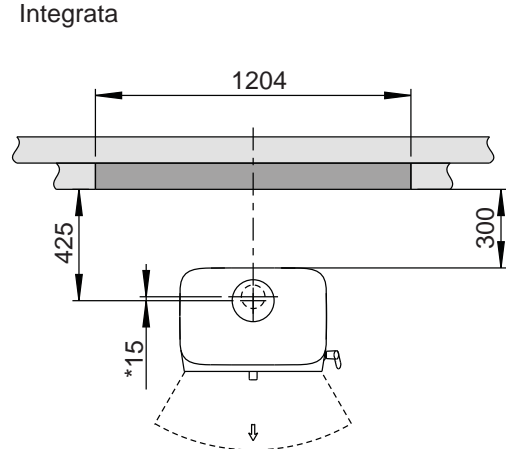
Parete combustibile

Muro tagliafuoco

100



Integrata



\* Condotta per l'aria esterna

900194-P00

fig. 1a

# Jøtul F 305

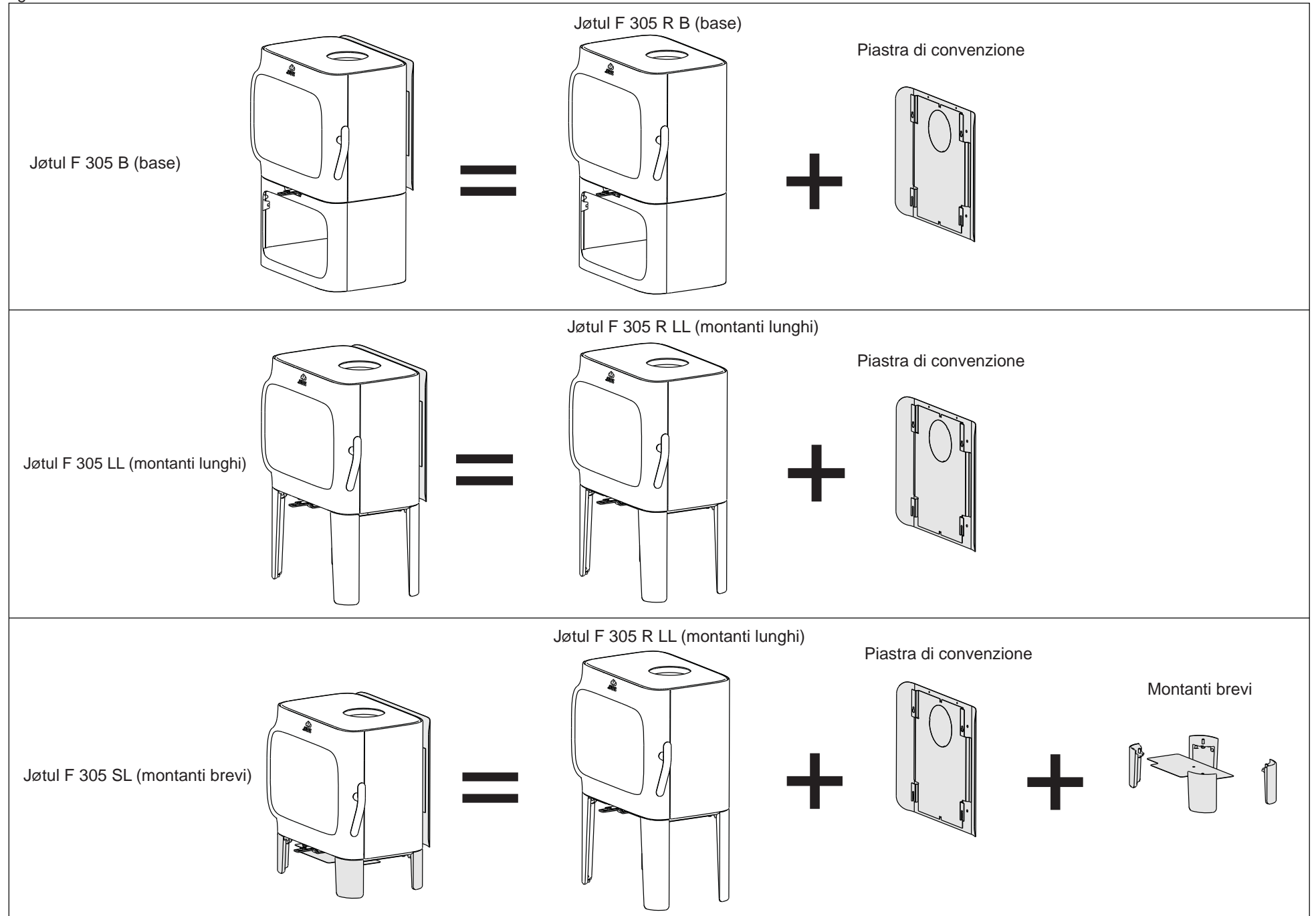
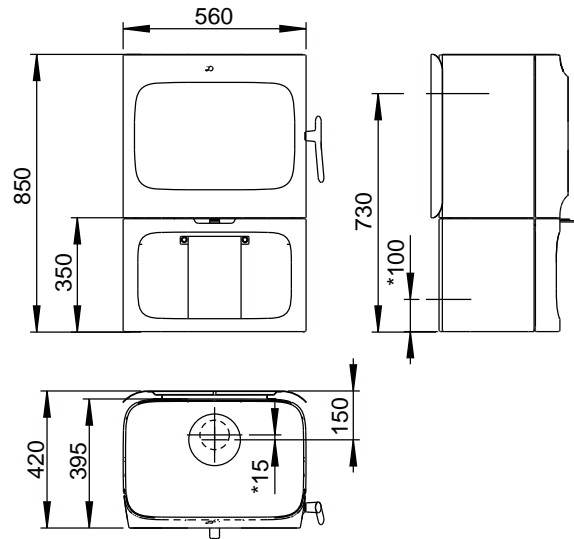


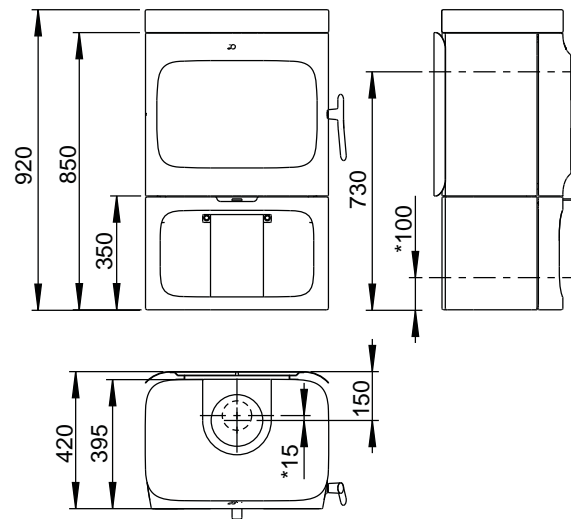
Fig. 1b

# Jøtul F 305

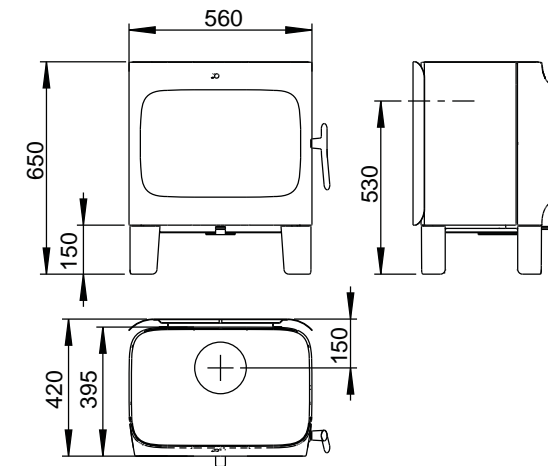
## Jøtul F 305 B (base)



## Jøtul F 305 B (base e coperchio in pietra ollare)



## Jøtul F 305 SL (montanti brevi)

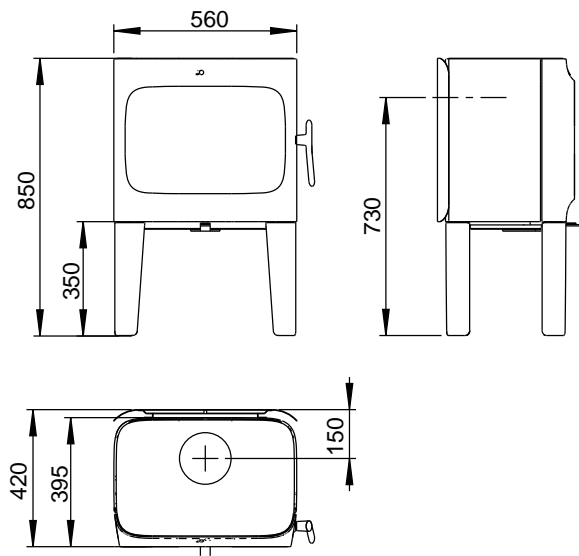


\* Condotto per l'aria esterna

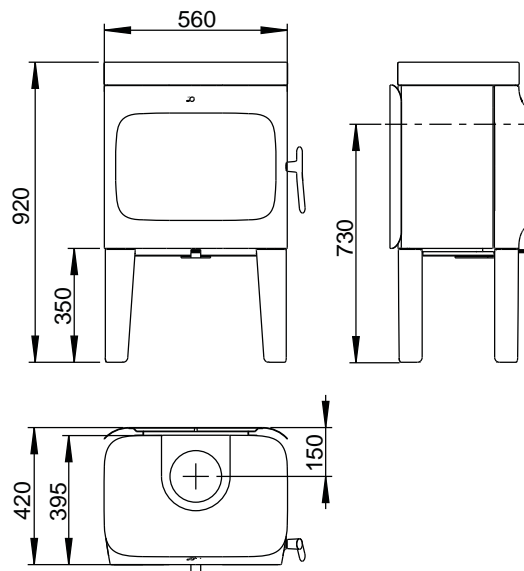
Jøtul F 305 SL (montanti brevi) può essere installato solo su pavimenti in cui sia la superficie, sia la struttura in sé siano realizzate in materiale non combustibile. L'area non combustibile deve avere un'estensione minima di 500 mm dalla stufa.

**Nota: In questa zona non utilizzare riscaldamento a pavimento o elettrico.**

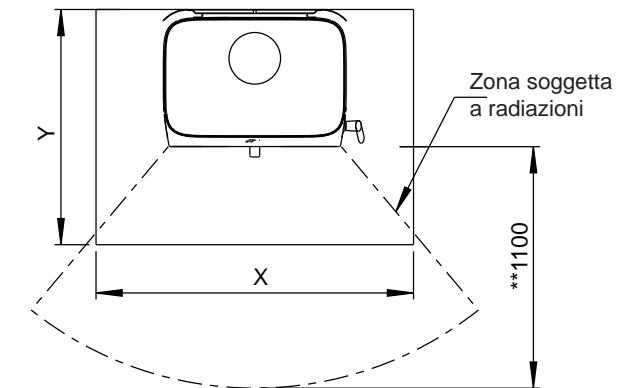
## Jøtul F 305 LL (montanti lunghi)



## Jøtul F 305 LL (montanti lunghi e coperchio in pietra ollare)



## Piastra di protezione



Dimensioni minime per la piastra di protezione del pavimento  
 X/Y = In conformità alle leggi e alle normative nazionali.  
 \*\* Distanza dalla parete combustibile

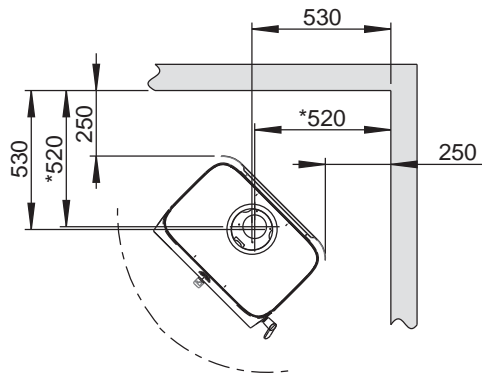
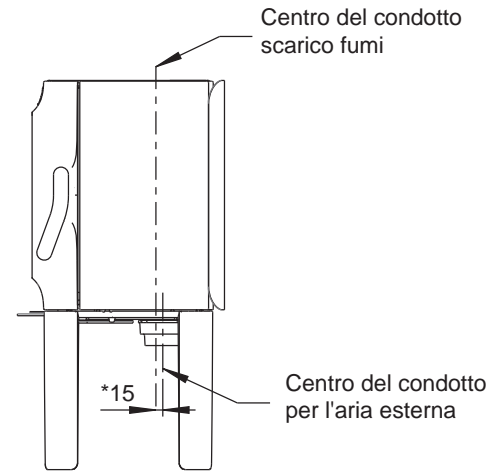
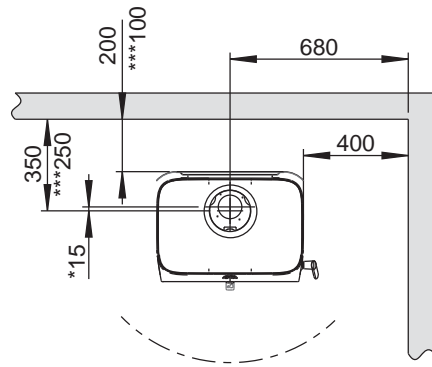
Fig. 1c

# Jøtul F 305

Distanza minima dalla parete combustibile

Parete combustibile

Con piastra di convezione standard



\* Condotta per l'aria esterna

\*\*\* Distanza da una parete in materiale infiammabile con condotto scarico fumi parzialmente isolato/rivestito



Fig. 1d

# Jøtul F 305

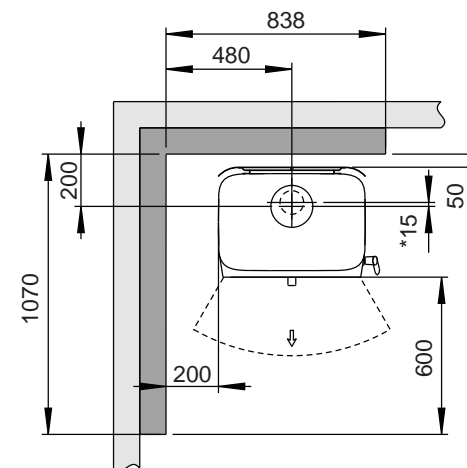
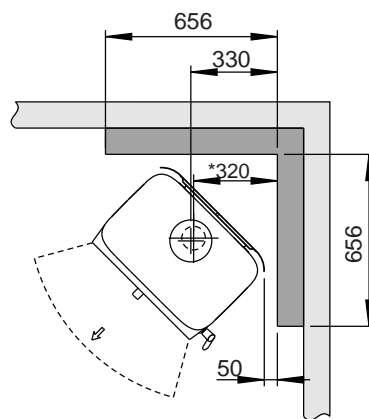
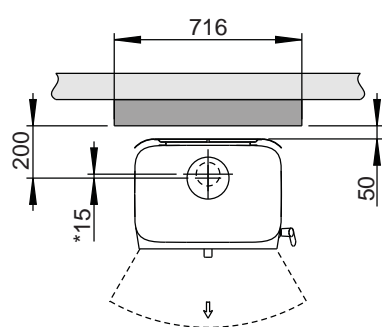
Distanza minima dalla parete combustibile protetta da un muro tagliafuoco

Externa

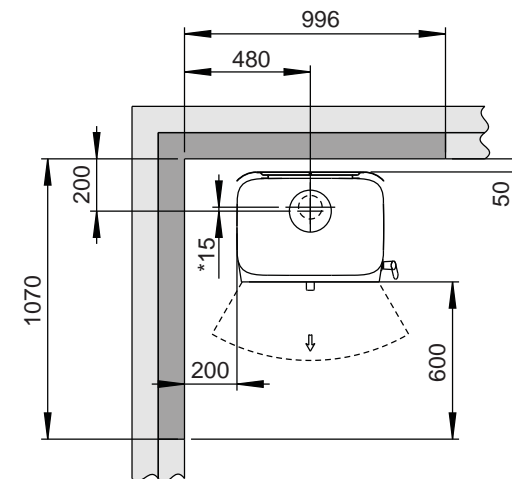
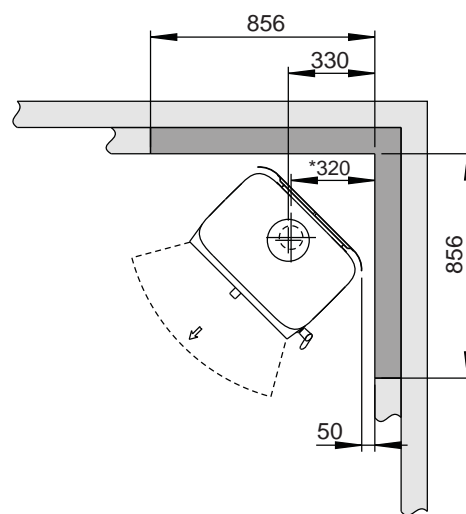
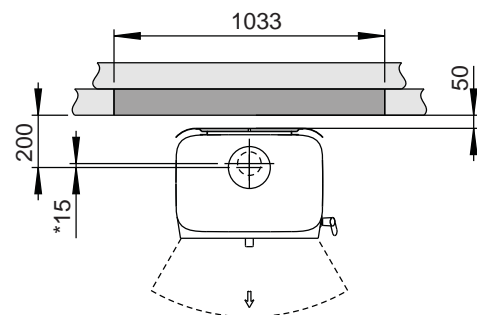
Parete combustibile

Muro tagliafuoco

100



Integrata



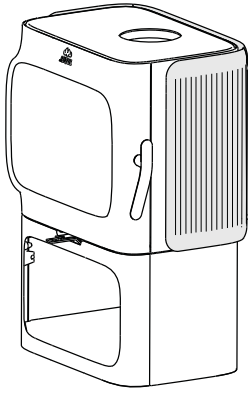
\* Condotto per l'aria esterna

900171-P03

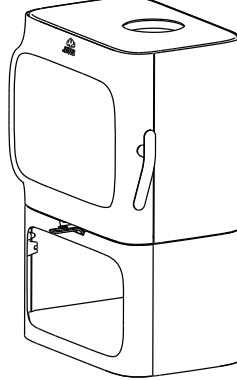
Fig. 1a C

### Jøtul F 305 C

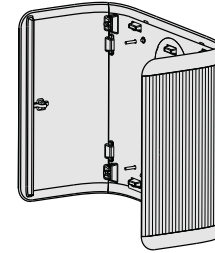
Jøtul F 305 C B  
(base)



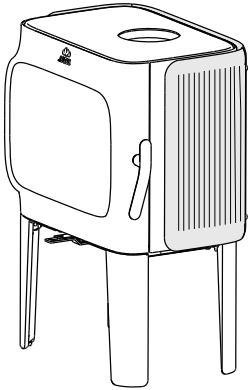
Jøtul F 305 R B (base)



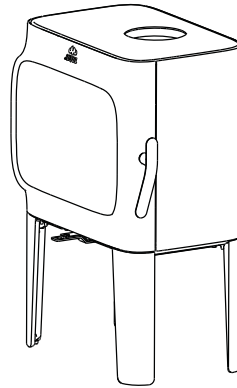
Kit di convezione



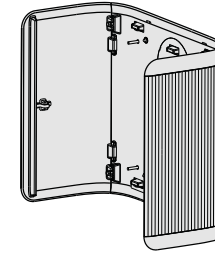
Jøtul F 305 C LL  
(montanti lunghi)



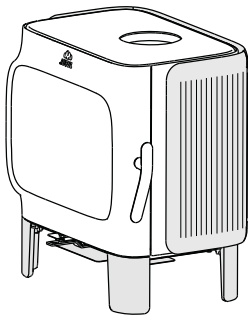
Jøtul F 305 R LL (montanti lunghi)



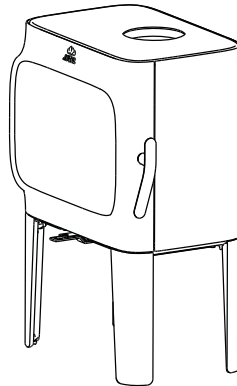
Kit di convezione



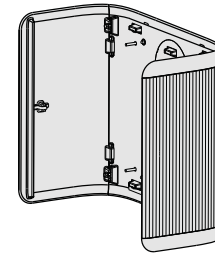
Jøtul F 305 C SL  
(montanti brevi)



Jøtul F 305 R LL (montanti lunghi)



Kit di convezione



Montanti brevi

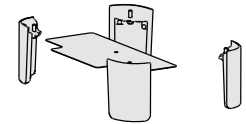
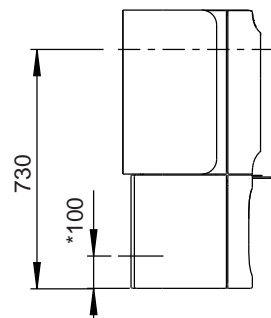
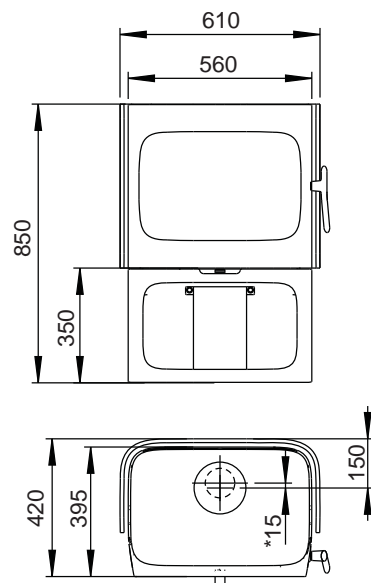


Fig. 1b C

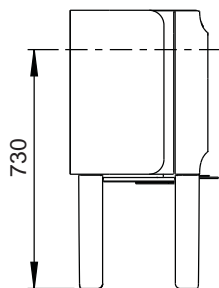
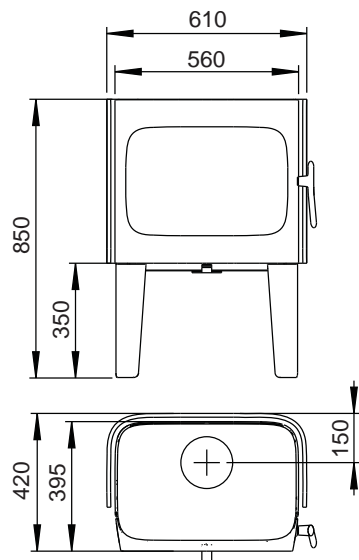
## Jøtul F 305 C

Jøtul F 305 C B (base)

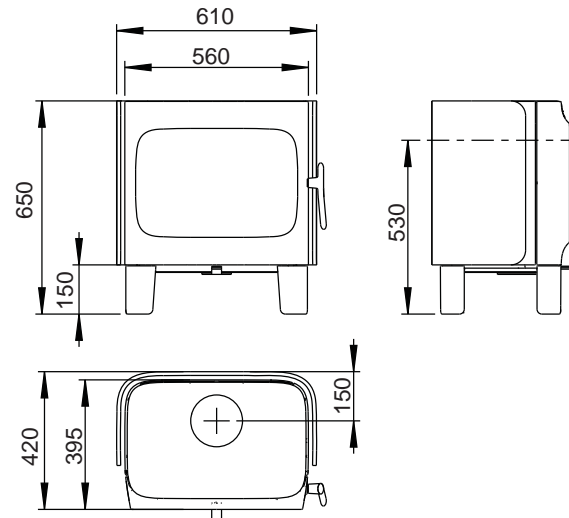


\* Condotto per l'aria esterna

Jøtul F 305 C LL (montanti lunghi)



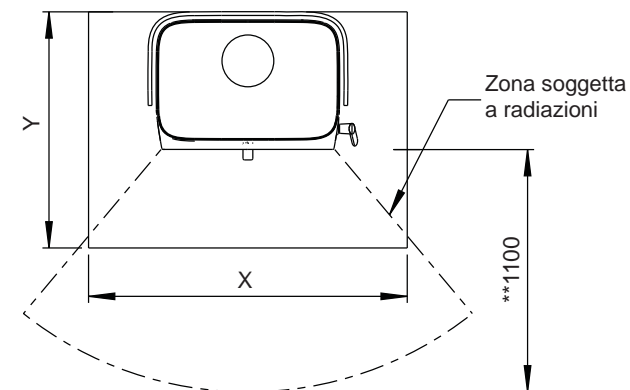
Jøtul F 305 C SL (montanti brevi)



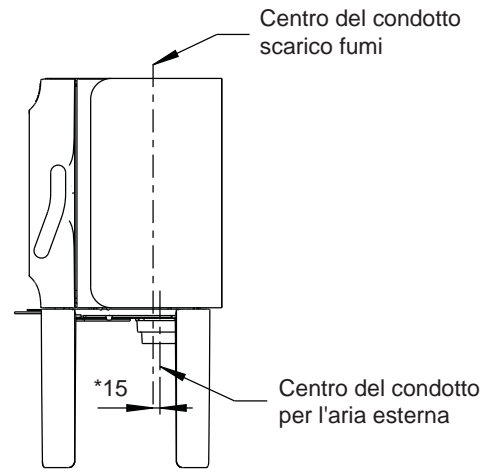
Jøtul F 305 SL (montanti brevi) può essere installato solo su pavimenti in cui sia la superficie, sia la struttura in sé siano realizzate in materiale non combustibile. L'area non combustibile deve avere un'estensione minima di 500 mm dalla stufa.

**Nota: In questa zona non utilizzare riscaldamento a pavimento o elettrico.**

Piastra di protezione

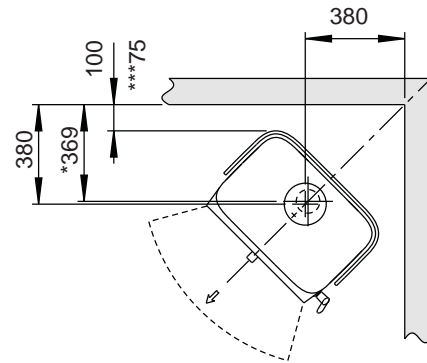
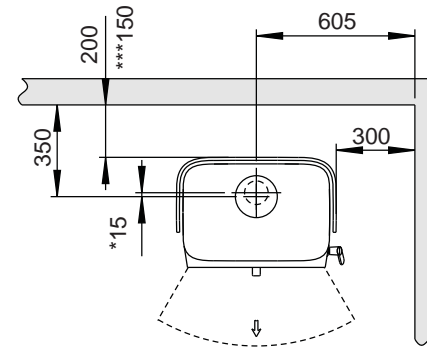


Dimensioni minime per la piastra di protezione del pavimento  
 X/Y = In conformità alle leggi e alle normative nazionali.  
 \*\* Distanza dalla parete combustibile



Distanza minima dalla parete combustibile

Parete combustibile



\* Condotto per l'aria esterna

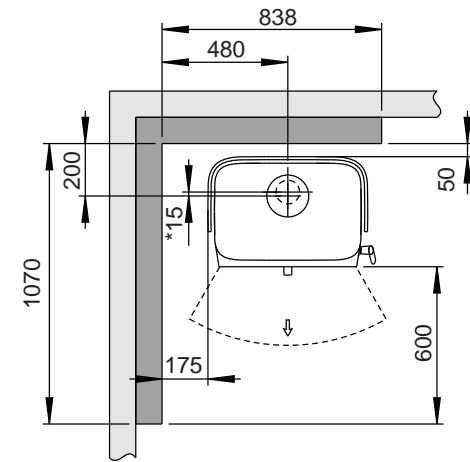
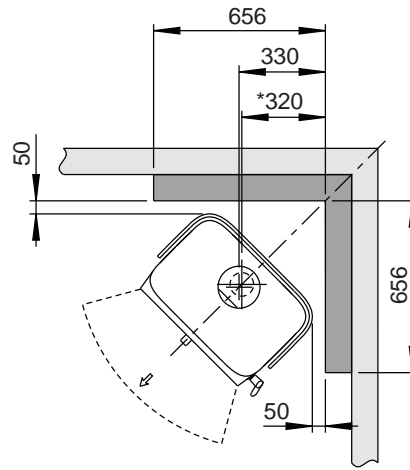
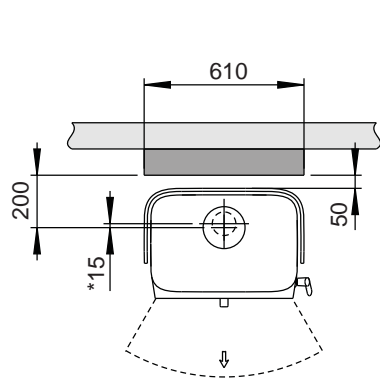
\*\*\* Distanza da una parete in materiale infiammabile con condotto scarico fumi parzialmente isolato/rivestito

Fig. 1d C

## Jøtul F 305 C

Distanza minima dalla parete combustibile protetta da un muro tagliafuoco

Esterna

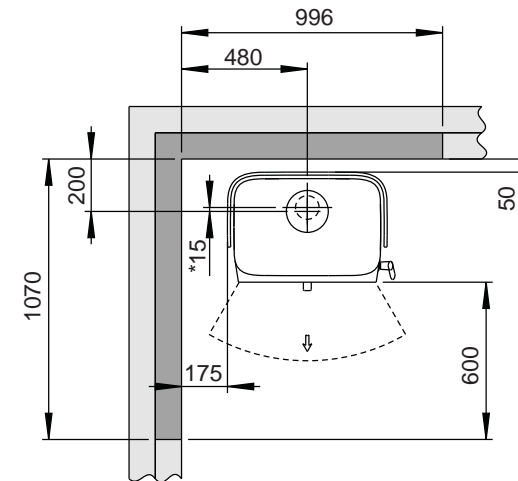
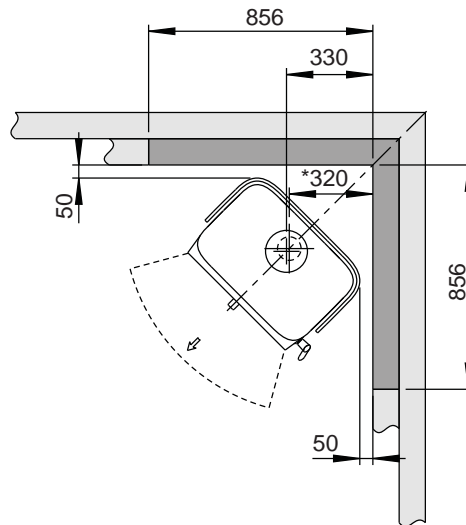
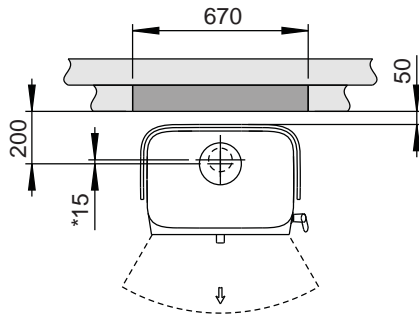


Parete combustibile

Muro tagliafuoco

100

Integrata



\* Condotta per l'aria esterna

900195-P00