

Fig. 1 a

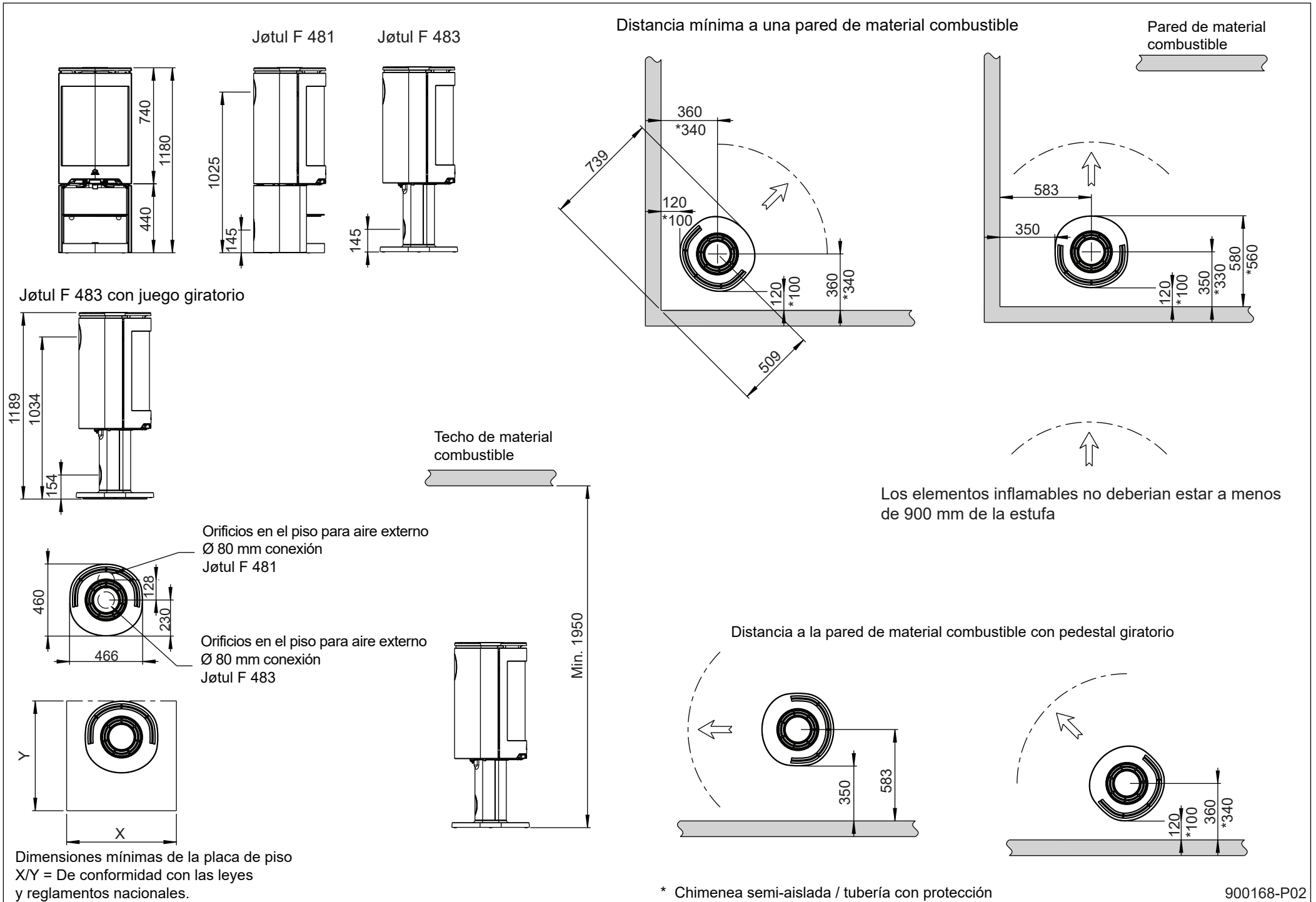
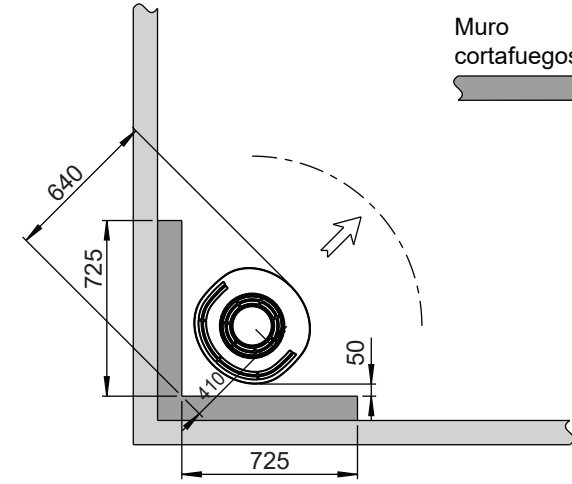
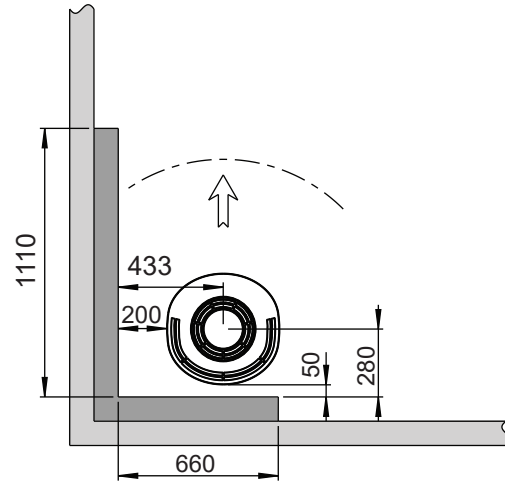
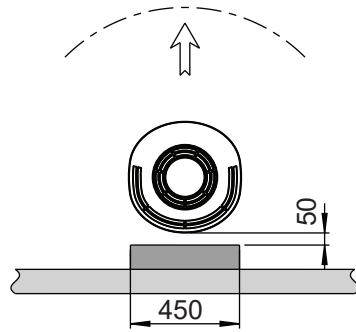


Fig. 1 b

Jøtul F 481 / F 483

Distancia mínima a una pared de material combustible protegida con cortafuegos

Externo



Pared de material combustible



Muro cortafuegos



Integrado

