

Jøtul C 31

Jøtul C 31
Manual Version P07

NO - Monterings- og bruksanvisning	4
UK - Installation and Operating Instructions	10
FR - Manuel d'installation et d'utilisation	16
ES - Instrucciones para instalación	24
IT - Manuale di installazione ed uso	31
DE - Montage- und Bedienungsanleitung	38
NL - Installatie- en montagehandleiding	46
Figures/Pictures	54



Monterings- og bruksanvisningen må oppbevares under hele produktets levetid. These instructions must be kept for future references. Wir empfehlen Ihnen, die Montage- und Bedienungsanleitung für spätere Zwecke sorgfältig aufzubewahren. Ce document doit être conservé pendant toute la vie de l'appareil.



Kravelement / Kravelement / Kravelement / Vaaditut tiedot	
Leverandør Leverandør Leverantör Valmistaja	Jøtul AS
Ildstedets modellvarianter Ildstedets modelvarianter Eldstadens modellvarianter Tulisijan mallitunnisteet	Jøtul C 31
Energieffektivitets klasse Energieffektivitets klasse Energieffektivitets klass Energiatohokkuusluokka	A
Nominell varmeytelse Nominel varmeydelse Nominell värmeavgivning Nimellislämpöteho	8,0 kW
Energieffektivitets indeks Energieffektivitets indeks Energieffektivitetsindex Energiatohokkuusindeksi	96,9
Virkningsgrad ved nominell ytelse Virkningsgrad ved nominel varmeafgivelse Verkningsgrad vid nominell värmeavgivning Hyötysuhde nimellislämpöteholla	73,0 %
<p>Særskilte forholdsregler når ovnen monteres, installeres eller vedlikeholdes.</p> <p>Særlike forholdsregler, der skal træffes, når ovnen samles, monteres eller vedligeholdes.</p> <p>Särskilda förhållningsregler när kaminen skall monteras, installeras och underhållas.</p> <p>Eriyiset säännöt tulisijan pystytystä, asentamista tai huoltoa koskien.</p>	<p>For branntekniske forhold som oppstillingsvilkår og nasjonale regler; <i>se monterings- og bruksanvisningen.</i></p> <p>Brandtekniske forhold som oppstillingsvilkår samt nationale regler. <i>Se monterings- og bruksanvisning.</i></p> <p>Brandtekniska förhållanden som uppställningsvillkor och nationella regler. <i>Se monterings- och bruksanvisning.</i></p> <p>Palotekniset vaatimukset, kuten tulisijan sijoittamista koskevat vaatimukset ja kansalliset määräykset käyvät ilmi asennusohjeesta. <i>Lue tuotteen asennusohjeet.</i></p>



Requirements / Exigences / Requisitos / Requisiti / Vereisten / Forderungen	
Supplier / Fabricante / Fornitore / Vereisten / Lieferant:	Jøtul AS
Product models Produits concernés Modelos Modelli Product modellen Varianten der Feuerstelle	Jøtul C 31
Energy efficiency class / Classe énergétique / Clase de eficiencia energética / Classe energetica / Energie efficiëncy klasse / Energieeffizienz-Klasse	A
Direct heat output / Puissance réelle de sortie / Potencia calorífica emitida / Emissione di calore diretta / Directe warmte afgifte / Nennwärmeleistung	8,0 kW
Energy efficiency index / Index de rendement énergétique / Índice de eficiencia energética / Indice di efficienza energetica / Energie efficiëncy index / Energieeffizienz-Index	96,9
Efficiency at nominal heat output / Rendement à puissance nominale / Eficiencia al rendimiento nominal / Efficienza alla potenza nominale / Efficiency bij nominale warmte afgifte / Wirkungsgrad bei Nennheizleistung	73,0 %
<ul style="list-style-type: none"> Any specific precautions that shall be taken when the local space heater is assembled installed or maintained. Toutes les précautions spécifiques doivent être prises lors de l'assemblage, l'installation ou l'entretien de l'appareil. Cualquier precaución específica que deba tenerse en cuenta durante el montaje, instalación o mantenimiento del equipo de calefacción Precauzioni specifiche da prendere quando il riscaldatore viene assemblato, installato o mantenuto in uno spazio. Eventuele specifieke voorzorgsmaatregelen die worden genomen wanneer de plaatselijke ruimteverwarming wordt gemonteerd, geïnstalleerd of onderhouden. Besondere Maßnahmen bei Montierung, Installation und Wartung. 	<ul style="list-style-type: none"> Fire safety precautions such as safety distances when installing, national standards, local codes and regulations. See the Instructions manual. Les précautions d'incendie telles que les distances de sécurité lors de l'installation, le suivi des normes, les codes locaux et les réglementations nationales. Veuillez lire le manuel d'installation. Precauciones frente a incendios como distancia de seguridad en la instalación, estándares nacionales, códigos locales y reglamentos. Lea el manual de instalación. Precauzioni per la sicurezza antincendio come le distanze di sicurezza durante l'installazione, le normative nazionali e locali. Leggere il manual. Brandveiligheidsmaatregelen, zoals veiligheidsafstanden bij installatie, nationale normen, lokale codes en voorschriften. Lees de installatiehandleiding. Für brenntechnische Verhältnisse, wie z.B. Aufstellbedingungen und nationale Forderungen. Siehe die Montage- und Bedienungsanleitung.

NORSK

Innhold

1.0 Forhold til myndighetene	4
2.0 Tekniske data	4
3.0 Sikkerhet	5
4.0 Installasjon.....	5
5.0 Bruk	7
6.0 Vedlikehold	8
7.0 Service.....	8
8.0 Driftsforstyrrelser - feilsøking.....	8
9.0 Tilleggsutstyr.....	9
10.0 Gjenvinning.....	9
11.0 Garantibetingelser.....	9
Figurer.	54

Registrer ditt ildsted på jotul.com og få 25 års garanti.

1.0 Forhold til myndighetene

Installasjonen av et ildsted må være i henhold til det enkelte lands lover og regler.

Alle lokale forordninger, inklusive de som henviser til nasjonale og europeiske standarder, skal overholdes ved installasjonen av produktet.

Monterings-, installasjons- og bruksanvisninger er vedlagt produktet. Installasjonen kan først tas i bruk etter at den er kontrollert av kvalifisert kontrollør.

Et typeskilt av varmebestandig materiale er plassert på skjermplaten på produktets bakside. Det inneholder informasjon om identifikasjon og dokumentasjon av produktet.

2.0 Tekniske data

Materiale:	Støpejern
Overflatebehandling:	Blåsort emalje
Type brensel:	Ved
Maks. vedlengde:	55 cm
Røykuttak:	Topputtak
Røykrørdimensjon:	Ø 150 mm/177 cm ² tverrsnitt
Varmeluftsuttak:	Ø150 mm
Vekt ca.:	143 kg
Tilleggsutstyr:	Spesialadapter for røykrør, kullrist
Produktmål, avstander	Se fig. 1

Tekniske data i h.h.t. EN 13229

Nominell varmeavgivelse:	8,0 kW
Røykgass massestrøm:	6,4 g/s
Anbefalt skorsteinstrekk:	12 Pa
Virkningsgrad:	73%@7,1 kW
CO emisjon (13% O ₂)	0,20%
Røykgasstemperatur.	339 °C
Driftsform:	Intermitterende

Product: Jøtul Room heater fired by solid fuel					
Standard	Minimum distance to adjacent combustible materials:	Minimum distance to adjacent non-combustible materials:	Emission of CO in combustion products:	Flue gas temperature	Nominal heat output
Efficiency	Operational range	Fuel type	Operational type	The appliance can be used in a shared flue.	
Country	Classification	Certificate/standard	Approved by		
Norway	Klasse II				
Sweden	etc.	SP	SP-Sveriges Provnings- och Forskningsinstitut AB		
EUR	Intermittent	EN	SP-Swedish National Testing and Research Institute		
Follow user's instructions. Use only recommended fuels. Montage- und Bedienungsanleitung beachten. Verwenden Sie nur empfohlenen Brennstoffen. Respectez les consignes d'utilisation. Utilisez uniquement les combustibles recommandés.					
Serial no. Y-xxxx, Year 200x					
Manufacturer: Jøtul AS POB 1 441 N-1602 Fredrikstad Norway				221546	

På samtlige av våre produkter finnes et skilt som angir serienummer og år. Skriv av dette nummeret på avmerket sted i installasjonsanvisningen.

Dette serienummeret skal alltid oppgis ved kontakt med forhandler eller til Jøtul.

Serial no.

3.0 Sikkerhet

3.1 Brannforebyggende tiltak

Enhver bruk av ildstedet kan representere en viss fare. Ta derfor hensyn til følgende anvisninger:

- Sørg for at møbler og annet brennbart materiale ikke kommer for nær ildstedet.
- La ilden brenne ut. Slukk den aldri med vann
- Ildstedet blir varmt under fyring, og kan forårsake forbrenning hvis det berøres.
- Fjern asken kun når ildstedet er kaldt.
- Aske må plasseres forsvarlig utendørs, eller tømmes der dette ikke medfører brannfare.

3.2 Tilførsel av luft

Advarsel! Man må forsikre seg om at det er nok tilførsel av uteluft til det rommet hvor ildstedet blir installert.

Utilstrekkelig luft-tilførsel kan forårsake at røykgasser kommer ut i rommet. Dette er meget farlig! Symptomer på dette kan være røyklukt, tretthet, kvalme og uvelhet.

Pass på at luftventiler i rommet hvor ildstedet er plassert, ikke er blokkerte!

Mekanisk avtrekk bør ikke brukes i et rom med ildsted. Dette kan skape undertrykk og kan trekke giftige gasser inn i rommet.

4.0 Installasjon

Jøtul C 31 er en kassett som er designet for å passe inn i forskriftsmessig murte eksisterende gruer. Produktene vil også passe godt inn i en ny peisomramming. Jøtul C 31 vil kreve en frontåpning på HxBxD = 575 x 740 x 400 mm.

Informasjon ved montering i ny peisomramming:

4.1 Gulv

Fundamentering

Man må forsikre seg om at gulvet er dimensjonert for ildstedet. Se «2.0 Tekniske data» for angivelse av vekt.

Beskyttelse av tregulv

Skal ildstedet plasseres på tregulv, må gulvet under ildstedet være dekket av min. 100 mm mur eller betong.

Beskyttelse av brennbart gulv foran ildstedet (fig 1)

Forplaten må være i henhold til nasjonale lover og regler. Kontakt dine lokale bygningsmyndigheter angående restriksjoner og installasjonskrav.

4.2 Vegg

Avstand til brennbar vegg beskyttet av isolasjon

Krav til isolasjon

100 mm steinull 120 kg/m³ foliert på en side med aluminium.

Avstand fra ildstedets skjermplate til isolasjon på bakvegg: 0 mm

Krav til peisomramming

Peisomramming må lages i et ikke brennbart materiale

Merk at hele bakveggen innenfor omrammingen må være dekket av isolasjon.

Mures peiskappe til taket og taket er av brennbart materiale, må det over toppen av varmekammeret og over kappens ventiler, lages en ekstra himling for å hindre oppvarming av taket.

Bruk for eksempel:

Steinull **100 mm** tykk oppe på en stålplate min. 0,9 mm.

Sørg for utlufting i toppen av peiskappen - f.eks. spalte mot tak, eller ca. 5 cm² åpning.

NB! Husk at installasjonen skal kunne feies og inspiseres.

4.3 Luftsirkulasjon

Mellom kassetten og murverket skal det være rom for varmeutvidelse av kassetten. Konveksjonskammeret som omslutter brennkammeret sørger for en *minimums* luftgjennomstrømning rundt brennkammeret.

For å få en bedre varmeavgivelse til rommet, vil det være en stor fordel å montere ventiler i murverket. Benytt gjerne fleksible kanaler som festes til uttak for varmluft på toppen av

NORSK

konveksjonskammeret , og direkte til ventiler i hetten. Dette som sikkerhet for at varmeoppbygging inne i omramningen ikke skal bli for stor og at varmeavgivelse til rommet blir tilstrekkelig.

Varmluftskanaler må være av et varmebestandig, ikke brennbar materiale. Kanalene kan bli svært varme så det er viktig at disse ikke kommer i berøring av noe brennbar materiale.

Dersom huset er tett, bør rommet utstyres med ekstra frisklufttilførsel gjennom ventiler, eller også gjennom separat kanal direkte til ildstedet

Friskluftkanalen bør være så rett som mulig. Kanaler i varme rom må kondensisoleres med min. 30 mm mineralull og dekkes med aluminiumsteip. I gjennomgang mellomrør og yttervegg/gulv, er det viktig å bruke tetningsmasse.

4.4 Tak

Avstand fra varmluftsåpninger i hetten_til tak av brennbar materiale: Min. **500 mm**

4.5 Skorstein og røykrør

- Ildstedet kan tilknyttes skorstein og røykrør godkjent for fastbrensel fyrt ildsted med røykgasstemperatur som angitt i «**2.0 Tekniske data**».
- Skorsteinstverrsnittet må minimum være lik røykrørstverrsnitt. Bruk gjerne «**2.0 Tekniske data**» ved beregning av riktig skorsteinstverrsnitt.
- Flere fastbrenselfyrte ildsteder kan tilknyttes samme pipeløp dersom skorsteinstverrsnittet er tilstrekkelig. Kontakt dine lokale bygningsmyndigheter angående restriksjoner og installasjonskrav.
- Tilslutning til skorstein må utføres i henhold til skorsteinsleverandørenes monteringsanvisninger.
- Før det evt. tas hull i skorsteinen, bør ildstedet prøveoppstilles for riktig avmerking for plassering av ildsted og hull i skorsteinen. Se **fig. 1** for minimumsmål.
- Se til at røykrøret får stigning hele veien frem til skorsteinen.
- Bruk røykrørsbend med feieluke for å sikre feiemulighet.

Vær obs på at det er særdeles viktig at tilslutninger har en viss fleksibilitet. Dette for å forhindre at bevegelser i installasjonen fører til sprekkdannelser.

NB! En korrekt og tett tilslutning er meget viktig for produktets funksjon.

Det må ikke overføres vekt fra peiskonstruksjonen til skorstein. Peiskonstruksjonen må ikke hindre skorsteinens mulighet for å kunne bevege seg, og må ikke forankres til skorsteinen.

Anbefalt skorsteinstrekk, se «2.0 Tekniske data». Ved for høy trekk kan man installere og betjene et røykrørsspjeld for å regulere ned trekken.

Ved brann i skorsteinen:

- Steng alle luker og ventiler.
- Hold ileggsdøren lukket.
- Kontroller loft og kjeller for røykutvikling.
- Ring brannvesenet.
- Før ildstedet kan taes i bruk etter en brann eller et branntilløp, må det være kontrollert og funnet i orden av fagkyndig personell.

4.6 Klargjøring

NB! Kontroller at ildstedet er fri for skader før installasjonen begynner.

Produktet er tungt! Sørg for hjelp når det skal settes opp og monteres.

Jøtul C 31 leveres i ett kolli, hvor løst handtak, askeskuffe og en pose med utstyr medfølger, sammen med adapterne for røykuttak og til varmluftdistribusjon fra konveksjonskammeret (**fig. 2-3**).

- Etter at kassetten er pakket ut, ta ut esken med innhold og eventuelt hvelv og brennplater for å gjøre produktet lettere. Ta også gjerne av frontrammen. Se kapittel om: «**7.0Service**».

4.7 Montering

Kassetten bør prøvemonteres først, før røykrøret festes. Avhengig av størrelsen av gruen, benyttes en metode for montering av røykrør som passer best i hvert enkelt tilfelle. Din Jøtulforhandler/installatør vil kunne gi råd og veiledning.

- Se til at bunnen av gruen er plan.
- Legg kitt langs kanten i røykuttaket (**fig. 4A**).
- Sett produktet på plass.
- Pass på at røykuttakets senterlinje er i linje med det formonterte røykrørsadapteret/røykrøret, og at fronten eller frontpanelene er i linje med omrammingens front.

Skulle tilgangen til å koble røykstuss og røykrør være vanskelig, kan Jøtul tilby et spesialadapter (tilleggsdel).

Dette adapteret kan benyttes for å formontere røykrøret inn i gruen, før kassetten settes inn. Etter at kassetten er satt inn, kan adapteret plasseres i riktig posisjon gjennom røykuttaket.

- Se til at det er en 2-3 mm mellomrom til omrammingen for å kompensere for evt. varmeutvidelse.

Sett på plass igjen alle delene som ble fjernet for å lette håndteringen av ildstedet.

Justering av frontramme (fig. 8)

Før montering

- Åpne inspeksjonsluken på venstre side av kassetten (**fig. 8**)
- Løsne de to store (**8 mm**) skruene og juster med de tre (**6mm**) skruene (**B**) for å få rammen i riktig stilling.
- Skru godt til etterpå.

Etter montering

Ved en eventuell justering må først frontrammen åpnes. Løsne de to store (**8 mm**) skruene og juster med de 3 (**6mm**) skruene. Fest godt etterpå.

4.8 Kontroll av funksjoner (fig. 5)

Etter at innsatsen er oppstilt, kontroller alltid betjeningsorganene. Disse skal bevege seg lett, og virke tilfredsstillende.

Luftventil (B) – Opptenningsventil (C)

Helt inne = lukket
Trukket ut = fullt åpnet

Håndtak til frontramme Jøtul C 31 (A)

Frontrammen åpnes ved å trekke knotten rett ut

Dørhåndtak (5D)

For å åpne døren vris handtaket ut med hjelp av det løse handtaket

5.0 Bruk

5.1 Valg av brensel

Bruk alltid kvalitetsved, det gir det beste resultatet. Annet brensel vil kunne skade ildstedet.

5.2 Jøtuls definisjon av kvalitetsved

Med kvalitetsved menes det meste av kjent trevirke som bjørk, gran og furu.

God kvalitetsved bør være tørket slik at vanninnholdet er på maks. 20%.

For å oppnå dette, bør veden hugges senest på ettervinteren. Den kløyves og stables på en slik måte at den blir luftet. Stablene må overdekkes for ikke å trekke for store mengder regnvann. Veden bør tas inn tidlig høst, og stables/lagres for bruk kommende vinter.

Energimengden i 1 kg ved varierer lite. På den annen side varierer egenvekten hos de ulike typene ved relativt mye. Dette innebærer at energimengden (kWh) i en bestemt volummengde, f.eks. gran, er mindre enn i den samme volummengden av eik som har høyere egenvekt.

Energimengden til 1 kg kvalitetsved er ca. 3,8 kWh. 1 kg helt tørr ved (0% fuktighet) gir ca. 5 kWh, mens ved med en fuktighetsgrad på 60% bare gir ca. 1,5 kWh/kg.

Konsekvens av å bruke fuktig ved kan bli:

- Dannelse av sot/tjære på glass, i ildstedet og i skorsteinen.
- Ildstedet vil gi lite varme.
- Det kan gi risiko for skorsteinsbrann som følge av oppbygging av sot i ildsted, røykrør og skorstein.
- Bålet kan slukne.

Vær spesielt nøye med aldri å fyre med følgende materialer:

- Husholdningsavfall, plastposer o.l.
- Malt eller impregnert trevirke (som er meget giftig)
- Spon- og laminerte plater
- Rekved (drivved)

Dette kan skade produktet, og er forurensende.

NB! Bruk aldri væsker som bensin, parafin, rødsprit e.l. til opptenning. Du kan skade både deg selv og produktet.

5.3 Vedlengde og mengde

Maks. vedlengde er **55 cm**. Produktet har med sin virkningsgrad en nominell varmeavgivelse **8,0 kW**. Nominell varmeavgivelse tilsvarer et forbruk av ca. 2,3 kg kvalitetsved **pr. time**.

Viktig for en god forbrenning er også at veden er passe stor. Størrelsen på veden bør være:

Opptenningsved (finkløvd ved):

Lengde: ca. 40 - 50 cm

Diameter: 2 - 5 cm

Mengde pr. opptenning: 8 - 10 stk.

Ved (kløvd ved):

Anbefalt lengde: 50 cm

Diameter: 8-12 cm

Påfyllingsintervall: Ca hvert 50 minutt

Ileggstørrelse: 1,8 kg

Mengde pr. ilegg: 2 stk.

5.4 Første gangs opptenning

- Tenn opp slik som beskrevet under «**5.5 Daglig bruk**».
- Fyr friskt et par timer og luft ut eventuell røyk og lukt fra produktet.
- Gjenta ovenstående et par ganger.

NB! Lukt under innfyring.

Lakkerte produkter: Under første gangs oppfyring kan ildstedet gi fra seg en irriterende gass som kan lukte noe. Gassen er ikke giftig, men det bør foretas en skikkelig utlufting av rommet. Fyr med god trekk til samtlige gasser har brent ut - til hverken røyk eller lukt merkes mer.

Emaljerte produkter: De første gangene et nytt ildsted brukes, kan det danne seg kondensvann på overflaten. Dette må tørkes bort for å unngå at det dannes varige flekker når overflaten blir varm.

5.5 Daglig bruk

Produktet er beregnet for intermitterende forbrenning. Med intermitterende forbrenning menes her vanlig bruk av et ildsted. Dvs. at hvert ilegg bør brenne ned til glør før det legges på ny ved.

- Åpne begge trekkventilene (**fig. 5B og C**). (*Bruk en hanske e.l., da betjeningshåndtaket blir varmt.*)
- Legg to halvstore trestykker ut/inn på hver sin side i peisbunnen.
- Krøll litt avispapir (evt. never fra bjørkeved) mellom disse, legg litt finkløvd ved på kryss og tvers, og tenn opp. Øk størrelsen etterhvert.
- La døren stå på gløtt helt til veden tar fyr. Døren og opptenningsventilen stenges når veden har antent skikkelig og brenner godt.
- Deretter regulerer du forbrenningen til ønsket varmeavgivelse ved hjelp av luftventilen (**Fig. 5B**).

Nominell varmeavgivelse oppnås ved ca. 70 % åpning av luftventilen .

5.6 Påfylling av ved

- Hvert ilegg bør brenne ned til glør før det legges på ny ved. Åpne døren på gløtt og la undertrykket i ildstedet utjevne seg, før døren åpnes helt.
- Legg i veden og sett luftventilen i helt åpen stilling i noen minutter til veden har tatt godt fyr.
- Luftventilen (**fig. 5B**) reguleres ned igjen når veden har antent skikkelig og brenner godt.

NB! Advarsel mot overfyring: Ildstedet må aldri overfyres.

Med overfyring forstås et for stort ilegg av ved, og/eller for mye lufttilførsel, slik at varmeutviklingen blir for kraftig. Et sikkert tegn på overfyring er at produktet får glødende punkter. Reduser da ventilinnstillingene øyeblikkelig.

Ved mistanke om for høyt/dårlig trekk i skorsteinen, må det søkes fagkyndig hjelp for utbedring. Se også «2.0 Tekniske data» og «4.5 Skorstein og røykrør» for informasjon.

5.7 Bruk av ildstedet ved overgang vinter-vår

I en overgangstid med plutselige temperaturstigninger, negativ

NORSK

røyktrekk eller ved vanskelige vindforhold, kan det forekomme forstyrrelser i skorkestrekken slik at røykgassene ikke blir trukket ut.

Det bør da fyres med mindre ved og med større åpning på luftventilene, slik at veden brenner friskere og raskere. På den måten vil trekken i skorsteinen bli opprettholdt.

For å unngå opphoping av aske bør den fjernes oftere enn vanlig. Se avsnitt «**6.2 Fjerning av aske**».

6.0 Vedlikehold

6.1 Rengjøring av glass

Jøtul C 31 er utstyrt med luftspyling av glasset. Via luftventilen suges luft inn i overkant av ildstedet og spyles nedover langs innsiden av glasset og reduserer avsetningen av sotbelegg.

Det vil allikevel alltid dannes noe sot på glasset, men mengden vil være avhengig av de stedlige forhold og regulering av luftspylingsventilen. Mesteparten av sotbelegget vil normalt bli brent av når luftspylingsventilen blir regulert opp til maks., og det fyres friskt i ildstedet.

Et godt råd! Ved vanlig rengjøring - fukt et kjøkkenpapir med varmt vann og ta på litt aske fra brennkammeret. Gni over glasset og vask deretter med rent vann. Tørk godt. Dersom det er behov for å rengjøre glasset grundigere, er en glassrens å anbefale (følg bruksanvisningen på flasken).

6.2 Fjerning av aske

- Fjern asken kun når ildstedet er kaldt.
- Bruk en skuffe e.l. og skrap asken ut, men la alltid noe aske bli liggende igjen som et beskyttende lag mot ildstedbunnen.
- Aske må plasseres forsvarlig utendørs, eller tømmes der dette ikke medfører brannfare.

Se forøvrig beskrivelse av hvordan håndtere aske under: «**3.0 Sikkerhet**».

6.3 Rensing og sotfjerning i produktet

Under fyring vil det kunne danne seg et sotbelegg på innsiden av ildstedets varmekamrer. Sot har en god isolerende effekt, og vil derfor redusere ildstedets varmeavgivelse.

En årlig rengjøring innvendig vil være nødvendig for å få maksimalt varmeutbytte av produktet. Foreta dette gjerne i forbindelse med feiing av skorstein og røykrør.

6.4 Feiing av røykrør til skorstein

Den enkleste måten å rengjøre røykrøret på, er å ta ut hvelvet, og feie gjennom døren på ildstedet. Se «**7.0 Service**»

6.5 Kontroll av ildstedet

Jøtul anbefaler at du selv kontrollerer ditt ildsted nøye etter at feiing/rengjøring er gjennomført. Kontroller alle synlige overflater for sprekker. Se også til at alle sammenføyninger er tette, og at pakninger ligger riktig. Pakninger som er slitte eller deformerte, bør byttes ut.

Rens pakningssporet godt, påfør keramisk lim (fås kjøpt hos din lokale Jøtul forhandler), og press pakningen godt på plass. Etter kort tid er sammenføyningen tørr.

6.6 Utvendig vedlikehold

Lakkerte produkter vil etter noen års bruk kunne endre farge. Overflaten bør pusses og børstes fri for løse partikler før ny Jøtul ovnslakk påføres.

Emaljerte produkter skal kun tørkes med en tørr klut. Bruk ikke vann og såpe. Eventuelle flekker fjernes med et rensmiddel (Stekeovnsrens e.l.).

7.0 Service

Advarsel! Enhver ikke autorisert endring av produktet er ulovlig! Det må kun brukes originale reservedeler!

7.1 Utskifting av hvelv (fig. 7)

Ved demontering. Løft hvelvet (A) litt opp, og trekk det forover. Kant det, og ta det ut gjennom døråpningen. *Vær oppmerksom på at delen er tung!*

Ved montering. Løft hvelvet inn i peisrommet og plasser det oppe på knastene (7A) slik at det slutter tett inntil bak og på sidene.

7.2 Utskifting av brennplater (fig. 7)

Fjern sidebrennplatene (C) ved å løfte disse litt opp og trekk ut. Dersom de sitter fast kan et skrujern benyttes til å vippe dem opp. Ta deretter ut bakre brennplate (D).

7.3 Demontering/montering av dør

- For å ta av døren, bør frontrammen åpnes.
- **Jøtul C 31:** Dette gjøres ved å trekke ut knotten som befinner seg på høyre side (fig. 5A).
- Fjern så hengselpinnene på døren, og løft døren av hengselsørene. **Obs! Døren er tung.**

8.0 Driftsforstyrrelser - feilsøking

Dårlig trekk

- Sjekk skorsteinens lengde slik at den dekker kravene i nasjonale lover og regler. Se også «**2.0 Tekniske data**» og «**4.5 Skorstein og røykrør**» for informasjon.
- Kontroller at min. tverrsnitt på skorsteinen er i henhold til «**2.0 Tekniske data**».
- Se til at det ikke er noe som hindrer røykgassene å slippe ut: Grener, trær etc.

Ilden dør ut etter en tid

- Kontroller at veden er tørr nok
- Sjekk om det er undertrykk i huset; steng mekaniske vifter og åpne et vindu i nærheten av peisen.
- Sjekk at luftventilen er åpen.
- Se til at røykuttaket ikke er tett av sot

Hvis det dannes unormalt mye sot på glasset

Det vil alltid dannes noe sot på glasset, men mengden vil være avhengig av:

- Fuktigheten i brenselet
- De stedlige trekkforhold
- Regulering av luftventilen.

Mesteparten av sotbelegget vil normalt bli brent av når luftventilen blir regulert opp til maksimum, og det fyres friskt i ildstedet. Se også «6.1 Rengjøring av glass - et godt råd».

9.0 Tilleggsutstyr

Spesialadapter for røykrør – kat.nr. 340856 (fig. 6)

Montering

- Fest røykrøret til spesialadapteret
- Kutt til en trepinne (145mm) og fest den i de to sporene nederst på innersiden av adapteret (fig. 6A).
- Bestem hvor røykrøret og adapteret skal være i gruen.
- Sikre adapteret ca 5-10 mm over ildstedet. **NB!** Se til at senter blir i linje med røykuttakets senter.
- Etter at kassetten er satt på plass - stikk hånden opp gjennom røykuttaket - vri og trekk ned adapteret gjennom åpningen ved hjelp av trepinne.
- Vri igjen for å låse tilkoblingen.

NB! Det er viktig at sammenføyningene er helt tette. Luftlekkasje e.l. kan ødelegge funksjonen.

10.0 Gjenvinning

10.1 Gjenvinning av emballasje

Ildstedet blir levert med følgende emballasje:

- Pall av tre som kan kappes opp og brennes i ildstedet.
- Emballasje i papp som skal leveres til gjenvinning.
- Poser i plast som skal leveres til gjenvinning.
- Hvelvstøtter i plast leveres til gjenvinning.

10.2 Gjenvinning av ildstedet

Ildstedet består av:

- Metall som skal leveres til gjenvinning.
- Glass som skal håndteres som spesialavfall. Glasset i ildstedet må ikke legges i vanlig kildesortering.
- Brennplater i verkikulitt som kan kastes i vanlig restavfall.

11.0 Garantivilkår

1. Vår garanti dekker:

Jøtul AS garanterer at de eksterne støpejernsdelene er uten defekter i materialer eller produksjonsfeil på kjøpstidspunktet. Garantien er gyldig i 5 år fra leveringsdato. Du kan forlenge garantien på eksterne støpejernsdeler til 25 år fra leveringsdato ved å registrere produktet på jotul.com, og skrive ut det utvidede garantikortet, senest tre måneder etter kjøpet. Vi anbefaler at garantikortet oppbevares sammen med kvitteringen. Jøtul AS garanterer også at ståldeler er uten defekter i materialer eller produksjonsfeil på kjøpstidspunktet for en periode på 5 år fra leveringsdato.

Garantien gjelder under forutsetning av at ovnen er installert av en kvalifisert installatør i samsvar med gjeldende lover og forskrifter og at Jøtuls monterings- og bruksanvisningen er fulgt. Reparerte produkter eller erstatning elementer har garanti innenfor den opprinnelige garantitiden.

2. Garantien dekker ikke:

- 2.1. Skade på forbruksdeler som brennplater, fyrbunn, røkhvelv, pakninger og lignende som disse forringes over tid av vanlig slitasje.
- 2.2. Skader som følge av mangelfullt vedlikehold, overoppheting, bruk av uegnet brensel (eks. på uegnet brensel er, men er ikke begrenset til rekved, impregnert treverk, bordkapp, sponplater) eller for fuktig / våt ved.
- 2.3. Installasjon av tilleggsdeler i den hensikt å utbedre stedlige trekkforhold, lufttilførsel eller andre forhold, som er utenfor Jøtul kontroll.
- 2.4. Endringer i / modifikasjoner på ildstedet uten tillatelse fra Jøtul eller bruk av uoriginale deler.
- 2.5. Skader oppstått under lagring hos en forhandler, transport fra forhandler eller under monteringen.
- 2.6. Produkter som selges av uautoriserte selgere i områder hvor Jøtul opererer med et selektivt distribusjonssystem.
- 2.7. Assosierte kostnader (eks. men ikke begrenset til, transport, arbeidskraft, reise) eller indirekte skader.

For pelletsovner, glass, stein, betong, emalje og lakk (f.eks, men ikke begrenset til chipping, sprekker, bobler eller misfarging og krakelering) gjelder reklamasjonsretten. Denne garantien er gyldig for kjøp gjort i det Europeiske Økonomiske Samarbeidsområde (EØS). Alle garantihenvendelser må rettes til den autoriserte Jøtul forhandler innen rimelig tid, og ikke senere enn 14 dager fra det tidspunkt feilen eller mangelen først ble oppdaget. Se listen over importører og forhandlere på vår nettside www.jotul.com/no/forhandlere/finn-forhandler

Hvis Jøtul ikke er i stand til å oppfylle de forpliktelsene som er skissert i ovennevnte garantivilkår, vil Jøtul tilby et erstatningsprodukt med en lignende varmekapasitet kostnadsfritt.

Jøtul forbeholder seg retten til å avvise skifte av deler eller tjenester dersom garantien ikke er registrert på nettet. Garantien påvirker ikke noen rettigheter i forhold til gjeldende reklamasjonsrett. Reklamasjonsretten gjelder fra kjøpsdato, og bare i bytte mot kvittering / serienummer.

ENGLISH

Table of contents

1.0 Relationship to the authorities.....	10
2.0 Technical data	10
3.0 Safety precautions	10
4.0 Installation	11
5.0 Use	12
6.0 Maintenance.....	13
7.0 Service.....	14
8.0 Operational problems - troubleshooting	14
9.0 Optional Equipment	15
10.0 Recycling	15
11.0 Guarantee terms	15
Figures.....	54

Register your fireplace at jotul.com for a 25-year warranty.

Product: Jotul Room heater fired by solid fuel				CE
Standard Minimum distance to adjacent combustible materials: Minimum distance to adjacent combustible materials: Emission of CO in combustion products Flue gas temperature Nominal heat output Efficiency Operation range Fuel type Operational type The appliance can be used in a shared flue.				
Country	Classification	Certificate/standard	Approved by	
Norway	Klasse II			
Sweden	EC	SP	SP-Sveiges Provnings- och Forskningsinstitut AB	
EU	intermittent	EN	SP Swedish National Testing and Research Institute	
Follow user's instructions. Use only recommended fuels. Montage- und Bedienungsanleitung beachten. Verwenden Sie nur empfohlenen Brennstoffen. Respectez les consignes d'utilisation. Utilisez uniquement les combustibles recommandés.				
Serial no. Y-xxxx, Year 200x				
Manufacturer: Jotul AS POB 1441 N-1602 Fredrikstad Norway		221546		

On all our products there is a label indicating the serial number and year. Write this number in the place indicated in the installation instructions.

Always quote this serial number when contacting your retailer or Jotul.

Serial no.

1.0 Relationship to the authorities

Installation of a fireplace must be according to local codes and regulations in each country.

All local regulations, including those that refer to national and European standards, shall be complied with when installing the product.

Instructions for mounting, installation and use are enclosed with the product. Prior to using the product the installation must be inspected by a qualified person.

A product data label in heat resistant material is located on the heat shield at the back of the product. This contains information about identification and documentation for the product.

2.0 Technical data

Material:	Cast iron
Finish:	Blue Black Enamel
Fuel:	Wood
Log length, max.:	55 cm
Flue outlet:	Top
Flue dimension :	Ø 150 mm/177 cm ² cross section
Hot air distributor:	Ø 150
Approx. weight:	143 kg
Options extras:	
Dimensions, distances etc.:	See fig.1

Technical data according to EN 13229

Nominal heat output:	8,0 kW
Smoke gas mass flow:	6,4 g/s
Recommended chimney draught:	12 Pa
Efficiency:	73%@7,1 kW
CO emission (13% O ₂):	0,20%
Flue gas temperature:	339 °C
Operating mode:	Intermittent

3.0 Safety precautions

3.1 Fire preventive measures

Any use of the fireplace may represent some danger. Therefore, respect the following instructions:

- Ensure that furniture and other flammable materials do not get too close to the fireplace.
- Let the fire die. Never put it out with water as this may damage the product.
- The fireplace gets warm when used and may cause burns if touched.
- Only remove the ashes when the stove is cold.
- Ash must be properly disposed of outdoors, or emptied where it does not entail a fire hazard.

3.2 Air supply

Warning! Please ensure that there is adequate air supply from the outdoors to the room in which the fireplace is to be installed.

An inadequate air supply could cause smoke gas to escape into the room. This is very dangerous! Symptoms of this include smoky smell, drowsiness, nausea and feeling ill.

Ensure that air vents in the room where the fireplace is located are not blocked.

Avoid using mechanical fan vents in a room with a fireplace. This may cause negative pressure and draw poisonous gasses into the room.

4.0 Installation

Jøtul C 31 is a cassette designed to fit into existing fireplaces. The products would fit equally well into a new fireplace frame.

Jøtul C 31 requires a front opening of 575x740x400 mm (HxWxD).

If the products should be mounted into a new fireplace frame:

4.1 Floor

Foundations

Ensure that the floor is strong enough for the fireplace. See «2.0 Technical data» for weights.

Wooden floor protection

The floor must be covered with a layer of min. 100 mm concrete. We recommend that you contact the local Jøtul dealer prior to the installation.

Requirement for protecting combustible flooring in front of fireplace

The front plate must be in accordance with national laws and regulations. Contact your local building authorities regarding restrictions and installation requirements.

4.2 Wall

Distance to walls made of combustible material- see fig. 1

Requirements for insulation

100 mm rock wool 120 kg/m³ foliated on one side with aluminium.

Distance from the stove to the insulation on the back panel: 0 mm.

Requirements for the stove surround

The stove surround must be made in an incombustible material. Note that the entire back panel within the surround

must be covered by insulation.

If the stove cowl is bricked up to the ceiling and the ceiling is made of combustible material, on top of the warming chamber and the cowl vents an extra ceiling panel must be installed to avoid heating the ceiling.

For example use:

Rock wool 100 mm thick on top of a steel plate min. 0,9 mm.

Ensure airing out the top of the stove cowl – for example an opening towards the ceiling, or approx. 5 cm² opening.

Note: Remember that it should be possible to sweep and to inspect the installation.

4.3 Air supply

Air must circulate between the cassette and the brickwork. The convection chamber surrounding the cassette ensures that there is a *minimum* air circulation around the cassette. It would be an advantage to have several vents in the brickwork, in order to improve heat emission into the room.

Connect flexible channels directly from the warm air adapters on the top of the warming chamber and directly to the cowl vents. This is a safety measure to prevent a build up of heat in the surround, and also to ensure sufficient heat emission into the room.

Warm air channels in the fireplace must be of non-flammable material. The channels can be extremely hot, and it is very important that these are not in touch with burnable materials.

Using a fireplace requires a plentiful supply of fresh air to the room where the fireplace is installed. If the house is sealed, the room must be equipped with additional fresh air supply through vents, or through separate ducts directly to the fireplace. The fresh air ducts should be as straight as possible. Fresh air ducts in the fireplace must be of non-flammable material.

To prevent condensation in air duct that pass through heated spaces, the duct must be insulated with 30 mm of mineral wool covered with a moisture seal. It is important to seal carefully around the pipe where it passes through walls or floors. Use jointing compound.

4.4 Ceiling

Distance from warm air opening in the hood's top to a ceiling of combustible material: min 500 mm

4.5 Chimney

- The fireplace can be connected to a chimney and flue pipe approved for solid fuel fired fireplaces with flue gas temperatures specified in «2.0 Technical data».
- The chimney's cross-section must be at least as big as the flue pipe's cross-section. See «2.0 Technical data» when calculating the correct chimney cross-section.
- Several solid fuel fired fireplaces can be connected to the same chimney if the chimney's cross-section is sufficient.
- Connection to the chimney must be carried out in accordance with the installation instructions from the supplier of the chimney.
- Before making a hole in the chimney the fireplace should be test-mounted in order to correctly mark the position of the fireplace and the hole in the chimney. See **fig. 1** for minimum dimensions.
- Ensure that the flue pipe is inclined all the way up to the chimney.

ENGLISH

Be aware of the fact that connections must have a certain flexibility in order to prevent movement in the installation leading to cracks. **N.B. A correct and sealed connection is very important for the proper functioning of the product.**

Warning! Weight from the fireplace must not be transferred to the chimney. The fireplace must not interfere with the ability of the chimney to move and it must not be fastened to the chimney.

Note: A guide is published by the British Flue and Chimney Manufacturers' Association which contains general information on chimneys and flues.

Recommended chimney draught, see «2.0 Technical data». If the draught is too strong you can install and operate a flue damper to control the draught.

In case of chimney fire

- Close all hatches and vents.
- Keep the firebox door closed.
- Check the loft and cellar for smoke.
- Call the fire service.
- Before use after a fire an expert must check the fireplace in order to ensure that it is fully functional.

4.6 Preparation

Make sure the cassette is not damaged in any way before commencing the installation.

The product is heavy! Make sure you have assistance when erecting and installing the fireplace.

The Jøtul C 31 is delivered in one package and includes loose handle, ash pan and a bag of supplies, as well as adapters for the flue outlet and for the warm air distribution from the convection chamber (fig. 2 and 3).

After unpacking the cassette, remove the box with its contents and possibly also the baffle plate and burn plates to make the product lighter. The front frame may also be removed. See section about: «7.0 Service».

4.7 Mounting

The cassette should be test assembled before connecting the flue pipe. The flue pipe should be installed according to the requirements of the individual case, depending on the size of the fireplace. Your Jøtul-dealer/installer will be able to give you advice and instructions.

- Make sure the bottom of the fireplace is even.
- Put cement around the edge of the flue outlet (fig. 4A).
- Set up the product. The product is heavy. Make sure you have assistance when erecting and positioning it.
- Make sure the flue outlet's centre line is aligned with the pre-installed flue pipe adapter/flue pipe. Also ensure that the front or front panels are aligned with the front of the framing.

If connecting the smoke outlet and flue pipe is difficult due to limited access, Jøtul has a special adapter (optional equipment) available. This adapter may be used to pre-install the flue pipe inside the fireplace, prior to inserting the cassette. After inserting the cassette, the adapter can be put in the right position through the flue outlet.

- Make sure to leave a clearance of 2-3 mm to the framing to compensate for possible heat expansion.

Replace all the parts that were removed in order to ease the handling of the fireplace.

Adjusting the front frame (fig 8)

Before installation

- Open the inspection hatch on the left-hand side of the cassette (fig. 8).
- Loosen the two large screws – 8 mm (A) and adjust with the three (6mm) screws (B) to position the frame correctly.
- Fasten the screws tightly again.

After installation

In order to adjust the front frame, it must be opened first. Loosen the two large screws – 8 mm– and adjust with the three (6mm) screws. Fasten the screws tightly again.

4.8 Control of functions (fig. 5)

Always test the service functions when the insert has been set up. They should move easily and function satisfactorily.

Air vent (B) – Ignition vent (C)

Fully pushed in = closed

Pulled out = fully opened

Handle for the front frame Jøtul C 31 (A)

Open the front frame by pulling the knob straight out.

Jøtul C 31

Open the front frame by pulling the frame out.

Door handle (5D)

To open the door, use the loose handle to undo the door handle.

5.0 Use

5.1 Choice of fuel

Always use quality firewood. This will give you optimal results, and will not cause any damage to the product.

5.2 Jøtul's definition of quality firewood

With good quality firewood we mean logs of, for example: Birch, beech and oak.

Good quality wood should be dried so that the water content is approx. 20%.

To achieve that, the wood should be cut during late winter or early spring, then cut and stacked to ensure proper airing and covered to prevent it from absorbing rainwater. The logs should be taken indoors in autumn for use during the winter season.

The amount of energy obtainable from 1 kg of wood varies very little. On the other hand the specific weight of the different kinds of wood varies considerably. As an example, a certain volume of birch will provide less kWh than the same volume of oak, which has a higher specific weight.

The amount of energy produced by 1 kg quality wood is about 3,8 kWh. 1 kg of completely dry wood (0 % humidity) produces approximately 5 kWh, while wood with a humidity level of 60% produces only around 1,5 kWh/kg.

Consequences of using damp wood may include:

- Appearance of soot/tar on the glass, in the fireplace and in the chimney.
- The fireplace emits little warmth.
- Risk of chimney fire as a consequence of accumulation of soot in the fireplace, flue pipe and chimney.
- The fire may die out.

Be especially careful never to lay a fire using any of the following materials:

- Household waste, plastic bags, etc.
- Painted or impregnated wood (highly toxic).
- Chipboard or laminated boards.
- Driftwood.

This may harm the product and pollute the atmosphere.

N.B. Never use combustible liquids such as petrol, kerosene, red spirit or similar to start the fire. This may cause harm to both yourself and the product.

5.3 Log length and amount

The maximum length of logs to be used is **55 cm**. Nominal heat emission is **8,0 kWh**. The requirement for nominal heat emission is **2,3 kg** of quality firewood per hour.

An important factor for proper fuel consumption is that the logs are the correct size. The size of the logs should be:

Kindling:

Length: Approx 40 - 50 cm

Diameter: 2 - 5 cm

Amount per fire: 8 - 10 pieces

Firewood (split logs):

Recommended length: 50 cm

Diameter: Approx. 8 - 12 cm

Intervals for adding wood: Approximately every 50 minutes

Size of the fire: 1,8 kg

Amount per load: 2 stk.

5.4 Initial lighting

- Light the fire as described under «**5.5 Daily use**».
- Light the fire for a couple of hours and ventilate any smoke and smell from the product.
- Repeat this a couple of times.

Note! Odors when using the stove for the first time.

Painted products: The fireplace may emit an irritating gas when used for the first time, and it may smell a little. The gas is not toxic, but the room should be thoroughly ventilated. Let the fire burn with a high draught until all traces of the gas have disappeared and no smoke or smells can be detected.

Enamelled products: Condensation may form on the surface of the fireplace the first few times it is used. This must be wiped off to prevent permanent stains forming when the surface heats up.

5.5 Daily use

The product is intended for intermittent combustion. By intermittent combustion one means normal use of a fireplace, meaning that each fire should burn down to embers before new firewood is added.

- Open both draught vents (**fig. 5B and C**). (Use a glove, for example, when the handle is warm.)
- Place two medium sized logs in/out on each side of the base.

- Crumple some newspaper (or birch bark) between these and add some kindling wood in a criss-cross pattern on top and light the newspaper. Increase the size of the logs gradually.
- Leave the door slightly open until the logs catch fire. Close the door and the ignition vent when the firewood has ignited and the fire is burning briskly.
- Then regulate the rate of combustion to the desired level of heating by adjusting the air vent (**fig. 5B**).

Nominal heat emission is achieved when the air vent is open approximately 70%.

5.6 Adding firewood

- Each load should burn down to embers before new firewood is added. Open the door slightly and allow the negative pressure to level out prior to opening the door completely.
- Add the wood and make sure that the air vent is fully open for a few minutes until the wood has caught fire.
- Regulate the air vent (**fig. 5B**) once the wood has properly ignited and is burning well.

N.B. Danger of overheating: the fireplace must never be used in a manner that causes overheating.

Overheating occurs when there is too much wood and/or air so that too much heat is developed. A sure sign of overheating is when parts of the fireplace glow red. If this happens, reduce the ventilation opening immediately.

*Upon suspicion of excessive/poor draught in the chimney, seek professional help. See also «**2.0 Technical data**» and «**4.5 Chimney**» for information.*

5.7 Using fireplace during the transition from winter to spring

During a transitional period with sudden fluctuations in temperature, negative smoke draught or under difficult wind conditions, disturbances in the chimney draught may occur so that the smoke gasses are not drawn out.

One should then use less firewood and have a larger opening in the air vents so that the wood burns fresher and faster. In this was the draught in the chimney will be maintained.

To avoid accumulated ash, it should be removed more often than usual. See «**6.2 Ash removal**».

6.0 Maintenance

6.1 Cleaning the glass

Jøtul C 31 is equipped with top draught (air wash). Through the air vent air is sucked in above the fireplace and washed down along the inside of the glass. This system has the advantage that it provides better combustion and reduces the buildup of soot deposits on the glass.

Still, some soot will always stick to the glass, but the quantity will depend on the local draught conditions and adjustment of the draught vent. Most of the soot layer will normally be burned off when the draught vent is opened all the way and a fire is burning briskly in the fireplace.

Good advice! For normal cleaning, moisten a paper towel with warm water and add some ash from the burn chamber. Rub it

ENGLISH

over the glass and then clean the glass with clean water. If it is necessary to clean the glass more thoroughly we recommend a glass cleaner (follow the instructions for use on the bottle).

6.2 Ash removal

- Only do this when the fireplace is cold.
 - Use a drawer (or similar) and scrape the ashes out, but always allow some ash to remain as a protective layer in the bottom of the stove.
 - Ash must be placed in a metal container with a sealed lid.
- Also see the description below about how to handle ash: «**3.0 Safety precautions**».

6.3 Cleaning and soot removal

Soot deposits may build up on the internal surfaces of the stove during use. Soot is a good insulator and will therefore reduce the stove's heat output. If soot deposits accumulate when using the product, they can be easily removed by using a soot remover. An annual internal cleaning is necessary to get the best heating effect from the product. It is a good idea to do this in connection with the sweeping of the chimney and flue pipes.

6.4 Sweeping of flue pipes to the chimney

The flue must be swept through the cassette's door opening. The baffle plate must first be removed. See separate section under: «**7.0 Service**».

6.5 Control of the stove

Jøtul recommends that you personally control your stove carefully after sweeping/cleaning. Check all visible surface areas for cracks. Also check that all joints are sealed and that the gaskets are in the correct position. Any gaskets showing signs of wear or deformation must be replaced.

Thoroughly clean the gasket grooves, apply ceramic glue (available from your local Jøtul dealer), and press the gasket well into place. The joint will dry quickly.

6.6 External maintenance

Painted products may change colour after several years usage. The surface should be cleaned and brushed free of any loose particles before new paint is applied.

Enamelled products must only be cleaned with a clean, dry cloth. Do not use water and soap. Any stains can be removed with cleaning liquids.

7.0 Service

Warning! Any unauthorised change to the product is illegal. Only use original spare parts!

7.1 Changing the baffle plate (fig. 7)

Removing the baffle plate.

Lift the baffle plate (**A**) a little upwards and pull it forwards. Edge it out through the door. *Be careful, this part is very heavy!*

Installing the baffle plate.

Lift the baffle plate into the fireplace, place on top of the bosses (fig. 7A) and make sure it fits closely against the rear and the sides.

7.2 Changing the burn plates (fig. 7)

Remove the side burn plates (**C**) by lifting them up a little and then out. Use a screwdriver to tip them up if they are stuck. Subsequently remove the rear burn plate (**D**).

7.3 Removing/installing the door

- It is best to open the front frame in order to remove the door.
- **Jøtul C 31:** This can be done by pulling out the knob located on the right-hand side (fig. 5A).
- Remove the hinge pins and lift the door off its hinges.

Warning! The door is heavy.

8.0 Reasons for operational problems - troubleshooting

Poor draught

- Check the length of the chimney and that it complies with national laws and regulations. Make sure that the minimum cross section on the chimney is large enough. *See also «2.0 Technical data» and «4.5 Chimney» for information.*
- Make sure that there is not anything preventing the smoke gasses from escaping: Branches, trees, etc.

The fire extinguishes after a while

- Make sure that the firewood is sufficiently dry
- Find out whether there is negative pressure in the house, close mechanical fans and open a window close to the stove.
- Check that the air vent is open.
- Check that the flue outlet is not clogged by soot

Unusual amount of soot accumulates on the glass

Some soot will always stick to the glass, but the quantity depends on:

- Humidity of the fuel.
- The local draught conditions
- Regulating the air vent.

Most of the soot will normally burn off when the air vent is opened all the way and a fire is burning briskly in the fireplace.«6.1 Cleaning the glass - good advice» .

9.0 Optional equipment

Special adapter (fig. 6) cat. no. 340856

If connecting the smoke outlet and flue pipe is difficult due to limited access, Jøtul has a special adapter (optional equipment) available.

Installation

- Attach the flue pipe to the special adapter.
- Cut a wooden peg to size (**145mm**) and fasten it in the two grooves on the lowest part inside the adapter (**fig. 6A**).
- Determine where in the fireplace the flue pipe and the adapter should be placed.
- Secure the adapter approx. 5-10 mm over the fireplace.
Note: Make sure the centre is aligned with the centre of the flue outlet
- After inserting the cassette put a hand up through the flue outlet, twist and pull down the adapter through the opening by using the wooden peg.
- Twist again to lock the connection.

Note! It is important that the joints are completely sealed. Air leakage etc. may lead to malfunction.

10.0 Recycling

10.1 Recycling packaging

Your fireplace is delivered with the following packaging:

- A wooden pallet that can be cut up and burned in the fireplace.
- Cardboard packaging that should be taken to a local recycling facility.
- Plastic bags that should be taken to a local recycling facility.

10.2 Recycling the fireplace

The fireplace is made of:

- Metal that should be taken to a local recycling facility.
- Glass that should be disposed of as hazardous waste. The glass in the fireplace must not be placed in a regular source segregation container.
- Vermiculite burn plates that can be disposed of in regular waste containers.

11.0 Guarantee terms

1. Our guarantee covers:

Jøtul AS guarantees that the external cast-iron parts are free from defects in materials or manufacturing at the time of purchase. You may extend the guarantee on the external cast-iron parts to 25 years from the date of delivery by registering the product on jotul.com, and print out the extended guarantee card within three months of purchase. We recommend that the guarantee card be kept together with the receipt. Jøtul AS also guarantees that steel plate parts are free from defects in materials or manufacturing at the time of purchase for a period of 5 years from the date of delivery.

The guarantee applies on the condition that the stove has been installed by a qualified installer in accordance with applicable laws and regulations and Jøtul's installation and operating instructions. Repaired products and replacement items are guaranteed within the original guarantee period.

2. The guarantee does not cover:

- 2.1. Damage to consumables such as burn plates, fire grates, flue baffles, gaskets and similar as these deteriorate over time due to normal wear and tear.
- 2.2. Damage caused as a result of improper maintenance, overheating, use of unsuitable fuel (e.g. of unsuitable fuel are, but not limited to driftwood, impregnated wood, plank offcuts, chipboard) or too moist / wet wood.
- 2.3. Installation of optional extras for the purpose of rectifying local draught conditions, air supply or other circumstances beyond Jøtul's control.
- 2.4. Cases involving alterations / modifications to the fireplace without Jøtul's consent or the use of non-original parts.
- 2.5. Damage caused during storage at a distributor, transport from a distributor or during installation.
- 2.6. Products sold by unauthorized sellers in areas where Jøtul operates a selective distribution system.
- 2.7. Associated cost (e.g. but not limited to, transport, manpower, travel) or indirect damages.

Pellets stoves, glass, stone, concrete, enamel and paint finish (e.g. but not limited to chipping, cracking, bubbling or discolouration and crazing) are applicable to the national legislation governing the sale of consumer goods. This guarantee is valid for purchases made within the territory of the European Economic Area. All guarantee inquiries must be addressed to your local authorized Jøtul dealer within a reasonable amount of time, which shall not be later than 14 days from the date on which the fault or defect first became apparent. See list of importers and dealers on our web site www.jotul.com.

If Jøtul is unable to meet the obligations outlined in the above guarantee terms, Jøtul will offer a replacement product with a similar heating capacity free of charge.

Jøtul reserve the right to decline of any replacement of parts or service in the event that the guarantee is not registered online. This guarantee does not affect any rights under applicable national legislation governing the sale of consumer goods. The national complaint right applies from the purchase date and only in exchange for a receipt / serial number.

FRANCAIS

Sommaire

1.0 Relations avec les autorités	16
2.0 Données techniques	16
3.0 Consignes générales de sécurité	17
4.0 Installation.....	17
5.0 Instructions d'utilisation.....	19
6.0 Entretien	20
7.0 Maintenance.....	21
8.0 Problèmes de fonctionnement - Causes et dépannage.....	21
9.0 Équipements disponibles en option.....	22
10.0 Recyclage.....	22
11.0 Conditions de garantie.....	23
Figures.....	54

Enregistrez votre insert sur jotul.com pour la garantie de 25 ans.

1.0 Relations avec les autorités

L'installation d'un foyer est soumise aux législations et réglementations nationales en vigueur.

Les réglementations locales, y compris celles se rapportant aux normes nationales et européennes, doivent être respectées lors de l'installation du produit.

Les instructions de montage, d'installation et d'utilisation sont fournies avec l'appareil. L'installation ne doit pas être utilisée avant d'avoir été inspectée et approuvée.

Une plaque signalétique thermorésistante se trouve sur le bouclier thermique, sous l'appareil. Elle comporte les informations suivantes : fabricant, adresse, nom du produit, référence catalogue, norme de fabrication, référence de production et puissance.

2.0 Données techniques

Matériau :	Fonte
Traitement de surface :	Email bleu noir
Combustible :	Bois exclusivement
Longueur des bûches (maxi):	55 cm
Raccordement :	Par le haut
Conduit de raccordement :	Ø 150 mm/ 177 cm ² section
Sortie d'air chaud :	Ø150 mm
Poids :	143 kg
Options :	Adaptateur spécial pour conduit de fumée, Panier à charbon
Dimensions, distances :	Voir fig. 1.

Données techniques conformes à la norme EN 13229

Puissance nominale :	8,0 kW
Débit massique de fumées :	6,4 g/s
Tirage recommandé :	12 Pa
Rendement :	73% _{@7,1 kW}
Taux de CO (13% O ₂)	0,20%
Température des fumées :	339 °C
Mode de fonctionnement :	intermittent

Product: Jøtul Room heater fired by solid fuel				CE
Standard Minimum distance to adjacent combustible materials: Minimum distance to adjacent non-combustible materials: Emission of CO in combustion products: Flue gas temperature Nominal heat output Efficiency Operation range Fuel type Operational type The appliance can be used in a shared flue.				
Country	Classification	Certificate/standard	Approved by	
Norway	Klasse II			
Sweden	etc.	SP	SP-Sveriges Provnings- och forskningsinstitut AB	
EUR	Intermittent	EN	SP-Sveolabs National Testing and Research Institute	
Follow user's instructions. Use only recommended fuels. Montage- und Bedienungsanleitung beachten. Verwenden Sie nur empfohlenen Brennstoffen. Respectez les consignes d'utilisation. Utilisez uniquement les combustibles recommandés.				
Serial no. Y-xxxx, Year 200x				
Manufacturer: Jøtul AS POB 1 441 N-1622 Fredrikstad Norway				221546

Tous nos produits sont livrés avec une étiquette reprenant le numéro de série et l'année. Reportez ce numéro à l'endroit indiqué dans les instructions d'installation.

N'oubliez pas de le mentionner à chaque fois que vous contactez votre revendeur ou Jøtul.

Serial no.

3.0 Consignes de sécurité - Généralités

3.1 Mesures de prévention des incendies

L'utilisation des cheminées présente toujours certains risques. Veillez donc à observer les consignes de sécurité suivantes :

- Assurez-vous qu'aucun meuble ou matériau inflammable n'est situé trop près du foyer. Une distance de sécurité doit être réservée tout autour du foyer. Consultez les lois locales en vigueur.
- Ne mouillez jamais un feu. Ne versez jamais d'eau dans votre foyer au risque de l'endommager.
- Lorsque le foyer est en service, il devient chaud et, de ce fait, risque de brûler quiconque le touche.
- Vous pouvez également conserver les cendres. Elles constituent un engrais de très bonne qualité pour les roses et autres plantes.

3.2 Alimentation en air

Danger : s'assurer que la ventilation en air extérieur est adaptée à la pièce dans laquelle le foyer doit être installé. N'hésitez pas à créer une entrée d'air frais le plus près possible de votre appareil.

Danger : une alimentation en air inadaptée peut entraîner la diffusion de fumée de combustion dans la pièce et provoquer un état de somnolence, des nausées ou des malaises chez les personnes présentes.

S'assurer régulièrement que les entrées d'air de la pièce où le foyer est installé ne sont pas obstruées.

Ne pas utiliser de VMC dans une pièce où est installé un poêle, au risque de créer une pression négative et d'entraîner une émission de gaz nocif dans la pièce.

4.0 Installation

Le Jøtul C 31 est un insert conçu pour s'adapter à des cheminées à foyer ouvert existantes. Il peut aussi être installé dans des habillages fabriqués exprès, comme des foyers. Le Jøtul C 31 nécessite une ouverture de 575x740x400mm (HxLxP).

Si le produit doit être monté dans un habillage de cheminée:

4.1 Le sol

Socle

Le sol doit pouvoir supporter le poids de l'ensemble Voir la section consacrée au poids dans « 2.0 Données techniques ».

Protection d'un sol en bois

Le sol doit se composer du minimum 100 millimètres de béton.

Exigences relatives à la protection d'un revêtement de sol combustible à l'avant du foyer

La plaque avant doit être conforme aux législations et aux réglementations nationales en vigueur. Contacter les autorités locales compétentes (construction) pour connaître les restrictions et les exigences liées à l'installation.

4.2 Le mur

Distance entre le bouclier thermique et l'isolation. Voir fig. 1

Isolation requise

100 mm de laine de roche d'une densité de 120 kg/m³ revêtue sur une face d'une couche d'aluminium.

Distance entre le bouclier thermique et le isolation: 0 mm

Exigences relatives à l'habillage du foyer

L'habillage du foyer doit être composé de matériaux non inflammables (se référer aux normes en vigueur).

Remarque : le panneau arrière à l'intérieur de l'habillage doit être entièrement recouvert d'une isolation.

Si la structure du foyer se présente sous la forme d'un mur en briques jusqu'au plafond et que ce dernier est inflammable, il convient d'installer un panneau supérieur supplémentaire au-dessus de la chambre de chauffage et des événements de la structure, afin d'éviter la surchauffe du plafond.

Utiliser par exemple :

de la laine de roche de 100 mm d'épaisseur sur une plaque d'acier de 0,9 mm (minimum).

Ménager une sortie d'air dans la partie supérieure de la structure du foyer (par exemple, une ouverture dirigée vers le plafond ou une ouverture d'env. 5 cm². (voir fig. 2).

Remarque: l'installation doit pouvoir être ramonée et inspectée.

FRANCAIS

ATTENTION ! Le poids de la sole foyer ne doit pas être transmis à la cheminée. La sole foyer ne doit pas altérer la mobilité de la cheminée et ne doit pas y être fixée.

4.3 Circulation de l'air

L'air doit circuler entre l'appareil et l'emplacement de l'insert. Le carénage en tôle permet qu'un minimum d'air de convection circule autour du foyer. Il est recommandé de prévoir plusieurs grilles dans la pièce afin d'assurer une meilleure efficacité de chauffage.

Raccorder des gaines flexibles directement aux buselots au dessus de l'insert et aux grilles de sortie d'air chaud. Vous améliorerez la sécurité de l'appareil et assurerez un meilleur chauffage.

Les gaines flexibles doivent être en matériaux ininflammables. Elles peuvent devenir extrêmement chaudes et ne doivent en aucun cas approcher des matériaux inflammables.

Tout appareil de chauffage nécessite un très bon apport d'air, pour lui-même et pour la pièce dans laquelle il est installé. Si l'habitation est étanche, la pièce doit être équipée d'entrées d'air et le logement de l'insert doit être équipé d'un conduit d'air extérieur arrivant directement. Ce conduit doit être le plus droit possible et en matériaux ininflammables.

Pour éviter l'apparition de condensation dans la gaine d'air frais, il est recommandé de les protéger avec un isolant d'au moins 30 mm d'épaisseur recouvert d'un pare vapeur. Une isolation est nécessaire au passage de murs ou de planchers. Assurer une bonne étanchéité aux branchements des gaines.

4.4 Plafond

Distances de sécurité doit être conforme aux législations et aux réglementations nationales en vigueur:

500 mm (minimum) d'un plafond combustible.

4.5 Cheminées et conduits

- Le foyer peut être relié à une cheminée et à un conduit approuvés pour les foyer à combustible solide, avec les températures de fumées spécifiées dans la section « **2.0 Données techniques** ».
- La section minimale de la cheminée doit correspondre à celle du conduit. Pour calculer la section adéquate de la cheminée, voir « **2.0 Données techniques** ».
- Plusieurs foyer à combustible solide peuvent être raccordés à la même cheminée si la section de la cheminée le permet (*Contactez les autorités locales compétentes (construction) pour connaître les restrictions et les exigences liées à l'installation*).
- Le raccordement à la cheminée doit être réalisé conformément aux instructions d'installation du fournisseur de la cheminée.
- Procéder à un montage d'essai du foyer avant de percer un trou dans la cheminée. Voir **fig. 1** pour les cotes.
- Veiller à ce que le conduit de raccordement soit incliné vers le haut du foyer à la cheminée.
- Utiliser un coude de conduit doté d'une trappe afin de permettre les opérations de ramonage.

Veiller à ce que les raccordements soient souples afin d'empêcher toute fissure lors de l'installation.

Remarque : un raccordement correct et étanche est essentiel pour assurer le bon fonctionnement de l'appareil.

ATTENTION ! Le poids de la sole foyer ne doit pas être transmis à la cheminée. La sole foyer ne doit pas altérer la mobilité de la cheminée et ne doit pas y être fixée.

Tirage recommandé, voir « 2.0 Données techniques ».

En cas de tirage trop important, installer et utiliser un clapet de tirage.

En cas de feu de cheminée:

- Fermer l'ensemble des trappes et des entrées d'air.
- Maintenir la porte de la chambre de combustion fermée
- Vérifier toute présence de fumée dans le grenier et dans la cave.
- Contacter le service de sécurité incendie.
- Suite à un feu de cheminée, le foyer doit être contrôlé par un expert avant toute nouvelle utilisation afin de s'assurer l'installation est opérationnelle.

4.6 Préparation

Assurez-vous que l'appareil est en bon état avant de commencer l'installation.

L'appareil est lourd. Prévoyez de l'aide pour le montage et la mise en place.

Jøtul C 31 est livré dans un emballage unique et comprend une poignée multifonctions amovible et un sachet de fournitures, ainsi que de adaptateurs pour la sortie du tuyau de raccordement et la distribution d'air chaud de la chambre de convection (**fig. 2 et 3**).

- Après avoir déballé l'insert, retirez la boîte et son contenu ainsi qu'éventuellement le déflecteur et les plaques de doublage de manière à l'alléger. L'encadrement peut également être retiré. Voir la partie: «**7.0 Maintenance**».

4.7 Montage

- Vérifiez que l'endroit où vous installez l'insert est plat.
- Préparez l'insert pour un montage test. L'appareil est lourd. Veillez à vous procurer toute l'aide nécessaire avant de le monter et de l'installer.
- Vérifiez que l'axe de la sortie de fumées correspond le plus possible à l'axe du conduit de cheminée. Assurez-vous également que l'avant de l'habillage ou de l'emplacement existant est aligné avec l'encadrement de l'insert. Si la connexion de l'insert avec le conduit de fumée est difficile en raison d'un accès limité, Jøtul peut vous fournir un adaptateur spécial (équipement en option).
- Laissez un espace de 2-3 mm entre l'encadrement de l'insert et la maçonnerie pour permettre la dilatation à la chaleur.

Ajustement de l'encadrement (fig. 8)

Impératif avant l'installation

- Ouvrez la trappe d'inspection située sur la partie gauche de l'insert (**fig. 8**). Desserrez les deux grosses vis - 8 mm (**A**) et jouez avec les trois vis (6mm) (**B**) pour positionner l'encadrement correctement.
- Resserrez les vis.

Après l'installation

- Pour pouvoir ajuster l'encadrement, vous devez d'abord l'ouvrir. Desserrez les deux grosses vis - 8 mm- et jouez avec les trois vis (6mm).
- Resserrez les vis.

4.8 Vérification des pièces foyères (fig. 5)

Testez toujours les pièces foyères une fois l'insert installé. Ces pièces doivent pouvoir être retirées facilement et fonctionner correctement.

Entrée d'air supérieure (B) - Entrée d'air inférieure (C)

Position poussée = fermé

Position tirée = ouvert

Poignée du cadre Jøtul C 31 (A)

Ouvrez l'encadrement en tirant sur le bouton en laiton.

Poignée de porte ou clenche (5D)

Pour ouvrir la porte, tirez la clenche avec la poignée multifonctions.

5.0 Instructions d'utilisation

5.1 Choix du combustible

Toujours utiliser du bois de chauffage de qualité. Un combustible de qualité n'endommage pas le foyer et permet d'obtenir un résultat optimal.

5.2 Qualité du bois selon Jøtul

Des bûches de bouleau, de hêtre ou de chêne sont pour nous des bois de chauffage de qualité.

Un bois de chauffage de qualité doit être sec, c'est-à-dire qu'il doit présenter un taux d'humidité inférieur à 20 %.

Pour cela, le bois doit être coupé entre le début de l'automne et la fin de l'hiver. Il doit être coupé, fendu et empilé de manière à permettre une bonne circulation de l'air. Couvrir les piles de bois pour le protéger des intempéries. Les bûches doivent être mises sous abri à l'automne pour une utilisation en hiver. Le séchage des bûches doit durer au moins vingt quatre mois, plus une année préalable d'exposition à la pluie pour le chêne et la châtaigner.

La quantité d'énergie obtenue à partir d'un kilogramme de bois de chauffage varie très peu d'une variété à l'autre. En revanche, le poids varie considérablement d'une variété de bois à l'autre. Par exemple, un volume donné de bouleau produira moins d'énergie (kWh) qu'un volume équivalent de chêne, plus lourd.

La quantité d'énergie produite pour 1 kg de bois de qualité est d'environ 3,8 kWh. 1 kg de bois de chauffage parfaitement sec (taux d'humidité nul) produit environ 5 kWh, alors qu'1 kg de bois de chauffage présentant un taux d'humidité de 60 % produit seulement 1,5 kWh.

L'utilisation de bois de chauffage humide crée des désordres graves :

- Dépôt de suie ou de goudron sur la vitre, dans le foyer et dans la cheminée

- Réduction de la chaleur diffusée par le foyer
- Risque de feu de cheminée suite à l'accumulation de suie dans le foyer, le conduit et la cheminée
- Risque d'étouffement du feu

Attention : votre foyer Jøtul n'est pas un incinérateur ! Ne jamais alimenter un feu avec l'un des matériaux suivants :

- déchets ménagers, sacs plastique, etc.
- bois peint ou imprégné (hautement toxique)
- panneau de copeaux ou contreplaqué
- bois de récupération

Ces matériaux risquent d'endommager l'appareil et de polluer l'atmosphère.

Remarque : ne jamais utiliser de liquide inflammable de type essence, kérosène, ou autre pour allumer le poêle, au risque d'endommager le foyer ou de se blesser.

5.3 Longueur et quantité des bûches

Les bûches doivent mesurer au maximum **55 cm**. La foyer délivre une puissance thermique nominale de **8,0 kW**, ce qui correspond à une consommation d'environ **2,3 kg** de bois de chauffage de qualité **par heure**.

L'efficacité de la combustion du bois dépend également d'un autre facteur tout aussi important : la taille des bûches.

Leur taille devrait être :

Pour le bois d'allumage :

Longueur : 40 - 50 cm

Diamètre : 2 - 5 cm

Quantité par flambée : 8 - 10 bûches

Pour le bois de chauffage (fendu) :

Longueur recommandée : 50 cm

Diamètre : env. 8 - 12 cm

Fréquence d'approvisionnement en bois : 50 min

Taille du feu : 1,8 kg

Nombre de bûches à chaque réapprovisionnement : 2 bûches

5.4 Premier allumage

- Allumer un feu, comme indiqué dans la section « **5.5 Utilisation au quotidien** ».
- Allumer un feu pendant quelques heures et ventiler toute fumée ou mauvaises odeurs.
- Répéter cette opération plusieurs fois.

Remarque : risque de mauvaises odeurs lors de la première utilisation du poêle.

Produits peints : lors de la première utilisation, le foyer peut diffuser un gaz irritant et dégager des odeurs désagréables. Ce gaz n'est pas toxique, mais il est recommandé de bien aérer la pièce. Laisser le foyer brûler avec un grand tirage jusqu'à ce qu'aucun gaz, fumée ou odeur ne puisse être détecté.

Produits émaillés : au cours des premières utilisations, une certaine condensation d'eau peut apparaître à la surface du poêle. Pour éviter la formation de tâches permanentes, il est important de sécher directement cette condensation avec un chiffon sec. Laisser la porte ouverte pendant cette première montée en température, cela évitera que le joint ne se colle, essuyer la partie de la plaque avant où le joint doit s'appliquer.

FRANCAIS

5.5 Utilisation au quotidien

Le foyer est conçu pour des combustions intermittentes (utilisation normale). Autrement dit, il est recommandé d'attendre qu'il ne reste que des braises avant d'ajouter du bois.

- Ouvrir les entrées d'air (**fig. 5B + C**). (*Utiliser des gants si la poignée est chaude.*)
- Placer deux bûches de taille moyenne à l'entrée et au fond de la plaque de source.
- Froisser quelques pages de papier journal, jamais de papier glacé (ou utiliser de l'écorce de bouleau) entre ces deux bûches, entrecroiser du bois d'allumage sur ce papier, puis y mettre le feu. Ajouter progressivement des bûches (**voir fig. 5B**)
- Laisser la porte entrouverte jusqu'à ce que les bûches s'enflamment. Fermer l'entrée d'air inférieure une fois que le feu a pris.
- Régler ensuite la vitesse de combustion sur la capacité de chauffage souhaitée en ajustant l'entrée d'air supérieure (**fig. 5B**).

La puissance thermique nominale est atteinte avec une ouverture de 70 %.

5.6 Rechargement en bois de chauffage

- Il est recommandé d'attendre qu'il ne reste que des braises avant d'ajouter à nouveau du bois. Avant d'ouvrir la porte, ouvrir complètement l'entrée d'air supérieure afin de permettre l'équilibrage des pressions.
- Ajouter le bois de chauffage et s'assurer que l'entrée d'air supérieure est ouverte à son maximum pendant quelques minutes, ou laisser la porte entrouverte jusqu'à ce que le bois s'embrace.
- Réduire ensuite l'ouverture de l'entrée d'air supérieure (**fig. 5B**) lorsque le feu a pris. Veiller à ce que la post-combustion s'amorce.

Remarque : risque de surchauffe. Éviter toute utilisation du foyer pouvant entraîner une surchauffe.

La surchauffe survient lorsque le foyer est suralimenté en bois et/ou lorsque l'entrée d'air est laissée en position d'ouverture maximum. L'incandescence de certaines parties du foyer est un signe de surchauffe incontestable. Le cas échéant, réduire immédiatement les entrées d'air.

Faire appel à un professionnel pour remédier à tout tirage semblant faible ou excessif. Voir également les sections « 2.0 Données techniques » et « 4.5 Cheminées et conduits » pour plus d'informations.

5.7 Utilisation du foyer lors du changement de saison (hiver-printemps)

Lors des changements de saison avec variation brutale de température, en cas de mauvais tirage ou de fort vent, des problèmes de tirage peuvent survenir au niveau de la cheminée et empêcher l'évacuation de la fumée.

Dans l'une des situations ci-dessus, il est recommandé d'utiliser moins de bois et d'ouvrir davantage les entrées d'air afin de réduire les émissions de fumée et d'accélérer la combustion. Un tirage adéquat est ainsi assuré.

Retirer plus fréquemment les cendres pour éviter toute accumulation (voir la section « 6.2 Retrait des cendres »).

6.0 Entretien

6.1 Nettoyage de la vitre

Le foyer est équipé d'un système d'entrée d'air par le haut. L'air est aspiré au-dessus du foyer et circule le long de la vitre. Ce système présente le double avantage d'améliorer la postcombustion et de réduire les dépôts de suie sur la vitre.

Toutefois, on ne peut empêcher une certaine quantité de suie de se déposer sur la vitre ; cette quantité est fonction des conditions de tirage et du réglage de l'entrée d'air supérieure. Une bonne partie de cette suie s'élimine en brûlant : il convient pour ce faire de pratiquer des feux très vifs pendant quelques minutes.

Un bon conseil : Pour les opérations courantes de nettoyage, humidifiez un essuie-tout ou du papier journal à l'eau chaude et imprégnez-le de quelques cendres prélevées dans la chambre de combustion. Frottez la vitre avec ce papier, puis rincez à l'eau propre et essuyez.

Si vous utilisez des produits spéciaux pour le nettoyage des vitres d'appareils de chauffage au bois, **ne jamais le projetez directement sur la vitre**. Imprégnez le chiffon avec le produit et frottez la vitre.

6.2 Retrait des cendres

- Utiliser une pelle ou un accessoire similaire pour évacuer les cendres par la porte.
- Laisser toujours un peu de cendres pour former une couche de protection sur la partie inférieure du foyer.
- Les cendres doivent être placées dans un compartiment métallique muni d'un couvercle étanche.

Voir également la section « 3.0 Consignes de sécurité - Généralités »

6.3 Nettoyage et élimination de la suie

A l'usage, des dépôts de suie risquent de se former sur les surfaces internes du foyer. La suie étant un isolant efficace, elle amoindrit les capacités calorifiques de votre appareil. Il est également indispensable de nettoyer chaque année l'intérieur de l'appareil afin d'en optimiser le rendement. Il est judicieux de procéder à ce nettoyage annuel lors du ramonage de la cheminée et des conduits de raccordement.

Pendant l'utilisation, de la suie peut se déposer sur les surfaces internes du poêle. La suie est un bon isolant. Elle réduit donc la puissance thermique du poêle. Utiliser une brosse métallique pour retirer tout dépôt de suie dans le poêle.

Laisser brûler vivement afin d'éviter tout dépôt de goudron et d'eau dans le poêle. Un nettoyage annuel de l'intérieur du poêle est requis pour optimiser le rendement de l'appareil. Cette opération peut être réalisée lors du ramonage des conduits et de la cheminée.

6.4 Ramonage du conduit des raccordement

Le ramonage des conduits doit s'effectuer à partir de la trappe de ramonage ou depuis l'intérieur du foyer, auquel cas le déflecteur doit être retiré. Voir la section «**7.0 Maintenance**» pour plus d'informations sur la manipulation du déflecteur.

Pour la France : Le Règlement Sanitaire Départemental impose un minimum de deux ramonages par an. Un avant le premier allumage en automne, un deuxième pendant la période de chauffage pour s'assurer que le conduit d'évacuation ne s'est pas obstrué. Faites parvenir au moins une copie de votre facture de ramonage à votre compagnie d'assurance.

6.5 Contrôle du foyer

Jøtul vous recommande d'effectuer vous-même un contrôle du foyer après l'avoir nettoyé. Vérifiez l'absence de fissures sur les surfaces visibles. Vérifiez également l'étanchéité et le positionnement des joints. Tout joint visiblement usé ou endommagé doit être remplacé.

Nettoyez soigneusement les rainures des joints, appliquez de la colle céramique (disponible chez votre revendeur local Jøtul) et remettez les joints en place en veillant à les fixer fermement, sans les étirer. La colle séchera rapidement.

6.6 Entretien de la surface externe

La couleur des produits peints peut être altérée après plusieurs années d'utilisation. Avant d'appliquer une nouvelle couche de peinture pour poêle Jøtul, il est impératif d'éliminer toutes les écailles en nettoyant et en brossant la surface.

Les produits émaillés doivent uniquement être nettoyés à l'aide d'un chiffon sec. Proscrire toute utilisation de savon et d'eau. Nettoyer toute tâche à l'aide d'un produit de type nettoyant pour four.

7.0 Maintenance

Danger : toute modification non autorisée du produit est interdite et annule la garantie.

Utiliser uniquement les pièces détachées d'origine.

7.1 Remplacement du déflecteur (fig.7)

Retrait du déflecteur : Soulevez le déflecteur (A) légèrement vers le haut et tirez-le vers l'avant. Faites-le glisser par la porte.

Attention : Cette pièce est lourde !

Installation du déflecteur : Introduisez le déflecteur dans l'appareil, déposez-le sur les saillies (fig. 7A) et vérifiez qu'il s'adapte parfaitement aux parois latérales et arrière.

7.2 Remplacement des plaques de doublage (fig. 7)

Retirez les plaques de doublage latérales (C) en les soulevant légèrement et en les sortant par la porte. Utilisez un tournevis pour les incliner si elles sont bloquées. Retirez ensuite la plaque de doublage arrière (D).

7.3 Retrait/installation de la porte

- Pour retirer la porte, le mieux est d'ouvrir d'abord l'encadrement.
- **Jøtul C 31** : Pour ce faire, tirez sur le bouton situé du côté droit (fig. 5A).
- Retirez les axes de charnière et sortez la porte des charnières.

Attention ! La porte est lourde.

8.0 Problèmes de fonctionnement - Causes et dépannages

Tirage faible

- Vérifier que la longueur de la cheminée est conforme aux législations et aux réglementations nationales en vigueur. S'assurer également que la section minimale de la cheminée est suffisante. *Voir également les sections « 2.0 Données techniques » et « 4.5 Cheminées et conduits » pour plus d'informations.*
- S'assurer que rien n'empêche l'évacuation de la fumée (souche ne dépassant pas le faîtage de 40 cm, arbres à moins de huit mètres du conduit, etc.).

Feu s'éteuffe rapidement

- S'assurer que le bois de chauffage est suffisamment sec.
- Vérifier la présence d'une pression négative dans la pièce. Arrêtez tout ventilateur et ouvrez une fenêtre située à proximité du foyer.
- Vérifier que l'entrée d'air est ouverte.
- Vérifier que le conduit n'est pas obstrué.

Important dépôt de suie sur la vitre

L'accumulation de suie sur la vitre est inévitable, mais la quantité de dépôt varie en fonction :

- du taux d'humidité du bois
- conditions locales de tirage
- du réglage de l'entrée d'air.

Une grande partie de cette suie est normalement consommée lorsque l'entrée d'air est ouverte à son maximum et en présence d'un feu vif dans le foyer (voir la section «**6.1 Nettoyage de la vitre**»)

9.0 Equipement optionnel

Adaptateur spécial pour conduit de fumée - cat. n° 340856 (fig. 6)

Installation

- Attachez le conduit de raccordement à l'adaptateur spécial.
- Coupez une cheville en bois de 145 mm et fixez-la dans les deux rainures situées sur la partie inférieure à l'intérieur de l'adaptateur (fig. 6A).
- Déterminez à quel endroit de l'emplacement va se trouver la sortie de fumées de l'insert.
- Fixez l'adaptateur à environ 5-10 mm au-dessus de la partie la plus haute de l'insert.
- Après avoir mis l'insert en place, passez une main dans la sortie de fumées, attrapez la cheville en bois, tirez et tournez l'adaptateur à travers l'ouverture pour l'enclencher et le bloquer dans les logements de la sortie de fumée.

10.0 Recyclage

10.1 Recyclage de l'emballage

- Votre foyer est livré avec les emballages suivants :
- Une palette en bois qui peut être sciée et brûlée dans le foyer.
- Des emballages en carton qui doivent être déposés dans une station de recyclage près de chez vous.
- Des sacs en plastique qui doivent être déposés dans une station de recyclage près de chez vous, ou dans poubelle.

10.2 Recyclage du foyer

Le foyer est composé de :

- d'éléments métalliques qui doivent être déposés dans une station de recyclage près de chez vous.
- de verre qui doit être éliminé comme des déchets dangereux. Le verre dans le foyer ne doit pas être placé dans un conteneur de séparation à la source standard.
- de panneaux en vermiculite qui peuvent être déposés dans des conteneurs de déchets classiques.

11.0 Conditions de garantie

Applicables à partir du 1^{er} Septembre 2016 à tout produit Jøtul acheté auprès du réseau de revendeurs agréés Jøtul.

Félicitations pour votre achat d'un appareil Jøtul !

Depuis 1853, Jøtul est un fabricant renommé de foyers, cheminées et inserts durables et d'excellente qualité. La grande qualité de nos produits nous permet d'offrir à nos clients une garantie longue durée, et ce, sans frais supplémentaires.

Notre garantie couvre :

En plus de la garantie légale en vigueur, Jøtul France offre une garantie commerciale étendue à :

- 25 ans à compter de l'achat de l'appareil sur toutes les pièces en fonte des appareils à bûches, si vous enregistrez votre appareil sur le site www.jotul.com/fr dans les 3 mois suivant votre achat. Nous vous conseillons d'imprimer et de conserver votre justificatif d'enregistrement de garantie avec votre preuve d'achat. A défaut d'enregistrement, la garantie commerciale sera de 5 ans à compter de l'achat de l'appareil sur ces mêmes pièces.
- 5 ans sur les pièces en acier des appareils à bûches.

La garantie s'applique uniquement si l'appareil a été installé par un revendeur agréé du réseau Jøtul, conformément à la réglementation en vigueur et aux instructions d'installation et d'utilisation décrites dans le manuel de l'appareil.

Les appareils réparés ou les appareils de remplacement, ne donnent en aucun cas droit à une prolongation de garantie. Ils sont donc garantis pour la durée restante de la garantie initiale.

Notre garantie commerciale ne couvre pas :

- Les pièces d'usure, telles que les composants de la chambre de combustion (déflecteurs, joints, plaques de doublage, etc.), car ces pièces s'usent avec le temps lors d'une utilisation normale,
- Les vitres, la peinture, l'émail, les pierres naturelles, les éléments en béton et tous les revêtements décoratifs,
- Les dommages liés à une mauvaise utilisation : combustible inapproprié ou de mauvaise qualité, surchauffe, défaut d'entretien, non respect des instructions d'utilisation décrites dans le manuel de l'appareil, etc,
- Les dommages liés au transport ou à une mauvaise installation de l'appareil,
- Les cas impliquant des modifications de l'appareil sans le consentement de Jøtul ou l'utilisation de pièces qui ne sont pas d'origine,
- Les frais annexes (frais de port, déplacement, main d'œuvre, etc...), ni les dommages indirects.

La demande de garantie doit être effectuée auprès de votre revendeur agréé du réseau Jøtul, dans les 14 jours suivant la survenance du défaut. Voir liste de nos revendeurs sur notre site internet. Elle doit être accompagnée de votre preuve d'achat de l'appareil (facture) et de votre justificatif d'enregistrement de garantie.

Si Jøtul se trouve dans l'incapacité d'assumer la prise en charge sous garantie de votre appareil, Jøtul remplacera gratuitement votre produit par un appareil de puissance similaire.

Cette garantie est exclusive de toute autre garantie et prévaut sur toute autre garantie accordée par toute autre société du groupe Jøtul.

Indice

1.0 Relación con las autoridades.....	24
2.0 Información técnica	24
3.0 Medidas de seguridad.....	25
4.0 Instalación	25
5.0 Uso.....	27
6.0 Mantenimiento	28
7.0 Servicio.....	29
8.0 Problemas de funcionamiento: solución de problemas	29
9.0 Equipo opcional	29
10.0 Reciclaje	29
11.0 Términos de la Garantía.....	30
Figuras.....	54

1.0 Relación con las autoridades

La instalación de una estufa debe efectuarse con arreglo a la normativa legal de cada país.

La instalación del producto debe cumplir toda la normativa legal en vigor, incluyendo la que se aplica a nivel nacional y europeo.

Las instrucciones de montaje, instalación y del usuario se incluyen con el producto. Antes de utilizar el producto, la instalación la deberá aprobar una persona cualificada.

La placa de características del producto se encuentra en la protección térmica debajo del producto, y está fabricada con material resistente al calor. En esta placa figura la información sobre identificación y documentación del producto.

2.0 Información técnica

Material:	Hierro fundido
Acabado:	Esmalte negro azulado
Combustible:	Madera
Longitud máxima de los troncos:	55 cm
Salida de humos:	Parte superior.
Dimensión del tubo de humos:	Ø 150mm/177 cm ² sección transversal
Salida de aire caliente:	Ø150 mm
Peso aprox.:	143 kg
Suplementos opcionales:	Adaptador especial para conducto de humos, Cesta para carbón
Dimensiones, distancias:	Vea la figura 1

Registre su chimenea en www.jotul.com y disfrute de 25 años de garantía.

Información técnica conforme EN 13229

Capacidad térmica nominal:	8,0 kW
Flujo de residuos de humo	6,4 g/s
Tiro recomendado de chimenea:	12 Pa
Eficiencia:	73%@7,1 kW
Emisión de CO (13% O ₂):	0,20%
Temperatura de gases:	339° C
Modo de operación:	Intermitente

Todos nuestros productos disponen de una etiqueta que indica su número de serie y año. Escriba este número en el lugar indicado para ello en las instrucciones de instalación.

Indique siempre este número cuando se ponga en contacto con su distribuidor o con Jøtul.

Product: Jøtul Room heater fired by solid fuel				CE
Standard Minimum distance to adjacent combustible materials: Emission of CO in combustion products: Flue gas temperature Nominal heat output Efficiency Operation range Fuel type Operational type The appliance can be used in a shared flue.				
Country	Classification	Certificate/standard	Approved by	
Norway	Klasse II			
Sweden	100	SP	SP Sveriges Provings- och forskningsinstitut AB	
EUR	Intermittent	EN	EN Swedish National Testing and Research Institute	
Follow user's instructions. Use only recommended fuels. Montage- und Bedienungsanleitung beachten. Verwenden Sie nur empfohlenen Brennstoffen. Respectez les consignes d'utilisation. Utilisez uniquement les combustibles recommandés.				
Serial no. Y-xxxx. Year. 200x				
Manufacturer: Jøtul AS POB 1441 N-1602 Fredrikstad Norway				221546

Serial no.

3.0 Medidas de seguridad

3.1 Medidas para prevención de incendios

Cada vez que utilice la estufa puede existir cierto peligro. Por lo tanto, debe respetar las instrucciones siguientes:

- Asegúrese de que el mobiliario y otros materiales combustibles no estén demasiado próximos a la estufa.
- Deje que el fuego se consuma. No lo apague nunca con agua.
- La estufa se calienta durante su uso y puede causar quemaduras si se toca.
- Retire las cenizas sólo cuando se haya enfriado la estufa.
- La ceniza debe eliminarse adecuadamente en el exterior o vaciarse en un lugar que no represente un peligro de incendio.

3.2 Suministro de aire

Advertencia: Asegúrese de que existe un suministro de aire adecuado desde el exterior a la habitación en la que ha de instalarse la estufa.

Un suministro de aire inadecuado puede hacer que el humo del gas se esparza por la habitación. ¡Esto es muy peligroso! Algunos de los síntomas son olor a humo, mareos, náuseas y sensación de malestar.

Compruebe que no están obstruidos los respiraderos de la habitación en la que está instalada la estufa.

Evite el uso de ventiladores mecánicos en las habitaciones donde haya estufas. Esto podría causar una presión negativa y aspirar gases venenosos dentro de la habitación.

4.0 Instalación

Jøtul C 31 está cassetes diseñadas para acoplarse a chimeneas ya instaladas. Los productos se adaptarán igualmente bien a un marco de chimenea nuevo.

La Jøtul C 31 necesita una abertura frontal de 575x740x400mm (alto x ancho x fondo).

Si instaladas a un marco nuevo.

4.1 Suelo

Cimientos

Asegúrese de que el suelo es lo suficientemente sólido para aguantar la estufa. Consulte «2.0 Información técnica» para consultar los datos de pesos.

Protección de suelos de madera

El suelo debe consistir en mínimo 100 milímetros de concreto.

4.2 El muro

Requisitos de aislamiento

100 mm lana de roca con laminado de 120 Kg/m³ en un lateral de aluminio.

Distancia entre la estufa y el aislante del panel posterior: 0 mm.

Requisitos de la mampostería

La mampostería de la estufa debe llevarse a cabo con material incombustible.

Tenga en cuenta que todo el panel posterior de la mampostería debe estar cubierto con aislante.

Si el sombrero lleva ladrillo hasta el techo y este último está hecho con material combustible, es necesario colocar un panel extra en el techo encima de la cámara de calor y de los respiraderos del sombrero para evitar el calentamiento del techo.

Utilice, por ejemplo:

Lana pétreo con un grosor de 100 mm encima de una plancha de acero de un mínimo de 0,9 mm.

Asegúrese de ventilar la parte superior del sombrero de la estufa; por ejemplo, con una abertura hacia el techo o una abertura de aproximadamente 5 cm² (fig. 2A).

Los materiales inflamables no deben quedar al descubierto dentro del área circundante.

Nota: Recuerde dejar espacio suficiente para deshollar e inspeccionar.

4.3 Air supply

Conviene que circule aire entre el casete y el recubrimiento. La cámara de convección alrededor del casete garantiza una circulación de aire alrededor del casete pero de forma limitada. Sería beneficioso disponer de salidas de aire a la habitación

adicionales para mejorar la emisión de calor a la habitación. La conexión de canales flexibles directamente de las salidas superiores de aire caliente a las rejillas de ventilación de la campana es una medida de seguridad para prevenir el sobrecalentamiento del revestimiento. Estos canales deben ser de material no inflamable y no deben estar en contacto con ningún material que lo sea puesto que pueden llegar a estar extremadamente calientes.

La utilización de un hogar de leña requiere un suministro de aire fresco suficiente en la habitación donde está instalado. Si la vivienda está muy aislada, la habitación necesitará un suministro adicional de aire exterior mediante rejillas o mediante conductos independientes que comuniquen con el hogar. Estos conductos deben ser de material no inflamable y lo más rectos/directos posible.

Para prevenir la condensación en conductos que atraviesan espacios calefactados, se recomienda un aislamiento de 30 mm de lana mineral recubierta de un aislante de humedad (cinta de aluminio...). Es importante sellar con cuidado alrededor del conducto a su paso por paredes o suelos. También se recomienda utilizar aislante en las juntas.

4.4 El techo

Distancia entre la abertura de aire caliente de la parte superior de la campana y el techo:

Mín. **500 mm** con respecto al techo de material combustible.

4.5 Chimenea

- La estufa se puede conectar a una chimenea y a un tubo de humo aprobados para estufas de combustibles sólidos con las temperaturas de gas de humo especificada en «**2.0 Información técnica**».
- La sección transversal de la chimenea debe ser como mínimo tan grande como la sección transversal del tubo de humo. Consulte «**2.0 Información técnica**» para calcular la sección transversal correcta de la chimenea.
- Se pueden conectar varias estufas de combustibles sólidos a la misma chimenea si la sección transversal de la misma es suficiente.
- La conexión a la chimenea debe realizarse según las instrucciones de instalación del proveedor de la chimenea.
- Antes de realizar un orificio en la chimenea, deberá probarse el montaje de la estufa para marcar correctamente la posición de la misma y el orificio en la chimenea. Consulte la **fig. 1** para conocer las dimensiones mínimas.
- Asegúrese de que el tubo de humos está inclinado en toda la trayectoria hacia arriba en la chimenea.
- Utilice un tubo de humos acodado con una trampilla de desdoblamiento para poderlo desdoblamiento.

Tenga en cuenta que las conexiones deben contar con una cierta flexibilidad para evitar el movimiento en la instalación, que podrían producir grietas.

Nota: Una conexión correcta y hermética es muy importante para el funcionamiento adecuado del producto.

No se debe transferir el peso de la estufa a la chimenea. La estufa no debe afectar a la capacidad de movimiento de la chimenea y no debe sujetarse a ésta.

Tiro recomendado de chimenea, «2.0 Información técnica».
Si el tiro es demasiado fuerte, puede instalar y utilizar un

regulador de salida de humos para controlarlo.

Si se produce un incendio en la chimenea

- Cierre todas las trampillas y respiraderos.
- Mantenga cerrada la puerta del hogar.
- Compruebe si existe humo en el desván y el sótano.
- Llame a los bomberos.
- Después de producirse un incendio, un experto deberá comprobar la estufa antes de utilizarse para asegurar que funciona correctamente.

4.6 Preparación

Asegúrese de que la estufa para insertar no presenta daños antes de comenzar la instalación.

Nota: El producto pesa mucho. Necesitará ayuda tanto para montarlo como para colocarlo en su posición.

Jøtul C 31 se suministra en un embalaje que incluye tirador suelto, bandeja para la ceniza y una bolsa con accesorios, así como adaptadores para la salida de humos y para el distribución de aire caliente de la cámara de convección (**fig. 2 y 3**).

- Después de desembalar la cassette, retire la caja con su contenido y si es posible también la placa deflectora y quemadores para que el producto sea más ligero. También puede retirarse el marco frontal. Vea la sección: «**7.0 Servicio**»

4.7 Instalación

Antes de realizar un orificio en la chimenea, deberá probarse el montaje de la estufa para marcar correctamente la posición de la misma y el orificio en la chimenea.

- Ponga cemento alrededor del borde de la salida de humos (**fig. 4A**).
- Disponga el producto para un montaje de prueba. El producto pesa mucho por lo que necesitará ayuda para levantarlo e instalarlo.
- Compruebe que la línea central de la salida de humos está alineada con el conducto de humos/adaptador de conducto de humos preinstalado. Asegúrese también de que los paneles frontales están alineados con la parte frontal del armazón.

Si la conexión de la salida de humos y el conducto de humos resulta difícil debido al acceso limitado, Jøtul dispone de un adaptador especial (equipo opcional).

Este adaptador puede utilizarse para instalar de forma previa el conducto de humos dentro de la chimenea, antes de insertar la cassette. Una vez insertada, se puede colocar el adaptador en la posición correcta a través de la salida de humos.

- Deje una distancia de 2-3 mm hasta el armazón para compensar la posible expansión por el calor.

Ajuste del marco frontal

Antes de la instalación

- Abra la trampilla de inspección situada en el lateral izquierdo de la cassette (**fig. 8**).
- Afloje los dos tornillos grandes, (**8 mm**) (**A**), y ajuste con los tres tornillos (**6 mm**) (**B**) para colocar correctamente el marco.
- Asegure de nuevo los tornillos.

Después de la instalación

- Para ajustar el marco frontal, hay que abrirlo primero. Afloje los dos tornillos grandes (8 mm) y ajuste con los tres tornillos (6 mm). Asegure de nuevo los tornillos.

4.8 Control de funciones (fig. 5)

Compruebe siempre las funciones de conservación una vez montada la estufa de inserción. Deberán moverse con facilidad y funcionar correctamente.

Tiro superior (B) – Chorro de aire bajo la parrilla (C)

Totalmente metido = cerrado

Sacadom = totalmente abierto

Tirador para el marco frontal Jøtul C 31 (A)

Abra el marco frontal tirando hacia afuera del pomo

Tirador de la puerta (5D)

Para abrir la puerta, utilice el tirador suelto para desmontar el tirador de la puerta.

5.0 Uso

5.1 Elección del combustible

Utilice siempre leña de buena calidad, ya que dará resultados óptimos y no causará daños en el producto.

5.2 Definición de madera de buena calidad de Jøtul

Al hablar de leña de buena calidad nos referimos a troncos de, por ejemplo, abedul, haya y roble.

La leña de buena calidad debe secarse de modo que el contenido de agua sea como máximo del 20%.

Para ello, se debe cortar la madera a finales de invierno o comienzos de la primavera a más tardar. Se debe cortar y apilar de forma que el aire circule a su alrededor. Se debe cubrir la leña apilada para evitar que absorba demasiada agua de lluvia. Los troncos deben guardarse en un lugar cerrado en otoño para utilizarlos durante la estación invernal.

La cantidad de energía que se obtiene de 1 Kg de leña varía muy poco, pero el peso específico de los diferentes tipos de madera sí varía considerablemente. Por ejemplo, un determinado volumen de abedul proporcionará menos energía (kWh) que el mismo volumen de roble, que tiene un peso específico más alto.

La cantidad de energía producida por 1 Kg de madera de buena calidad es aproximadamente de 3,8 kWh. 1 kg de leña completamente seca (0% de humedad) produce alrededor de 5 kWh, mientras que la leña con un nivel de humedad del 60% produce solamente alrededor de 1,5 kWh/Kg.

Consecuencias del uso de madera húmeda:

- Se acumula hollín/alquitrán en el cristal, en la estufa y en la chimenea.
- La estufa produce poco calor.
- Riesgo de incendio en la chimenea como consecuencia de la acumulación de hollín en la estufa, tubo de humos y

chimenea.

- El fuego puede consumirse.

Preste especial atención a los materiales que nunca debe usar para encender el fuego:

- Productos de desecho domésticos, bolsas de plástico, etc.
- Madera pintada o impregnada (muy tóxica)
- Madera aglomerada o contrachapada
- Restos de madera

Éstos pueden dañar el producto y contaminar la atmósfera.

Nota: *nunca utilice líquidos combustibles como gasolina, queroseno, alcoholes fuertes o similares para encender el fuego, porque podrían causar daños a usted y al producto.*

5.3 Longitud y cantidad de los troncos

La longitud máxima de los troncos que deben utilizarse es de **55 cm**. La emisión de calor nominal de **8,0 kWh**. Se necesitarán **2,3 kg** de leña de buena calidad **por hora** para lograr la emisión de calor nominal.

Un factor importante para el consumo adecuado de combustible es el correcto tamaño de los troncos. El tamaño de los troncos debe ser:

Ramas:

Longitud: 40 - 50 cm

Diámetro: 2 - 5 cm

Cantidad por fuego: 8 - 10 trozos

Leña (troncos partidos):

Longitud recomendar: 50 cm

Diámetro: Aprox. 8 - 12cm

Intervalos de adición de madera: aproximadamente 50 minutos

Tamaño del fuego: 1,8 kg

Cantidad por fuego: 2 unidades

5.4 Utilización por primera vez

- Encienda el fuego tal y como se describe en «5.5 Uso diario».
- Deje encendido el fuego durante unas horas y ventile el humo y el olor que pueda provenir del producto.
- Repita esta operación un par de veces.

Nota: Olores cuando se utiliza la estufa por primera vez.

Productos pintados: La primera vez que se enciende la estufa, puede emitir un gas irritante y oler ligeramente. Este gas no es tóxico, pero deberá ventilarse bien la habitación. Deje arder el fuego con un tiro alto hasta que todos los rastros de gas hayan desaparecido y no se detecten humo ni olores.

Productos esmaltados: Las primeras veces que se utiliza la estufa, es posible que se forme condensación de agua sobre la superficie. Ésta debe secarse para evitar que se formen manchas permanentes cuando se caliente la superficie.

5.5 Uso diario

Este producto está previsto para la combustión intermitente. Por combustión intermitente se entiende el uso normal de la estufa, entendiendo que cada fuego debe reducirse a rescoldos antes de añadir más leña.

- Abra los respiraderos (fig. 5B-C). *(Utilice un guante, por*

ejemplo, cuando el asa esté caliente.)

- Coloque dos troncos medianos a cada lado de la base.
- Coloque entre ellos papel de periódico arrugado (o corteza de abedul), añada algunas ramas entrecruzadas encima y prenda fuego al papel. Aumente el tamaño de la madera gradualmente.
- Deje la puerta ligeramente abierta hasta que los leños se enciendan. Cierre la puerta y el respiradero de encendido cuando la leña haya prendido y arda un fuego vivo.
- Seguidamente, regule la velocidad de combustión en el nivel que desee de calor ajustando el respiradero de

Las emisiones de calor nominal se consiguen cuando el respiradero de aire depurado se abre aproximadamente un 70%.

5.6 Añadir leña

- Cada fuego debe consumirse hasta que quede un rescoldo, antes de añadir más leña. Abra ligeramente la puerta para que la presión negativa se equilibre antes de abrirla totalmente.
- Añada la leña y asegúrese de que el respiradero de aire depurado está completamente abierto durante unos minutos hasta que la leña empiece a arder.
- La apertura del respiradero de aire (**fig. 5B**) se puede reducir una vez que la madera se ha encendido correctamente y esté ardiendo bien.

Nota: peligro de sobrecalentamiento: la estufa no se debe utilizar nunca de manera que se produzca un sobrecalentamiento.

El sobrecalentamiento se produce cuando hay demasiada madera y/o aire y se desarrolla demasiado calor. Si partes de la estufa se ponen incandescentes, se trata de un signo definitivo de sobrecalentamiento. Cuando ocurra esto, reduzca inmediatamente la apertura del respiradero.

Si sospecha un tiro excesivo/escaso en la chimenea, debe obtener ayuda profesional. Consulte también «2.0 Información técnica» y «4.5 Chimenea» para obtener más información.

5.7 Uso de la estufa durante la transición del invierno a la primavera

Durante los periodos de transición con fluctuaciones repentinas de la temperatura, con succión negativa del humo o en condiciones de viento difíciles, es posible que se produzcan alteraciones del tiro de la chimenea que dificulten la expulsión de los gases.

En estas condiciones, se debe usar menos leña y abrir más los respiraderos para que la leña arda más rápido. De este modo, se logrará mantener el tiro de la chimenea.

La ceniza debe retirarse con más frecuencia de la habitual para evitar que se acumule. Vea «6.2 Eliminación de la ceniza»

6.0 Mantenimiento

6.1 Limpieza del cristal

La Jøtul C 31 está equipada con tiro superior (depuración de aire). A través del respiradero de tiro, el aire se aspira por encima de la chimenea y se depura a lo largo del interior del cristal. Este sistema tiene la ventaja de que mejora la combustión y reduce la acumulación de depósitos de hollín sobre el cristal.

Aunque siempre se adhiere algo de hollín al cristal, la cantidad dependerá de las condiciones de tiro locales y del ajuste del respiradero de tiro. La mayor parte de la capa de hollín se suele quemar cuando se abre completamente el respiradero de tiro y arde un fuego vivo en la chimenea.

Un buen consejo: Para la limpieza normal humedezca una toalla de papel en agua caliente y añádale cenizas de la cámara de combustión. Frote el cristal con la toalla de papel y luego límpielo con agua limpia. Si es necesario limpiar el cristal más a fondo, recomendamos un limpiacristales (siga las instrucciones de uso del frasco).

6.2 Eliminación de la ceniza

- Hágalo únicamente cuando la estufa esté fría.
- Use una pala (o algo similar) y saque la ceniza pero deje siempre parte de ella como capa protectora en la parte inferior de la estufa.
- Vea también a continuación la descripción de cómo tratar las cenizas «3.0 Medias de seguridad».

6.3 Limpieza y eliminación del hollín

Pueden acumularse depósitos de hollín sobre las superficies internas de la estufa durante su uso. El hollín es un buen aislante y, por lo tanto, reduce la producción de calor de la estufa. Si dichos depósitos de hollín se acumulan durante el uso del producto, pueden eliminarse fácilmente con el limpiador de hollín.

Será necesario limpiar el interior una vez al año para obtener el máximo efecto de calentamiento del producto. Es una buena idea hacerlo cuando desholline la chimenea y los tubos de humos.

6.4 Deshollinar los tubos de humos a la chimenea

El conducto de humos debe deshollinarse a través de la puerta del producto, después de retirar la placa deflector. Vea la sección correspondiente en: «7.0 Conservación».

6.5 Control de la estufa

Jøtul le aconseja que controle personalmente la estufa de forma minuciosa después de deshollinar o limpiar. Compruebe si existen fisuras en las superficies visibles. Compruebe también que todas las uniones están selladas y que las juntas están bien colocadas. Deberán cambiarse las juntas que muestren signos de desgaste o deformación.

Limpie a fondo las ranuras de la junta, aplique adhesivo cerámico (disponible en su proveedor Jøtul local) y presione sobre la junta para que encaje en posición. La unión se secará en poco tiempo.

6.6 Mantenimiento externo

Los productos pinturas: Tras algunos años de utilización es posible que los productos pintados sufran una alteración en su color. Es necesario cepillar la superficie para eliminar las partículas sueltas antes de aplicar la pintura nueva.

Los productos esmaltados deben limpiarse únicamente con un paño limpio y seco. No utilice agua jabonosa. Las manchas pueden eliminarse con un líquido de limpieza (un producto para limpiar hornos, etc.).

7.0 Servicio

Advertencia: Es ilegal realizar cambios no autorizados en el producto!

Utilice siempre recambios originales!

7.1 Cambio de la placa deflectora (fig. 7)

Levante un poco la placa deflectora (A) y tire de ella hacia delante. Sáquela a través de la puerta. Tenga cuidado porque esta pieza pesa mucho.

7.2 Cambio de los quemadores (fig. 7)

Quite los quemadores laterales (C) levantándolos un poco y sacándolos. Utilice un destornillador para levantarlos si están bloqueados. Posteriormente, retire el quemador posterior (D).

7.3 Retirada e instalación de la puerta

- Lo más conveniente es abrir el marco frontal para quitar la puerta.
- **Jøtul C 31:** Esto puede hacerse tirando hacia afuera del pomo situado en el lateral derecho (fig. 5A).
- Quite los pernos de las bisagras y levante la puerta para sacarla de las bisagras.

Advertencia: La puerta pesa mucho.

8.0 Solución de problemas de funcionamiento

Poco tiro

- Compruebe la longitud de la chimenea y que cumple los requisitos y normativas nacionales. Asegúrese de que la sección transversal mínima de la chimenea es lo suficientemente grande. *Consulte también «2.0 Información técnica» y «4.5 Chimenea» para obtener más información.*
- Cerciérese de que no hay ningún obstáculo que impida el escape de los gases: ramas, árboles, etc.

El fuego se apaga al poco tiempo

- Asegúrese de que la leña está suficientemente seca.
- Averigüe si existe presión negativa en la vivienda, apague los sistemas de ventilación mecánicos y abra una ventana cercana a la estufa.
- Compruebe que el respiradero está abierto.
- Compruebe que la salida de humos no está obstruida con hollín.

Se acumula una cantidad anormal de hollín en el cristal

Siempre se adherirá algo de hollín al cristal pero la cantidad depende de:

- El grado de humedad del combustible
- Las condiciones de tiro locales
- La regulación del respiradero

La mayor parte de este hollín se suele quemar cuando se abre completamente el respiradero y arde un fuego vivo en la estufa. «6.1 Limpieza del cristal – un buen consejo» .

9.0 Equipo opcional

Adaptador especial para conducto de humos – nº cat. 340856 (fig. 6)

Instalación

- Acople el conducto de humos al adaptador especial.
- Corte una estaquilla de madera (145mm) y asegúrela en las dos ranuras de la parte inferior dentro del adaptador (fig. 6-A).
- Determine dónde deben colocarse el conducto de humos y el adaptador dentro de la chimenea.
- Asegure el adaptador a aproximadamente 5-10 mm sobre la chimenea. Nota: Compruebe que el centro está alineado con el centro de la salida de humos.
- Tras insertar la cassette, introduzca una mano a través de la salida de humos, gire y tire hacia abajo del adaptador a través de la abertura utilizando la estaquilla de madera.
- Gírelo de nuevo para bloquear la conexión.

Nota: Es importante que las uniones estén bien selladas. Las fugas de aire, por ejemplo, pueden ser causa de un funcionamiento defectuoso.

10.0 Reciclaje

10.1 Reciclaje del embalaje

- Su estufa se entrega con el siguiente embalaje:
- Un palé de madera que puede cortarse y quemarse en la estufa.
- Embalaje de cartón que debe llevarse a un punto de reciclaje local.
- Bolsas de plástico que deben llevarse a un punto de reciclaje local.

10.2 Reciclaje de la estufa

La estufa se compone de:

- Metal que debe llevarse a un punto de reciclaje local.
- Cristal que debe desecharse como un residuo peligroso. El cristal de la estufa no debe depositarse en un contenedor de separación convencional.
- Placas de combustión de vermiculita que pueden desecharse en contenedores de desechos convencionales.

10.0 Términos de la Garantía

1. Nuestra garantía cubre:

Jøtul AS garantiza que las partes exteriores de hierro fundido están libres de defecto en materiales o fabricación en el momento de la compra. Usted puede extender esta garantía sobre las piezas exteriores de fundición hasta 25 años desde la fecha de entrega del producto registrándolo en jotul.com, e imprimiendo la tarjeta de ampliación de la garantía en un plazo de tres meses a contar desde la fecha de compra. Recomendamos conservar la tarjeta de garantía junto con el justificante de compra. Jøtul AS también garantiza que las piezas de acero están libres de defectos de material o fabricación en el momento de la compra y durante un período de 5 años a partir de la fecha de entrega.

La garantía solamente tendrá validez si la instalación de la estufa se encarga a un instalador cualificado y se realiza con arreglo a la normativa en vigor y siguiendo las instrucciones de instalación y funcionamiento de Jøtul. Los productos reparados y las piezas sustituidas estarán garantizados durante el tiempo que quede de la garantía original.

2. La garantía no cubre:

- 2.1. Los daños en las piezas de desgaste, como placas de combustión, rejillas, deflectores de humos, juntas y similares, puesto que se deterioran con el tiempo debido al uso normal.
- 2.2. Los daños derivados de un mantenimiento inadecuado, sobrecalentamiento o uso de combustibles inadecuados (ejemplos de combustible inadecuado son entre otros: restos de madera extraídos del mar, madera impregnada, recortes de tablas, aglomerado, etc.) o de leña demasiado húmeda
- 2.3. La instalación de accesorios opcionales que rectifiquen el tiro, el suministro de aire u otras circunstancias fuera del control de Jøtul.
- 2.4. Casos derivados de alteraciones o modificaciones de la estufa efectuadas sin el consentimiento de Jøtul, o el uso de piezas no originales.
- 2.5. Daños producidos en el almacén de un distribuidor, en el transporte posterior o durante la instalación
- 2.6. Productos vendidos por distribuidores no autorizados en zonas donde Jøtul opera según distribución selectiva
- 2.7. Costes asociados (por ejemplo, pero no solo, transporte, mano de obra, gastos de viaje) o daños indirectos

Las estufas de pellets, cristal, piedra, hormigón, acabados de pintura y esmalte (por ejemplo, pero no solo golpes, grietas, burbujas, decoloramiento, etc) están sujetos a la legislación nacional de consumo aplicable. Esta garantía es válida para compras realizadas dentro del territorio del Espacio Económico Europeo. Todas las reclamaciones de garantía se tramitarán a través de su distribuidor autorizado Jøtul local en un plazo razonable de tiempo que no excederá de 14 días respecto a la fecha en la que se detecte la falta o defecto por primera vez. Consulte la lista de importadores y distribuidores en nuestra página web www.jotul.com

Si Jøtul no pudiese cumplir con las obligaciones descritas en los términos de la garantía, se ofrecerá un producto alternativo de capacidad calorífica comparable

Jøtul se reserva el derecho a rechazar cualquier reposición de piezas si la garantía no se ha registrado online. Esta extensión de garantía únicamente añade coberturas, y no disminuye en medida alguna los derechos del consumidor y las garantías establecidas por la ley. Los derechos de garantía nacional empezarán a contar desde la fecha de compra y solamente podrán ejercerse previa presentación del justificante de compra/número de serie.

Indice generale

1.0 Conformità alle leggi.....	31
2.0 Dati tecnici	31
3.0 Misure di sicurezza.....	32
4.0 Installazione	32
5.0 Uso.....	34
6.0 Manutenzione.....	35
7.0 Assistenza.....	36
8.0 Risoluzione dei problemi.....	36
9.0 Accessori opzionali.....	36
10.0 Riciclaggio	37
11.0 Termini della garanzia	37
Figuri.....	54

1.0 Conformità alle leggi

L'installazione di una stufa deve essere eseguita in conformità alle leggi e alle norme locali di ogni paese.

L'installazione del prodotto deve essere conforme a tutte le norme locali, incluse quelle relative a standard europei o specifici del paese.

Le istruzioni per l'assemblaggio, l'installazione e l'uso sono fornite con il prodotto. Prima di utilizzare il prodotto è necessario che l'impianto sia approvato da una persona qualificata.

Sullo scudo termico posto nella parte posteriore del prodotto è applicata una targhetta realizzata in materiale termoresistente e contenente dati e informazioni sull'identificazione e documentazione del prodotto.

2.0 Dati tecnici

Materiale:	Ghisa
Rivestimento esterno:	Smalto blu-nero
Combustibile:	Legna
Lunghezza massima dei ciocchi:	55 cm
Scarico fumi:	Uscita superiore
Dimensione canna fumaria: -condotto dei fumi	Ø 150mm/177 cm ² sezione trasversale
Uscita dell'aria calda:	Ø 150
Peso approssimativo:	143 kg
Dimensioni, distanze:	Vedere fig. 1 .

Registrare il proprio caminetto sul sito jotul.com per una garanzia di 25 anni.

Dati tecnici di norme EN 13229

Potenza termica nominale:	8,0 kW
Massa di gas prodotta dai fumi:	6,4 g/s
Tiraggio raccomandato per la Canna fumaria:	12 Pa
Efficienza:	73% _{@7,1 kW}
Emissione CO (13% O ₂):	0,20%
Temperatura uscita fumi:	339° C
Funzionamento:	intermittent

Product: Jøtul Room heater fired by solid fuel				
Standards: Minimum distance to adjacent combustible materials: Emission of CO in combustion products: Flue gas temperature Nominal heat output Efficiency Operation range Fuel type Operational type The appliance can be used in a shared flue.				
Country	Classification	Certificate/standard	Approved by	
Norway	Misc II			
Sweden	vec	SP	SP Sveriges Provnings- och forskningsinstitut AB	
EUR	Intermittent	EN	EN Swedish National Testing and Research Institute	
Follow user's instructions. Use only recommended fuels. Montage- und Bedienungsanleitung beachten. Verwenden Sie nur empfohlenen Brennstoffen. Respecter les consignes d'utilisation. Utilisez uniquement les combustibles recommandés.				
Serial no: Y-xxxx. Year: 200x				
Manufacturer: Jøtul AS POB 1441 N-1602 Fredrikstad Norway				221546

Su tutti i nostri prodotti è applicata un'etichetta che indica il numero di serie e l'anno. Annotare questo numero dove indicato nelle istruzioni di installazione.

Citare sempre questo numero di serie quando ci si rivolge al rivenditore o a Jøtul.

Serial no.

3.0 Misure di sicurezza

3.1 Misure preventive antincendio

L'utilizzo di un camino può costituire un pericolo. Si raccomanda pertanto di attenersi alle istruzioni seguenti:

- Assicurarsi che mobili e altri materiali combustibili non siano mai troppo vicini alla stufa.
- Lasciare che il fuoco si spenga gradatamente, senza mai utilizzare dell'acqua.
- Il camino si scalda quando viene utilizzata pertanto, se toccata, può provocare ustioni.
- Rimuovere la cenere solo quando il caminetto è freddo.
- La cenere deve essere portata all'aperto o svuotata in un posto dove non costituisca un potenziale pericolo.

3.2 Suministro de aire

Attenzione! Verificare che nel locale in cui si intende installare il camino, la circolazione dell'aria sia adeguata.

Un'inadeguata circolazione dell'aria potrebbe provocare la presenza di gas prodotti dal fumo all'interno del locale, rappresentando un serio pericolo. In casi del genere è possibile riconoscere i seguenti sintomi: odore di fumo, sonnolenza, nausea e sensazione di malessere.

Verificare che le prese d'aria presenti nel locale in cui si trova il camino non siano bloccate.

Evitare l'utilizzo di ventole meccaniche nel locale in cui si trova il camino. Questo tipo di ventola potrebbe causare una pressione negativa e spingere gas velenosi all'interno del locale.

4.0 Installazione

Jøtul C 31 è cassette progettate per essere inserite in caminetti preesistenti. I prodotti si adattano con la stessa facilità a una nuova struttura. Jøtul C 3 richiede un'apertura frontale di **575x740x400mm** (Altezza x Larghezza x Profondità).

Installazione nella una nuova struttura:

4.1 Pavimento

Verificare che il pavimento/basamento sia sufficientemente robusto per supportare il peso della stufa, indicato nella sezione «**2.0 Dati tecnici**».

Requisiti dello schermo di protezione per pavimento:

Il pavimento deve consistere del minimo 100 millimetri di calcestruzzo.

Requisiti per la protezione di pavimento infiammabile davanti alla stufa

La piastra anteriore deve essere conforme alle leggi e alle norme nazionali. Contattare le autorità edili locali in relazione alle disposizioni e ai requisiti di installazione.

4.2 Parete

Distanza tra il prodotto e il muro in materiale infiammabile

Requisiti del pannello di isolamento:

100 mm di lana di roccia da 120 kg/m³ stratificata rivestita da un lato con un foglio in alluminio.

Distanza dell'insero dalla parete isolante posteriore. Vedere fig. 1: 0 mm.

Requisiti per il rivestimento del caminetto

Il rivestimento del caminetto deve essere in materiale ignifugo.

Si noti che l'intera parete dietro il caminetto all'interno del rivestimento deve essere rivestita con materiale isolante.

Qualora il rivestimento in muratura del caminetto giunga fino al soffitto e quest'ultimo sia in un materiale non ignifugo, il soffitto all'interno della cappa deve essere isolato con un pannello isolante.

Si potrà utilizzare, ad esempio:

Lana di roccia da 100 mm di spessore su una piastra in acciaio da almeno 0,9 mm.

Assicurare un'adeguata ventilazione sulla cappa, ad esempio lasciando uno spazio tra questa e il soffitto o praticando un'apertura di circa 5 cm².

Nota: Ricordare che deve essere possibile pulire e ispezionare l'impianto.

4.3 Circolazione dell'aria

L'aria deve avere la possibilità di circolare tra la cassetta e la parete in muratura. La camera di convezione che circonda la cassetta garantisce un minimo di circolazione d'aria intorno alla stessa. La presenza di più aperture nella parete offrirebbe il vantaggio di una migliore diffusione del calore nella stanza.

Collegare i tubi flessibili alle bocchette dell'aria calda utilizzando gli adattatori in dotazione. Questo garantisce un buon riscaldamento e fa in modo che il rivestimento non si surriscaldi. I condotti e le bocchette per l'aria calda devono essere in materiale resistente al calore.

L'utilizzo di un caminetto richiede un abbondante flusso d'aria dall'esterno nella stanza in cui viene installato il prodotto. Se la casa è ben isolata, sarà necessario installare nella stanza ventole supplementari, o incrementare l'afflusso di aria dall'esterno tramite condotti supplementari collegati direttamente sotto la base del camino. La presa d'aria esterna deve essere più dritta possibile e deve avere una valvola di chiusura per non fare entrare aria fredda quando il camino non è in funzione. Si consiglia di usare la valvola di chiusura della Jøtul, art. nr. 340654.

Per prevenire la condensa all'interno del condotto dell'aria esterna, se passante in zone molto calde, il condotto deve essere isolato con l'utilizzo di 30 mm di materiale isolante. È importante sigillare le eventuali giunture della condotta, utilizzare un apposito sigillante.

4.4 Soffitto

Distanza della bocchetta di sfiato (d'aria calda della cappa) dal soffitto:

Almeno **500 mm** da un soffitto in materiale non ignifugo.

4.5 Canna fumaria e condotto

- l'inserito può essere connessa a una canna fumaria e a un condotto che siano approvati per stufe a combustibile solido con temperatura del gas prodotto dal fumo specificato nella sezione «**2.0 Dati tecnici**».
- L'ampiezza della sezione trasversale della canna fumaria deve essere almeno uguale a quella della sezione trasversale del condotto. Per calcolare la sezione trasversale corretta della canna fumaria, vedere la sezione «**2.0 Dati tecnici**».
- Se la sezione trasversale della canna fumaria è sufficientemente ampia, è possibile collegarvi più stufe a combustibile solido.
- Il collegamento con la canna fumaria deve essere effettuato in conformità alle istruzioni di installazione fornite dal produttore della stessa.
- Montare e posizionare provvisoriamente la stufa, senza praticare alcun foro nella canna fumaria, in modo da individuare la corretta posizione della stufa e del foro sulla canna fumaria. Per le dimensioni minime, vedere **fig. 1**.
- Assicurarsi che il condotto sia inclinato verso l'alto, verso la canna fumaria.

È particolarmente importante che i collegamenti siano abbastanza flessibili. Ciò serve a impedire che un assestamento nell'installazione possa causare la formazione di crepe.

Nota importante! Un collegamento corretto ed ermetico è molto importante per il corretto funzionamento del prodotto.

Attenzione! Il peso del caminetto non deve gravare sulla canna fumaria. Il caminetto non deve impedire il movimento della canna fumaria e non deve essere fissato a quest'ultima.

Canna fumaria, «2.0 Dati tecnici».

Se il tiraggio è troppo forte, è possibile controllarlo installando e azionando una valvola di tiraggio.

In caso di incendio della canna fumaria

- Chiudere tutte le aperture e le prese d'aria.
- Tenere chiusa la porta della stufa.
- Verificare la presenza di fumo in cantina e in soffitta.
- Chiamare i vigili del fuoco.
- Prima di utilizzare di nuovo la stufa dopo un incendio, è necessario che venga controllata da un tecnico specializzato che ne assicuri l'integrità e il corretto funzionamento.

4.6 Preparazione

Assicurarsi che l'inserito del caminetto non sia danneggiato prima di iniziare l'installazione.

N.B.: Il prodotto è pesante. Avrete bisogno di aiuto durante l'assemblaggio ed il collocamento del prodotto.

Jøtul C 31 consiste di un collo e comprende maniglia mobile, raccoglienera e un sacchetto di scorte, oltre agli adattatori per lo sbocco della canna fumaria e per la distribuzione dell'aria calda da camera di convezione (**fig. 2 - 3**).

- Dopo avere disimballato la cassetta, rimuovere la scatola con il relativo contenuto e possibilmente anche il parafiamma e le piastre di combustione per alleggerire il prodotto. È possibile rimuovere anche il telaio frontale. Vedere paragrafo: «**7.0 Riparazione**».

4.7 Installazione

Effettuare un montaggio di prova del prodotto. Il prodotto è pesante.

- Accertarsi che il fondo del camino sia levigato.
- Cementare l'ingresso della canna fumaria (**fig. 4A**).
- Assicurarsi che la linea centrale dello sbocco della canna fumaria sia allineata con l'adattatore preinstallato del tubo della canna fumaria. Assicurarsi anche che i pannelli frontali siano allineati con la parte frontale della struttura.

Nel caso in cui per mancanza di spazio risultasse difficoltoso collegare il fumaio e la canna fumaria, Jøtul dispone di uno speciale adattatore (accessorio opzionale).

Esso può essere utilizzato per preinstallare la canna fumaria nel camino prima dell'inserimento della cassetta. Ad inserimento avvenuto l'adattatore può essere correttamente posizionato attraverso lo sbocco della canna fumaria.

- Accertarsi di lasciare una distanza di 2-3 mm dalla struttura per compensare la possibile dilatazione dovuta al calore.

Rimontare tutte le parti rimosse per facilitare lo spostamento della stufa.

Regolazione del telaio frontale (fig 8)

Prima dell'installazione

Aprire lo sportello di controllo situato sul lato destro della cassetta (**fig. 8**). Allentare le due grosse viti – **8 mm (A)** e regolare le tre viti da **6 mm (B)** per posizionare correttamente il telaio. Riavvitare strettamente.

ITALIANO

Dopo l'installazione

Il pannello frontale deve prima essere aperto per essere regolato. Allentare le due grosse viti – 8 mm– e regolarle con le tre da 6mm. Riavvitare strettamente.

4.8 Verifica del funzionamento (fig. 5)

Effettuare sempre una prova delle funzioni di servizio dopo aver completato il montaggio. I movimenti devono essere facili e scorrevoli.

Condotto superiore (B) – Chiusura della grata inferiore (C)

Completamente appoggiata al telaio = chiuso
Inclinata verso l'esterno = Completamente aperto

Maniglia del telaio frontale

Jøtul C 31 (A) Per aprire il telaio frontale tirare verso l'esterno il pomello.

Maniglia del portello (5D)

Per aprire il portello servirsi della maniglia mobile.

5.0 Uso

5.1 Scelta del combustibile

Utilizzare sempre legna da ardere di qualità. Si otterranno così risultati ottimali, senza rischi di danni al prodotto.

5.2 Legna di qualità: Definizione di Jøtul

Per legna di buona qualità si intende la maggior parte dei tipi di legno conosciuti, ad esempio, il faggio, la betulla e la quercia.

La legna di buona qualità deve presentare un grado di essiccazione tale che il contenuto di acqua sia al massimo il 20%.

Perché ciò avvenga, va tagliata verso la fine dell'inverno o all'inizio della primavera e fatta asciugare all'aria aperta durante l'estate, disposta in cataste opportunamente coperte per evitare l'assorbimento della pioggia. Quando arriva l'autunno, portare i ceppi in casa per il successivo utilizzo durante l'inverno.

La quantità di energia che si sviluppa da 1 kg di legna è pressoché uguale. Al contrario, il peso netto dei diversi tipi di legna varia notevolmente. Ad esempio, il peso di una certa quantità di legno di betulla produrrà meno kWh della stessa quantità di legno di faggio.

La quantità di energia di 1 kg di legna di qualità è pari a circa 3,8 kWh. 1 kg di legna completamente asciutta (0% di umidità) genera circa 5 kWh, mentre legna con il 60% di umidità produce soltanto circa 1,5 kWh.

L'utilizzo di legna umida può comportare le seguenti conseguenze:

- Depositi di fuliggine/creosoto sul vetro, nella stufa e nella canna fumaria.
- Scarsa capacità di riscaldamento della stufa.
- Rischio di incendio nella canna fumaria quale conseguenza dell'accumulo di fuliggine nella stufa, nel condotto e nella canna fumaria stessa.
- Spegnimento del fuoco.

Non porre mai sul fuoco quanto segue:

- rifiuti domestici, sacchetti di plastica e così via
- legname verniciato o impregnato, estremamente tossico
- tavole di legno laminato
- legna di scarto.

Questi materiali possono danneggiare il prodotto e inquinare l'atmosfera.

Nota importante! Non utilizzare mai liquidi infiammabili come benzina, cherosene, alcool denaturato o simili per accendere il fuoco. Ciò potrebbe causare lesioni personali e danni al prodotto.

5.3 Lunghezza e quantità della legna

La lunghezza massima dei ciocchi da utilizzare è di **55 cm**. L'emissione nominale di calore della prodotto è di **8,0 kWh**. Il requisito calcolato per l'emissione nominale di calore è di **2,3 kg** di legna di qualità **ogni ora**.

Un fattore importante per ottenere un funzionamento efficiente della stufa è rappresentato dalle dimensioni dei ceppi, che devono essere le seguenti:

Fascine:

Lunghezza: 40 - 50 cm

Diametro: 2 - 5 cm

Quantità per un'accensione: 8 - 10 pezzi

Legna da ardere (spaccata):

Lunghezza raccomandato: 50 cm

Diametro: circa 8 - 12 cm

Intervalli di aggiunta della legna: circa ogni 50 minuti

Aumento della fiamma: 1,8 kg

Quantità per carica: 2 pezzi

5.4 Prima accensione

- Accendere il fuoco come descritto nella sezione «**5.5 Utilizzo quotidiano**».
- Accendere il fuoco e mantenerlo vivo per un paio di ore, facendo defluire dall'ambiente il fumo e l'odore generati dal prodotto.
- Ripetere questa operazione un paio di volte.

Nota importante! L'emissione di odori nel corso del primo utilizzo della stufa è del tutto normale.

Prodotti verniciati: è probabile che quando viene utilizzata per la prima volta, la stufa emetta un gas irritante ed emani un odore sgradevole. Il gas non è velenoso, tuttavia si consiglia di aumentare la ventilazione del locale. Lasciare che il fuoco arda con un tiraggio elevato fino a che tutte le tracce di gas scompaiono e non siano più presenti fumo o cattivi odori.

Prodotti smaltati: Le prime volte che si utilizza una stufa nuova può formarsi sulla superficie dell'acqua di condensa. Per evitare che le macchie diventino permanenti, è importante che la condensa venga asciugata immediatamente.

5.5 Utilizzo quotidiano

Il prodotto è stato progettato per l'impiego della combustione intermittente, con la quale si intende il normale utilizzo della stufa, ovvero l'attesa della formazione della brace prima di aggiungere altra legna.

- Aprire le prese d'aria (**fig. 5B-C**), (quando la maniglia è calda è opportuno utilizzare un guanto).
- Collocare due ceppi di medie dimensioni su ciascun lato della camera di combustione.
- Sistemare tra la legna dei fogli di giornale appallottolati oppure dei trucioli, aggiungervi alcune fascine disposte a incrocio e accendere i fogli di giornale. Aumentare gradatamente la quantità di legna.
- Lasciare la porta leggermente aperta finché la legna non prende fuoco. Chiudere la porta e la valvola di accensione quando si è certi che il fuoco abbia preso bene.
- Regolare la presa d'aria superiore in modo da ottenere il tasso di combustione per il livello di riscaldamento desiderato (**fig. 5B**).

L'emissione di calore nominale si ottiene quando la presa d'aria superiore è aperta al 70% circa.

5.6 Aggiunta di legna

- Ogni carica di legna dovrebbe bruciare sino alla cenere prima di poter aggiungere nuova legna. Aprire leggermente la porta per consentire l'annullamento della pressione negativa, quindi aprirla completamente.
- Aggiungere la legna e verificare che la presa d'aria superiore resti completamente aperta per alcuni minuti fino a quando la legna non prende fuoco.
- L'apertura della **presa d'aria superiore (fig. 5B)** può essere ridotta una volta che la legna ha preso bene fuoco.

Nota importante! Esiste il pericolo di surriscaldamento. La stufa non deve mai essere utilizzata in maniera da provocarne il surriscaldamento.

Il surriscaldamento si verifica quando si colloca una quantità eccessiva di legna nella stufa e/o quando si lascia la presa d'aria completamente aperta per troppo tempo. Se una qualsiasi parte della stufa diventa incandescente, significa che la temperatura è troppo elevata. Se ciò accade, ridurre immediatamente l'apertura della presa d'aria.

Se si sospetta un tiraggio eccessivo o insufficiente della canna fumaria, rivolgersi a un tecnico specializzato. Per ulteriori informazioni, vedere anche le sezioni «2.0 Dati tecnici» e «4.5 Canna fumaria e condotto».

5.7 Utilizzo della stufa nel passaggio da inverno a primavera

Durante un periodo di transizione con improvvisi cambiamenti climatici, nel tiraggio di fumo passivo o in presenza di vento forte, il tiraggio della canna fumaria potrebbe non funzionare al meglio e i fumi della combustione potrebbero restare nel locale dove si trova la stufa.

In questi casi, si consiglia di utilizzare una quantità inferiore di legna e lasciare completamente aperte le prese d'aria in modo che la legna bruci più rapidamente e venga mantenuto il corretto tiraggio della canna fumaria.

Per evitare accumuli di cenere, rimuoverla più spesso del solito. Vedere la sezione «6.2 Eliminazione della cenere».

6.0 Manutenzione

6.1 Pulizia del vetro

I caminetti Jøtul C 31 dispongono del sistema di pulizia ad aria del vetro. Attraverso la presa d'aria di tiraggio, l'aria viene risucchiata nella parte superiore della stufa e spinta verso il basso lungo la parte interna del vetro.

Di tanto in tanto è necessario rimuovere l'accumulo di cenere dalla superficie interna del vetro. La quantità di fuliggine che può depositarsi sul vetro può dipendere dall'entità del tiraggio locale oppure dalla regolazione del controllo dell'aria.

Un buon suggerimento: Per la pulizia generale, utilizzare carta da cucina, impregnarla di acqua bollente ed immergerla nella cenere. Strofinare il vetro con la carta: La maggior parte della fuliggine verrà via. Sciacquare il vetro con acqua pulita ed asciugarlo completamente prima di accendere il camino. Se fosse necessario pulire il vetro più a fondo, si raccomanda un prodotto detergente per vetri.

6.2 Eliminazione della cenere

- Rimuovere la cenere solo quando il caminetto è freddo.
- Raschiare la cenere attraverso la grata, lasciandone comunque una piccola quantità per formare uno strato protettivo sul fondo.
- Vedere inoltre la descrizione relativa alla rimozione della cenere qui di seguito. «3.0 Misure di sicurezza».

6.3 Pulizia del camino ed eliminazione della fuliggine

Può darsi che durante l'utilizzo della stufa si depositi della fuliggine all'interno della stessa. La fuliggine è estremamente isolante e ridurrà il potere calorifico della stufa. Se i depositi di fuliggine si accumulano durante l'utilizzo del prodotto, è possibile rimuoverli con facilità utilizzando l'apposito utensile.

Per evitare che si formi uno strato di condensa di creosoto o acqua, a intervalli regolari di tempo è importante aumentare il calore del fuoco per asciugare completamente lo strato di condensa. Per ottenere i migliori risultati dal prodotto, è necessario effettuare ogni anno la pulizia interna. Un buon momento per farlo è quando si pulisce la canna fumaria e il condotto di scarico dei fumi.

6.4 Pulizia del condotto del fumo

Il condotto deve essere pulito attraverso la porta del camino. È necessario prima rimuovere il parafiamma. Fare riferimento al paragrafo correlato in. Vedere la sezione «7.0 Assistenza»

ITALIANO

6.5 Controllo del camino

Jøtul consiglia di controllare personalmente e con attenzione il camino dopo averne eseguito lo sfiato/pulizia. Controllare che non vi siano crepe su tutte le aree di superficie visibili. Verificare che tutte le giunzioni siano ermetiche e che le guarnizioni siano posizionate correttamente. Qualsiasi guarnizione che presenti segni di usura e deformazione deve essere sostituita.

Pulire a fondo la scanalatura della guarnizione, aggiungere adesivo ceramico (acquistabile presso il rivenditore locale Jøtul) e premere la guarnizione nella posizione corretta. Il giunto si asciugherà rapidamente.

6.6 Manutenzione esterna

I **prodotti verniciati** possono, dopo diversi anni d'uso, cambiare colore. Prima di applicare nuova vernice, è necessario pulire la superficie e spazzolare via le particelle residue.

I **prodotti smaltati** devono essere puliti solo con un panno pulito e non umido. Non utilizzare acqua né sapone. Eventuali macchie possono essere rimosse con prodotti detersivi (prodotti per il forno e così via).

7.0 Assistenza

Attenzione! Non è consentito apportare al prodotto modifiche non autorizzate!

Utilizzare solo parti di ricambio originali!

7.1 Sostituzione del parafiamma (fig. 7)

Rimozione del parafiamma

Sollevarlo leggermente il parafiamma (A) verso l'alto e sfilarlo. Farlo passare attraverso il portello. *Attenti, questa parte è molto pesante!*

Installazione del parafiamma

Sollevarlo il parafiamma nel camino e sistemarlo sopra le bugne (fig. 7A) assicurandosi che aderisca bene lateralmente e posteriormente.

7.2 Sostituzione delle piastre di combustione (fig. 7)

Rimuovere le piastre di combustione sollevandole leggermente e sfilandole (C). Utilizzare un cacciavite per inclinarle se sono bloccate. Rimuovere quindi la piastra di combustione posteriore (D).

7.3 Rimozione/installazione del portello

- Si consiglia di aprire il telaio frontale per rimuovere il portello.
- **Jøtul C 31:** Ciò si effettua tirando il pomello collocato sul lato destro (fig. 5A).
- Rimuovere i perni e sollevare il portello dai cardini.

Attenzione! La porta è pesante.

8.0 Risoluzione dei problemi

Scarso tiraggio

- Controllare la lunghezza della canna fumaria e verificare che sia conforme con le leggi e le norme nazionali. Verificare che la sezione trasversale minima della canna fumaria sia sufficientemente ampia. *Per ulteriori informazioni, vedere anche le sezioni «2.0 Dati tecnici» e «4.5 Canna fumaria e condotto».*
- Verificare che non ci sia nulla che impedisca il deflusso del fumo: rami, alberi e così via.

Spegnimento del fuoco

- Accertarsi che la legna sia sufficientemente secca.
- Verificare che ci sia una pressione negativa nella stanza, spegnere le ventole meccaniche e aprire una finestra nelle vicinanze della stufa.
- Controllare che la presa d'aria sia aperta.
- Controllare che lo scarico dei fumi non sia intasato dalla fuliggine.

Accumulo anomalo di fuliggine sul vetro

È inevitabile che si accumuli della fuliggine sul vetro, ma la sua quantità dipende da:

- Umidità della legna
- Condizioni di tiraggio del locale
- Regolazione della presa d'aria.

Gran parte della fuliggine viene normalmente bruciata quando la presa d'aria è completamente aperta e il fuoco arde vivacemente nella stufa. Vedere «Suggerimento utile» nella sezione «6.1 Pulizia del vetro».

9.0 Accessori opzionali

Adattatore speciale per canna fumaria N. Cat. 340856 (fig. 6)

Installazione

- Collegare la canna fumaria all'adattatore speciale.
- Sagomare un tassello di legno delle giuste dimensioni (145mm) e fissarlo nei due solchi siti all'interno della parte inferiore dell'adattatore (fig. 6A).
- Stabilire dove devono essere collocati nel camino la canna fumaria e l'adattatore.
- Fissare l'adattatore circa 5-10 mm sopra il camino. **Nota:** Assicurarsi che il centro sia allineato con quello dello sbocco della canna fumaria
- Dopo aver inserito la cassetta passare una mano attraverso lo sbocco, piegare e far scendere l'adattatore dall'apertura utilizzando il tassello di legno.
- Piegare nuovamente per bloccare il collegamento.

Nota! I giunti devono essere completamente sigillati. Eventuali fuoriuscite d'aria potrebbero causare un cattivo funzionamento.

10.0 Riciclaggio

10.1 Riciclaggio dell'imballo

Ogni caminetto viene fornito all'interno del seguente imballo:

- Un pallet di legno che può essere tagliato e bruciato nel caminetto.
- Un imballo in cartone riciclabile da consegnare alle strutture di riciclaggio locali.
- Buste in plastica riciclabili da consegnare alle strutture di riciclaggio locali.

10.2 Riciclaggio del caminetto

Il caminetto è composto dai seguenti materiali:

- Metallo riciclabile da consegnare alle strutture di riciclaggio locali.
- Vetro da smaltire come rifiuto pericoloso. Il vetro contenuto nel caminetto non deve essere collocato in un normale contenitore per rifiuti domestici.
- Piastre refrattarie in vermiculite da smaltire nei normali contenitori per rifiuti domestici.

11.0 Termini della garanzia

1. La nostra garanzia copre:

Jøtul AS garantisce che i componenti esterni in ghisa sono esenti da difetti di materiali o lavorazione al momento dell'acquisto. È possibile estendere la garanzia per i componenti esterni in ghisa fino a 25 anni dalla data di consegna registrando il prodotto sul sito jotul.com e stampando la scheda di garanzia estesa entro tre mesi dall'acquisto. Consigliamo di conservare la scheda della garanzia assieme allo scontrino. Jøtul AS garantisce inoltre che i componenti delle piastre in acciaio sono esenti da difetti di materiali o lavorazione al momento dell'acquisto per un periodo di 5 anni dalla data di consegna.

La garanzia è valida a condizione che la stufa sia stata installata da un installatore qualificato conformemente con le leggi e normative applicabili e con le istruzioni di installazione e operative di Jøtul. I prodotti riparati e gli articoli sostitutivi sono garantiti per il periodo originale della garanzia.

2. La garanzia non copre:

- 2.1. Danni ai consumabili come le piastre refrattarie, le grate del fuoco, i paraflamma, le guarnizioni ed elementi simili, essendo soggetti a deterioramento nel tempo a causa della normale usura
- 2.2. Danni causati da manutenzione impropria, surriscaldamento, uso di combustibile non idoneo (esempi di combustibili non idonei sono, senza limitazione, cumuli di legname trasportato dalla corrente, legna impregnata, ritagli di assi, truciolato) o legna troppo umida/bagnata
- 2.3. Installazione di accessori opzionali per la modifica delle condizioni di tiraggio locali, la circolazione dell'aria o altre circostanze al di fuori del controllo di Jøtul
- 2.4. Casi di alterazione / modifica del focolare senza il previo consenso di Jøtul o l'utilizzo di parti non originali
- 2.5. Danni causati durante l'immagazzinaggio presso un distributore, il trasporto dal distributore o durante l'installazione
- 2.6. Prodotti venduti da rivenditori non autorizzati in aree in cui Jøtul opera un sistema di distribuzione selettiva
- 2.7. Costi associati (ad es., senza limitazione, trasporto, manodopera, trasferimento) o danni indiretti

Stufe a pellet, vetro, pietra, cemento, smalto e finitura a vernice (ad es., senza limitazione, scheggiatura, formazione di crepe, bolle o scolorimento e screpolatura) sono applicabili alle normative nazionali che disciplinano la vendita dei prodotti al consumo. La presente garanzia è valida per gli acquisti effettuati all'interno del territorio dello Spazio economico europeo. Qualsiasi domanda relativa alla garanzia deve essere rivolta al rivenditore Jøtul autorizzato di zona entro un periodo di tempo ragionevole, non successivo a 14 giorni dalla data in cui il guasto o il difetto si sono manifestati per la prima volta. Vedere l'elenco dei rivenditori sul nostro sito Web.jotul.com.

Se Jøtul non sarà in grado di rispettare i termini della garanzia per la stufe del cliente (fuori produzione), Jøtul offrirà al cliente una stufa di pari capacità di riscaldamento ma di modello differente.

Jøtul si riserva il diritto di rifiutare qualsiasi sostituzione di componenti o attività di assistenza nel caso in cui la garanzia non sia stata registrata online. La presente garanzia non pregiudica alcun diritto previsto dalle normative nazionali che disciplinano la vendita di prodotti al consumo. Il diritto di reclamo del cittadino è valido dalla data di acquisto e solo dietro presentazione di scontrino/numero di serie.

DEUTSCH

Inhaltsverzeichnis

1.0 Behördliche Auflagen	38
2.0 Technische Daten	38
3.0 Sicherheitsmaßnahmen	39
4.0 Aufstellung	39
5.0 Verwendung	41
6.0 Pflege.....	43
7.0 Instandhaltung.....	44
8.0 Fehlersuche bei Betriebsstörungen	44
9.0 Zusatzausstattung.....	45
10.0 Recycling.....	45
11.00 Garantiebedingungen.....	45
Figuren	54

1.0 Behördliche Auflagen

Die Aufstellung muss gemäß den behördlichen Auflagen und Bestimmungen des jeweiligen Landes erfolgen.

Alle lokalen Bestimmungen, einschließlich solche im Bezug auf nationale und europäische Normen, müssen bei der Aufstellung des Produkts eingehalten werden.

Anleitungen für Montage bzw. Aufstellung und zum Betrieb des Ofens sind dem Produkt beigelegt. Das Produkt muss vor Inbetriebnahme durch eine qualifizierte Stelle genehmigt werden.

Eine Plakette mit Produktinformationen aus hitzebeständigem Material befindet sich auf dem Hitzeschild an der Rückseite des Produkts. Sie enthält Informationen über Kennzeichnung und Dokumentation des Produkts.

2.0 Technische Daten

Material:	Gußeisen
Anstrich:	Lack
Heizmaterial:	Holz
Max. Holzscheitlänge:	55 cm
Abzugsöffnung:	Oben
Durchmesser des Abzugsrohres:	Ø 150mm/177cm ² Querschnitt
Warmluftausfuhr :	Ø 150 mm
Gewicht, ca.:	143 kg
Sonderausstattung:	Spezialadapter für Abzugsrohre, Kohlebehälter
Abmessungen, Abstände:	Siehe Abb. 1

Technische Daten entsprechen EN 13229

Nennwärmeleistung:	8,0 kW
Rauchgasmassenstrom:	6,4 g/s
Empfohlener Kaminzug:	12 Pa
Wirkungsgrad:	73% _{@7,1 kW}
CO Emission (13% O ₂):	0,20 %
Abgastemperatur gem. im Abgasstutzen:	339° C
Gebrauch:	Intermittent

Registrieren Sie Ihren Kamin bei jotul.com für eine 25-jährige Garantie.

Product: Jøtul Room heater fired by solid fuel				
Standard Minimum distance to adjacent combustible materials:				
Minimum distance to adjacent non-combustible materials:				
Emission of CO in combustion products:				
Flue gas temperature:				
Nominal heat output:				
Efficiency:				
Operational range:				
Fuel type:				
Operational type:				
The appliance can be used in a shared flue:				
Country	Classification	Certificate/standard	Approved by	
Norway	Klasse II			
Sweden	100	GP	SP Sveriges Provnings- och forskningsinstitut AB	
EUR	Intermittent	EN	EN 13229 National Testing and Research Institute	
Follow user's instructions. Use only recommended fuels. Montage- und Bedienungsanleitung beachten. Verwenden Sie nur empfohlenen Brennstoffe. Respectez les consignes d'utilisation. Utilisez uniquement les combustibles recommandés.				
Serial no. Y-xxxx. Year: 200x				
Manufacturer: Jøtul AS POB 1 641 N-1652 Fredrikstad Norway				221546

Auf allen Produkten ist ein Schild mit der Seriennummer und dem Baujahr angebracht. Schreiben Sie diese Nummer an die in den Aufstellungsanweisungen angegebene Stelle. Nennen Sie immer diese Seriennummer, wenn Sie sich an den Händler oder an Jøtul wenden.

Serial no.

3.0 Sicherheitsmaßnahmen

3.1 Brandschutzmaßnahmen

Die Benutzung des Ofens kann mit einer gewissen Gefahr verbunden sein. Deshalb sollten die folgenden Anweisungen unbedingt beachtet werden:

- Es ist darauf zu achten, dass Möbel und andere brennbare Gegenstände nicht zu nahe an der Feuerstelle stehen.
- Lassen Sie das Feuer ausgehen. Niemals mit Wasser löschen.
- Der Ofen wird heiß und kann bei Berührung Verletzungen hervorrufen.
- Entfernen Sie die Asche erst, wenn der Ofen abgekühlt ist.
- Die Asche muss draußen an einem Ort entsorgt werden, an dem keine Feuergefahr besteht.

3.2 Frischluftzufuhr

Vorsicht! Stellen Sie eine ausreichende Frischluftzufuhr im Raum sicher, in dem der Kaminofen aufgestellt werden soll.

Unzureichende Belüftung kann dazu führen, dass sich Rauchgas im Raum ansammelt. Dies ist äußerst gefährlich! Anzeichen dafür sind Rauchgeruch, Benommenheit, Übelkeit und Unwohlsein.

Stellen Sie sicher, dass die Belüftungen in dem Raum mit dem Kaminofen nicht blockiert sind.

In Räumen mit Kaminöfen sollten keine Lüftungseinrichtungen mit mechanischem Gebläse verwendet werden. Dies führt ggf. zu einer ungünstigen Druckverteilung, wodurch giftige Abgase in den Raum geblasen werden.

4.0 Aufstellung

Jøtul C 31 ist eine Kassette, die in vorhandene Öfen passen. Die Produkte können ebenso für neue Öfen verwendet werden. Für den Jøtul C 31 ist eine vordere Öffnung von 575x740x400 mm (HxBxT).

Wenn die Produkte für neue Öfen verwendet werden:

4.1 Fußboden

Untergrund

Stellen Sie sicher, dass der Fußboden den Kaminofen tragen kann. Gewichtsangaben finden Sie in Abschnitt **«2.0 Technische Daten»**.

Schutz des Aufstellbodens

Der Fußboden muß aus Minimum 100 Millimeter Beton bestehen.

Erforderliche Schutzmaßnahmen für brennbare Böden vor dem Ofen

Die Frontplatte muss den nationalen Gesetzen und Bestimmungen entsprechen. Bei örtlichen Baubehörde erhalten Sie Informationen zu Einschränkungen und Auflagen bei der Aufstellung.

4.2 Wand

Abstand des Ofens zur brennbaren Wand mit Isolation - Siehe Abb. 1

Erforderliche Materialien für die Isolation

100 mm Steinwolle mit einer Dichte von 120 kg/m³ und einer einseitigen Aluminiumbeschichtung.

Abstand der Schutzplatte des Ofens zur Isolation der Rückenplatte. Siehe Abb. 1: 0mm.

Anforderungen an die Ofenummantelung

Die Ofenummantelung muss aus nicht brennbarem Material bestehen.

Beachten Sie, dass die gesamte Rückenplatte innerhalb der Ummantelung mit Isolationsmaterial bedeckt sein muss.

Ist die Ofenverkleidung bis zur Decke gemauert und besteht diese Decke aus brennbarem Material, muss über der Wärmekammer und den Belüftungsöffnungen der Verkleidung eine Deckenplatte montiert werden, um ein Erhitzen der Decke zu verhindern.

Dafür können Sie zum Beispiel folgendes Material verwenden: Steinwolle mit einer Dicke von 100 mm über einer Stahlplatte von mind. 0,9 mm Dicke.

Oben an der Kaminschürze muß für die Entlüftung gesorgt werden - z. B. eine Spalte unter der Zimmerdecke, oder eine Öffnung von ca. 5 cm².

Wichtig! Die Installation müssen gefegt und inspiziert werden können.

4.3 Luftzirkulation

Zwischen der Kassette und dem Mauerwerk muss die Luft frei zirkulieren können. Die Wärmekammer um die Kassette bietet ein Minimum an Luftzirkulation. Zur Verbesserung der Wärmeabstrahlung in den Raum ist es von Vorteil, wenn im Mauerwerk mehrere Ventile vorhanden sind.

Verbinden Sie die Flexrohre von den Warmluftstützen der Wärmekammer direkt mit den Luftgittern.

Dadurch wird eine Überhitzung innerhalb der Verkleidung verhindert und im weiteren dafür gesorgt, dass die Wärmeabgabe an den Raum ausreichend.

Warmluftkanäle in Feuerstätten müssen aus nicht brennbaren Materialien sein. Die Kanäle können sehr heiß werden, und es ist wichtig diese nicht mit brennbarem Material in Verbindung kommen.

Bei Nutzung eines offenen Kamins muss für den jeweiligen Raum eine ausreichende Frischluftzufuhr gewährleistet sein. Bei gut isolierten Häusern muss der Raum über zusätzliche Entlüftungen oder separate Luftkanäle verfügen, die direkt zum Kamin führen. Diese Frischluftkanäle müssen so gerade wie möglich sein. Die Frischluftkanäle im Kamin müssen aus nicht brennbarem Material gefertigt sein.

Um Kondensationsbildung in Luftröhren, die durch heiße Bereiche geführt werden, zu vermeiden, müssen diese mit 30 mm Mineralwolle ummantelt werden und einen Feuchtigkeitsschutz haben. Es ist besonders wichtig in den Bereichen von Wänden und Fußböden gut zu isolieren. Benutzen Sie Steckverbindungen.

4.4 Decke

Der Produkt ist für eine Montage zugelassen bei dem Abstand zwischen der Oberkante der Warmluftöffnung und der Zimmerdecke aus brennbarem Material: mindestens 500 mm betragen muß.

4.5 Schornsteine und Abzugsrohre

- Der Kaminofen kann an einen Schornstein und an ein Abzugsrohr angeschlossen werden, wenn diese für mit Festbrennstoffen betriebene Feuerstellen mit Rauchgastemperaturen wie im Abschnitt «2.0 Technische Daten» angegeben zugelassen sind.
- Der Querschnitt des Schornsteins muss mindestens dem des Abzugsrohrs entsprechen. Angaben zur Berechnung des richtigen Schornsteinquerschnitts finden Sie im Abschnitt «2.0 Technische Daten».
- Es können auch mehrere Festbrennstoffen betriebene Feuerstellen an einen Schornstein angeschlossen werden, wenn dessen Querschnitt ausreichend ist.
- Der Anschluss an den Schornstein muss gemäß der Montageanweisungen des Schornsteinherstellers erfolgen.
- Bevor der Schornstein mit einem Loch versehen wird, sollte der Kaminofen probeweise aufgestellt werden, um die korrekte Position des Kaminofens und des Lochs im Schornstein zu markieren. Mindestmaße werden in **Abb. 1** angegeben.
- Sorgen Sie dafür, dass das Abzugsrohr zum Schornstein nach oben hin geneigt ist.
- Verwenden Sie einen Rohrbogen mit einer Reinigungsöffnung, damit das Rohr gefegt werden kann.

Beachten Sie, dass Verbindungen eine bestimmte Flexibilität

aufweisen müssen, um Bewegungen in der Installation zu vermeiden, die zu Rissen führen können.

Hinweis: Eine ordnungsgemäße und dichte Verbindung ist für eine einwandfreie Funktion des Kaminofens äußerst wichtig.

Es darf keinerlei Gewicht von der Kaminkonstruktion auf den Schornstein verlagert werden. Durch die Kaminkonstruktion darf der Schornstein nicht in seiner Einbaulage beeinträchtigt werden. Die Kaminkonstruktion darf nicht im Schornstein verankert werden.

Empfohlener Kaminzug, Abb. «2.0 Technische Daten».
Wenn der Zug zu stark ist, muss ein Schieber zur Regelung des Schornsteinzugs eingebaut werden.

Schornsteinbrand

- Schließen Sie alle Be- und Entlüftungsöffnungen.
- Halten Sie die Brennkammertür geschlossen.
- Überprüfen Sie Dachboden und Keller auf Rauch.
- Rufen Sie die Feuerwehr.
- Vor dem erneuten Betrieb nach einem Feuer muss der Schornsteinfeger die Feuerstelle überprüfen, um deren vollständige Funktionstüchtigkeit sicherzustellen.

4.6 Vorbereitung

Vor dem Aufstellen ist der Ofen auf Beschädigungen zu kontrollieren.

Der Kamin ist schwer. Um den Kamin zusammenzubauen und an seine Position zu stellen, benötigen Sie Hilfe.

Jøtul C 31 wird als Komplettpaket geliefert und umfasst einen losen Griff, einen Aschenkasten, eine Tüte mit Zubehör sowie Adapter für den Rohrstützen und die Warmluftdistribution aus der Konvektionskammer (**Abb. 2 und 3**).

- Wenn Sie die Kassette ausgepackt haben, nehmen Sie die Kiste samt Inhalt und ggf. die Ablenkplatte und die Brennerplatten heraus, damit das Produkt leichter wird. Der vordere Rahmen kann ebenfalls entfernt werden. Siehe den Abschnitt: «7.0 Instandhaltung».

4.7 Montage

- Vergewissern Sie sich, dass die Grundfläche des Kamins eben ist.
- Dichten Sie den Rohrstützen rundherum ab. (**Abb. 4A**)
- Montieren Sie das Produkt. Der Ofen kann nur zu zweit angehoben und positioniert werden.
- Richten Sie die Mittellinie des Rohrstützens am vorinstallierten Abzugsrohradapter/Abzugsrohr aus. Stellen Sie außerdem sicher, dass die Vorderseite bzw. die Frontbleche auf den vorderen Rahmen ausgerichtet sind.

Für den Fall, dass beim Anschließen des Rauchabzugs und des Abzugsrohrs aufgrund schlechter Zugänglichkeit Probleme auftreten, stellt Jøtul einen Spezialadapter (optionale Ausrüstung) zur Verfügung.

Mithilfe dieses Adapters kann das Abzugsrohr im Kamin vorinstalliert werden, bevor die Kassette eingesetzt wird. Nach Einsetzen der Kassette kann der Adapter durch den Rohrstützen in die richtige Position gebracht werden.

- Halten Sie unbedingt einen Abstand von 2-3 mm zum Rahmen ein, um auf eine mögliche Wärmeausdehnung vorbereitet zu sein.

Setzen Sie alle Teile wieder ein, die zur leichteren Handhabung des Einsatzs vorher entfernt worden sind.

Befestigen des vorderen Rahmens (Abb. 8)

vor dem Einbau

Öffnen Sie den Inspektionsschacht links neben der Kassette (Abb. 8). Lösen Sie die beiden großen Schrauben, 8 mm (A), und richten Sie den Rahmen mit drei Schrauben 6 mm, (B) aus, um diesen korrekt zu positionieren. Ziehen Sie die Schrauben wieder fest.

nach dem Einbau

Zum Befestigen des vorderen Rahmens muss dieser zunächst geöffnet werden. Lösen die beiden großen Schrauben, 8 mm, und richten Sie den Rahmen mit den drei Schrauben (6 mm) aus. Ziehen Sie die Schrauben wieder fest.

4.8 Kontrolle der Mechanismen (Abb. 5)

Bei der Aufstellung des Kamins müssen stets die Steuergeräte überprüft werden. Diese sollten leichtgängig sein und zufrieden stellend funktionieren.

Oberer Lufteinzug (B) – Unterwind (C)

Vollständig hereingedrückt = geschlossen
Herausgezogen = vollständig geöffnet

Griff für den vorderen Rahmen Jøtul C 31 (A)

Öffnen Sie den vorderen Rahmen, indem Sie den Knauf gerade heraus ziehen.

Türgriff (5D)

Öffnen Sie die Tür mithilfe des losen Handgriffs zum Lösen des Türgriffs.

5.0 Verwendung

5.1 Brennstoff

Verwenden Sie stets Brennholz guter Qualität. Damit erreichen Sie optimale Ergebnisse und vermeiden eine Beschädigung des Produkts.

5.2 Jøtuls Definition von Qualitätsbrennholz

Brennholz guter Qualität sind beispielsweise Scheite aus Birken-, Buchen- und Eichenholz.

Brennholz guter Qualität muss getrocknet sein, d. h. einem Wasseranteil von maximal 20 % besitzen.

Um diese Qualität zu erreichen, sollte das Holz spätestens zum Ende des Winters oder zu Beginn des Frühlings geschlagen werden. Es sollte zersägt und so gestapelt werden, dass Luft durch den Holzstapel zirkulieren kann. Die Holzstapel sollten abgedeckt werden, um die übermäßige Aufnahme von Regenwasser zu vermeiden. Im Herbst sollten die Holzscheite in geschlossenen Räumen gelagert werden, um dann im Winter verfeuert zu werden.

Die Energieausbeute von 1 kg Brennholz schwankt nur geringfügig. Das spezifische Gewicht der verschiedenen Holzarten unterscheidet sich dagegen erheblich. Ein bestimmtes Volumen Birkenholz liefert z. B. weniger Energie (kWh) als das gleiche Volumen Eichenholz, das über ein höheres spezifisches Gewicht verfügt.

Die Energieausbeute von 1 kg Qualitätsholz liegt bei etwa 3,8 kWh. 1 kg absolut trockenes Holz (0 % Feuchtigkeit) liefert ca. 5 kWh, während Holz mit 60 % Feuchtigkeitsgehalt dagegen nur etwa 1,8 kWh/kg liefert.

Diese Folgen können bei der Verwendung von feuchtem Holz auftreten:

- Ruß- oder Teerablagerungen auf dem Sichtfenster, im Kaminofen und im Schornstein.
- Geringe Wärmeabgabe durch den Kaminofen.
- Risiko eines Kaminbrands durch zunehmende Rußablagerungen im Ofen, im Abzugsrohr und im Schornstein.
- Erlöschen des Feuers.

Verwenden Sie niemals folgende Materialien zum Entzünden eines Feuers:

- Hausmüll, Plastiktüten usw.
- Lackiertes oder imprägniertes Holz (hochgiftig).
- Spanplatten oder Laminatbretter.
- Treibholz.

Diese Materialien können den Ofen beschädigen und belasten die Umwelt, insbesondere die Luft.

Hinweis Entfachen Sie ein Feuer niemals mit leicht entzündlichen Flüssigkeiten wie z. B. Benzin, Kerosin, Brennspritus o. ä. Es besteht Verletzungsgefahr, außerdem kann der Ofen beschädigt werden.

DEUTSCH

5.3 Länge und Menge der Holzscheite

Die verwendeten Holzscheite sollten nicht länger als **55 cm** sein. Die Nennkapazität des Produktes beträgt **8,0 kW**. Um den Ofen bei Nennwärmeabgabe zu betreiben, ist eine Menge Qualitätsfeuerholz von **2,3 kg pro Stunde** erforderlich.

Ein wichtiger Faktor für die ordnungsgemäße Verbrennung des Holzes ist die passende Größe der Holzscheite. Die Scheite sollten folgende Maße haben:

Anzündholz:

Länge: 40 - 50 cm

Durchmesser: 2 - 5cm

Menge pro Feuer: 8 - 10 Stück

Brennholz (Scheite):

Empfelte Länge: 50 cm

Durchmesser: ca. 8 - 12cm

Nachlegen von Holz: Ca. alle 50 Minuten

Größe des Feuers: 1,8 kg

Menge pro Füllung: 2 Holzscheite

5.4 Erstmaliger Gebrauch

- Zünden Sie das Feuer wie in Abschnitt **«5.5 Täglicher Gebrauch»** beschrieben an.
- Lassen Sie das Feuer einige Stunden lang brennen und lüften Sie den Raum, falls Rauch oder Gerüche entstehen.
- Wiederholen Sie diesen Vorgang mehrmals.

Hinweis: Wenn Sie den Kaminofen das erste Mal benutzen, kann es zu Geruchsbildung kommen.

Lackierte Kaminöfen: Wenn der Kaminofen zum ersten Mal verwendet wird, können sich Dämpfe bilden, und es kann ein unangenehmer Geruch entstehen. Das Gas ist ungiftig, der Raum sollte jedoch gut belüftet werden. Lassen Sie das Feuer bei starkem Luftzug brennen, bis die letzten Spuren von Dämpfen verschwunden und auch kein Rauch und keine Gerüche mehr vorhanden sind.

Emaillierte Kaminöfen: Bei der ersten Inbetriebnahme kann sich an der Außenfläche des Kaminofens Kondenswasser bilden. Dies muss in jedem Fall weggewischt werden, um die Bildung bleibender Wasserflecken bei Erwärmung der Oberfläche zu vermeiden.

5.5 Täglicher Gebrauch

Dieses Produkt ist für eine periodische Verbrennung konstruiert. Mit periodischer Verbrennung ist die normale Verwendung eines Ofens gemeint, bei der das Holz zu glimmender Asche verbrennt, bevor neues Brennholz nachgelegt wird.

- Öffnen Sie die Lüftungen (**Abb. 5B-C**). (*Benutzen Sie einen Handschuh o. ä., wenn der Griff heiß ist.*)
- Legen Sie zwei mittelgroße Holzscheite auf jede Seite der Brennkammer.
- Schieben Sie etwas zusammen gedrehtes Zeitungspapier (oder Birkenrinde) zwischen die Scheite. Legen Sie dann etwas Anzündholz in einem kreuzförmigen Muster darauf, und zünden Sie das Zeitungspapier an. Legen Sie jetzt immer größere Holzscheite in das Feuer.
- Lassen Sie die Tür leicht geöffnet, bis die Holzscheite Feuer fangen. Schließen Sie die Tür und den unteren Lufteinzug, sobald das Feuerholz entfacht ist und das Feuer

mit lebhafter Flamme brennt.

- Die gewünschte Wärmemenge regulieren Sie über die Verbrennungsgeschwindigkeit, indem Sie den oberen Lufteinzug entsprechend einstellen (**Abb. 5B**).

Die Nennwärmeleistung wird erreicht, wenn die oberer Luftzufuhr um ca. 70 % geöffnet ist.

5.6 Nachlegen von Brennholz

- Lassen Sie jede Holzfüllung so lange brennen, bis nur noch glühende Asche vorhanden ist, bevor Sie neues Brennholz auflegen. Öffnen Sie die Tür zunächst nur leicht, damit der Unterdruck ausgeglichen werden kann.
- Legen Sie Holz nach, und stellen Sie sicher, dass der obere Lufteinzug für ein paar Minuten vollständig geöffnet ist, bis das Holz Feuer gefangen hat.
- Der **obere Lufteinzug (Abb. 5B)** kann reduziert werden, sobald das Holz mit lebhafter Flamme brennt.

Hinweis: Überhitzungsgefahr: Der Kaminofen darf auf keinen Fall auf eine Weise betrieben werden, die zu einer Überhitzung führt.

Eine Überhitzung findet statt, wenn zu viel Holz und/oder Luft vorhanden sind, so dass zuviel Hitze produziert wird. Ein sicheres Anzeichen für eine Überhitzung sind rot glühende Teile des Kaminofens. In diesem Fall müssen Sie sofort die Luftzufuhr verringern.

Wenn der Verdacht auf zu starken oder zu geringen Luftzug im Kamin besteht, muss professionelle Hilfe in Anspruch genommen werden. Weitere Informationen finden Sie in den Abschnitten «2.0 Technische Daten» und «4.5 Schornstein und Abzugsrohr».

- Sollte ein Schornsteinbrand entstehen oder die Gefahr eines Schornsteinbrandes bestehen, müssen die Be- und Entlüftungen sowie der Schieber geschlossen werden.
- Rufen Sie ggf. die Feuerwehr, um das Feuer zu löschen.
- Nach jedem Schornsteinbrand muss dieser vom Schornsteinfeger überprüft werden.

5.7 Heizen in der Übergangszeit

In der Übergangszeit mit plötzlichen Temperaturschwankungen, negativem Rauchabzug oder bei schwierigen Windbedingungen kann es zu Störungen des Schornsteinzugs kommen, so dass die Rauchgase nicht richtig abziehen.

In diesem Fall sollte weniger Feuerholz verwendet werden und die Luftzufuhren weiter geöffnet sein, so dass das Holz schneller verbrennt. Auf diese Weise wird der Zug im Schornstein aufrecht erhalten.

Um Ascheanhäufungen zu vermeiden, sollte diese öfters als normal entfernt werden. Siehe **«6.2 Entfernen der Asche»**.

6.0 Pflege

6.1 Reinigung des Sichtfensters

Der Produkt ist mit einer Luftspülung ausgerüstet. Durch den Regler für die oberen Lufteinzug gelangt die angesaugte Luft von oben an die Feuerstelle und führt somit eine Spülung auf der Innenseite des Sichtfensters entlang nach unten durch. Dieses System reduziert die Rußablagerungen auf dem Sichtfenster.

Natürlich verbleibt immer noch etwas Ruß am Sichtfenster, je nach den örtlichen Zugverhältnissen und der Einstellung des Reglers für die Verbrennungsluft. Normalerweise verbrennt der Großteil der Rußschicht bei vollständig geöffnetem Regler für die Luftspülung, und das Feuer brennt mit lebhafter Flamme.

Nützlicher Hinweis! Verwenden Sie zur einfachen Reinigung des Sichtfensters ein mit warmem Wasser angefeuchtetes Papiertuch, und fügen Sie etwas Asche aus der Brennkammer hinzu. Reiben Sie mit dem Papiertuch über das Sichtfenster, und waschen Sie es anschließend mit klarem Wasser. Gut abtrocknen. Falls das Sichtfenster sorgfältiger gereinigt werden muss, wird ein Glasreiniger empfohlen (beachten Sie die Gebrauchsanweisung auf der Flasche).

6.2 Entsorgung der Asche

- Entfernen Sie die Asche erst, wenn der Ofen abgekühlt ist.
- Verwenden Sie einen Schaber oder etwas Ähnliches, um die Asche herauszuholen. Lassen Sie jedoch immer etwas Asche als Schutzschicht am Boden des Aschekastens zurück.
- Beachten Sie auch die weiter unten aufgeführten Hinweise zum Umgang mit Asche: «**3.0 Sicherheitsmaßnahmen**».

6.3 Reinigung und Rußentfernung

An den Innenflächen des Ofens können sich während des Betriebs Rußablagerungen bilden. Ruß ist ein guter Isolator und verringert die Wärmeabgabe des Ofens. Haben sich die Rußablagerungen stark angehäuft, lassen sich diese mit einem Rußentferner leicht entfernen.

Um die Bildung von Wasser-/Teerablagerungen im Ofen zu vermeiden, sollten Sie das Feuer regelmäßig so heiß werden lassen, dass die Ablagerungen verbrennen. Einmal jährlich sollte das Kamininnere gereinigt werden, um die größtmögliche Wärmenutzung zu erhalten. Dabei ist es sinnvoll, Schornstein und Abzugsrohre gleich mit auszufegen.

6.4 Fegen der Rauchrohre, die zum Kamin führen

Rauchrohre müssen entweder durch die Reinigungsöffnung im Rauchrohr oder durch die Ofentüröffnung gefegt werden. Anschließend muss die Ablenkplatte entfernt werden. Sie finden eine Anleitung dazu im Abschnitt: «**7.0 Instandhaltung**».

6.5 Inspektion des Ofens

Jøtul empfiehlt, daß Sie persönlich eine sorgfältige Inspektion des Ofens durchführen, nachdem er gereinigt bzw. ausgefegt wurde. Prüfen Sie alle sichtbaren Oberflächen auf Risse. Prüfen Sie auch, ob alle Verbindungen abgedichtet sind und alle Dichtungen richtig sitzen. Verschlossene oder geknickte Dichtungen müssen ersetzt werden.

Reinigen Sie die Dichtnuten sorgfältig, tragen Sie *Spezialkleber* (erhältlich bei Ihrem Jøtul-Vertragshändler) auf und pressen Sie die Dichtung in ihren Sitz. Die Verbindungen trocknen schnell.

6.6 Äußerliche Pflege

Bei Öfen mit Lackanstrich kann es nach einigen Jahren zu einer Verfärbung kommen. Bevor Sie eine neue Lackschicht auftragen, sollten Sie die Oberfläche reinigen und alle losen Teilchen entfernen.

Emaillierte Kaminöfen dürfen nur mit einem sauberen, trocken Tuch abgewischt werden. Keine Seife oder Wasser verwenden. Wasserflecken lassen sich mit Reinigungsmitteln (Ofenreiniger o.ä.) entfernen.

DEUTSCH

7.0 Instandhaltung

Vorsicht! Alle nicht autorisierten Veränderungen am Ofen sind unzulässig!

Verwenden Sie nur Original-Ersatzteile!

7.1 Austauschen der Ablenkplatte (Abb. 7)

Entfernen der Ablenkplatte

Heben Sie die Ablenkplatte (**A**) leicht an und ziehen Sie diese nach vorne. Führen Sie sie vorsichtig durch die Türöffnung heraus. Achtung, dieses Teil ist sehr schwer!

Einbauen der Ablenkplatte

Heben Sie die Ablenkplatte in den Kamin. Legen Sie diese auf die Vorsprünge (**Abb. 7A**), und achten Sie darauf, dass die Ablenkplatte hinten und an den Seiten fest anliegt.

7.2 Austauschen der Brennerplatten (Abb. 7)

Nehmen Sie die seitlichen Brennerplatten (**C**) heraus, indem Sie diese leicht anheben und dann herausnehmen. Wenn sie festhängen, kann man einen Schraubendreher zum Loshebeln verwenden. Entfernen Sie anschließend die hintere Brennerplatte (**D**).

7.3 Aus-/Einbauen der Tür

Vorsicht! Die Tür ist schwer.

- Es ist am besten, zum Herausnehmen der Tür den vorderen Rahmen zu öffnen.
- **Jøtul C 31:** Ziehen Sie dazu den Knauf auf der rechten Seite heraus (**Abb. 5A**).
- Entfernen Sie die Scharnierstifte, und heben Sie die Tür aus den Scharnieren.

8.0 Fehlersuche bei Betriebsstörungen

Geringer Zug im Kaminofen

- Überprüfen Sie, ob die Länge des Schornsteins den nationalen gesetzlichen Anforderungen entspricht. Stellen Sie sicher, dass der Mindestquerschnitt des Schornsteins groß genug ist. *Weitere Informationen finden Sie in den Abschnitten «2.0 Technische Daten» und «4.5 Schornstein und Abzugsrohr»*.
- Stellen Sie sicher, dass der Rauchaustritt aus dem Schornstein nicht behindert wird, beispielsweise durch Äste, Bäume, usw.

Geringer Zug im Ofen

- Stellen Sie sicher, dass das Holz ausreichend trocken ist.
- Wenn im Haus Unterdruck herrscht, schalten Sie mechanische Ventilatoren ab, und öffnen Sie ein Fenster in der Nähe des Ofens.
- Sorgen Sie dafür, dass die Luftzufuhr geöffnet ist.
- Überprüfen Sie, ob die Abzugsöffnung mit Ruß verstopft ist.

Ungewöhnlich starke Rußablagerungen auf dem Sichtfenster

Leichte Rußablagerungen auf dem Sichtfenster sind unvermeidbar, die Stärke der Ablagerungen ist jedoch von folgenden Faktoren abhängig:

- Feuchtigkeit des Brennstoffs
- Örtliche Luftzugverhältnisse
- Einstellung der Luftzufuhr

Normalerweise verbrennt der Großteil des Rußes, wenn die Luftzufuhr vollständig geöffnet ist und das Feuer mit starker Flammenbildung brennt. Siehe auch Abschnitt **«6.1 Reinigung des Sichtfensters – Nützlicher Hinweis»**.

9.0 Zusatzausstattung

Spezialadapter für Abzugsrohre – Katalog - Nr. 340856 (Abb. 6)

Montage

- Befestigen Sie den Spezialadapter am Abzugsrohr.
- Schneiden Sie einen Holzstab (145 mm) zu, und befestigen Sie diesen an den Nuten der unteren Innenseite des Adapters (**Abb. 6A**).
- Legen Sie fest, an welcher Stelle im Kamin das Abzugsrohr und der Adapter angebracht werden sollen.
- Sichern Sie den Adapter ca. 5-10 mm oberhalb des Kamins.
Hinweis: Vergewissern Sie sich, dass dessen Mitte an der des Rohrstützens ausgerichtet ist.
- Führen Sie nach Einsetzen der Kassette die Hand durch den Rohrstützen nach oben und drehen und ziehen Sie den Adapter unter Verwendung des Holzstabs durch die Öffnung herunter.
- Sichern Sie die Verbindung durch eine erneute Drehbewegung.

Hinweis! Es ist wichtig, dass die Fugen vollständig abgedichtet sind. Austretende Luft o. ä. kann die ordnungsgemäße Funktion des Kamins beeinträchtigen.

10.0 Recycling

10.1 Recyclingverpackung

Ihr Kamin wird mit der folgenden Verpackung geliefert:

- Eine Holzpalette kann zersägt und im Kamin verbrannt werden.
- Verpackungskarton ist auf einem Recyclinghof zu entsorgen.
- Kunststoffbeutel sind auf einem Recyclinghof zu entsorgen.

10.2 Kaminrecycling

Der Kamin besteht aus folgenden Materialien:

- Metall, das auf einem Recyclinghof zu entsorgen ist.
- Glas, das als Sondermüll entsorgt werden muss. Das im Kamin verbaute Glas darf nicht im normalen Glasmüll entsorgt werden.
- Brennerplatten aus Vermiculit, die in Normalmüll entsorgt werden können.

11.0 Garantiebedingungen

1. Umfang unserer Garantie:

Jøtul AS garantiert, dass externe Gusseisenteile zum Kaufzeitpunkt frei von Material- oder Herstellungsfehlern sind. Sie können die Garantie für die externen Gusseisenteile auf 25 Jahre ab Lieferdatum verlängern, indem Sie das Produkt im Internet unter jotul.com registrieren und die Garantieverlängerungskarte innerhalb von drei Monaten nach dem Kauf drucken. Wir empfehlen, die Garantiekarte zusammen mit dem Kaufbeleg aufzubewahren. Jøtul AS garantiert ebenfalls, dass Stahlplattenteile zum Kaufzeitpunkt frei von Material- oder Herstellungsfehlern sind, und diese Garantie gilt 5 Jahre ab Lieferdatum.

Die Garantie gilt nur unter der Bedingung, dass der Kaminofen von Fachpersonal gemäß den geltenden Gesetzen und Regelungen sowie der Montage- und Bedienungsanleitung von Jøtul installiert wurde. Reparierte Produkte und Ersatzteile werden innerhalb der ursprünglichen Gewährleistungsfrist garantiert.

2. Folgendes ist von der Garantie ausgeschlossen:

- 2.1. Schäden an Verbrauchsmaterialien wie Brennerplatten, Lüftungsgittern, Rauchgasleitblechen, Dichtungen usw., da sich deren Zustand aufgrund einer normalen Abnutzung im Laufe der Zeit verschlechtert.
- 2.2. Schäden infolge unsachgemäßer Wartung, Überhitzung, einer Verwendung ungeeigneter Brennstoffe (Beispiele für ungeeignete Brennstoffe: Treibholz, imprägniertes Holz, Bretterverschnitt, Spanplatten usw.) oder von zu feuchtem/nassem Holz.
- 2.3. Installation von Zusatzausstattung zur Anpassung lokaler Zugverhältnisse, Luftzufuhr oder anderer Umstände, die sich Jøtuls Einflussnahme entziehen.
- 2.4. Wenn ohne Jøtuls Zustimmung oder Originalteile Änderungen/Modifikationen am Kamin vorgenommen wurden.
- 2.5. Schäden während der Lagerung bei einem Händler oder beim Transport von einem Händler oder während der Installation.
- 2.6. Produkte, die von nicht-autorisierten Verkäufern verkauft werden, wenn Jøtul ein selektives Vertriebssystem nutzt.
- 2.7. Verbundene Kosten (z.B. Transport-, Arbeits-, Reisekosten usw.) oder indirekte Schäden.

Pelletsöfen, Glas-, Stein-, Beton-, Emaille- und Lackoberflächen (z.B. Abplatzen, Rissbildung, Blasenbildung, Verfärbung usw.) unterliegen den nationalen Bestimmungen zum Verkauf von Verbrauchsgütern. Diese Garantie gilt für Käufe, die auf dem Gebiet des Europäischen Wirtschaftsraums getätigt werden. Alle Garantieforderungen müssen innerhalb eines angemessenen Zeitraums an Ihren lokalen autorisierten Jøtul-Fachhändler gerichtet werden – spätestens jedoch 14 Tage nach dem Datum, an dem der Fehler oder Defekt erkannt wurde. Siehe Händlerliste auf unserer Website jotul.com.

Wenn Jøtul nicht in der Lage ist, die Verpflichtungen in den oben genannten Garantiebedingungen zu erfüllen, wird ein Ersatzprodukt mit einer ähnlichen Heizleistung kostenlos angeboten.

Jøtul behält sich das Recht vor, jeden Austausch von Teilen oder Dienstleistungen zu verweigern, wenn die Garantie nicht online registriert wurde. Diese Garantie wirkt sich nicht auf die Rechte aus, die gemäß nationalen Bestimmungen zum Verkauf von Verbrauchsgütern bestehen. Das nationale Beschwerderecht gilt ab dem Kaufdatum und nur gegen Vorlage eines Kaufbelegs bzw. einer Seriennummer.

NEDERLANDS

Inhoud

1.0 Wettelijke voorschriften.....	46
2.0 Technische gegevens	46
3.0 Veiligheidsmaatregelen.....	47
4.0 Installatie.....	47
5.0 Gebruik.....	49
6.0 Onderhoud	50
7.0 Groot onderhoud.....	51
8.0 Oorzaken van gebruiksproblemen	52
9.0 Optionale accessoires	52
10.0 Recycling.....	53
11.0 Garantievoorwaarden.....	53
Afb.....	54

Registreer uw haard op jotul.com met het oog op de garantie van 25 jaar.

1.0 Wettelijke voorschriften

Een haard moet in overeenstemming met de wetten en voorschriften van uw land worden geïnstalleerd.

Alle lokale bepalingen, inclusief de bepalingen die betrekking hebben op nationale en Europese normen, zullen worden nageleefd bij het installeren van het product.

Instructies voor montage, plaatsing en gebruik worden met het product meegeleverd. Voordat u dit product in gebruik neemt, moet de installatie worden goedgekeurd door een gekwalificeerde technicus.

Op het hitteschild bevindt zich een typeplaatje dat is gemaakt van hittebestendig materiaal. Op het typeplaatje staan typegegevens van het product en verwijzingen naar documentatie.

2.0 Technische gegevens

Materiaal:	Gietijzer
Afwerking:	Verf
Brandstof:	Hout
Max. lengte van blokken:	55 cm
Schoorsteenaansluiting:	Bovenkant
Afmeting rookkanaal:	Ø150 mm, 177 cm ² doorsnede
Warme luchtuitlaat:	Ø150
Gewicht (ongeveer):	143kg
Optionele accessoires:	Speciale adapter voor de kachelpijp, Kolenbak

Afmetingen van het product, afstanden: **Zie afb. 1**

Technische gegevens volgens EN 13229

Nominaal vermogen:	8,0 kW
Gasstroom van kachelpijp:	6,4 g/sec
Aanbevolen luchtstroom van schoorsteen:	12 Pa
Efficiëntie:	73%@7,1kW
Koolmonoxide-uitstoot (13% O ₂):	0,20%
Temperatuur van schoorsteengas:	339° C
Werkingstype:	cyclisch

Product: Jøtul Room heater fired by solid fuel					
Standard Minimum distance to adjacent combustible materials:					
Minimum distance to adjacent non-combustible materials:					
Emission of CO in combustion products:					
Flue gas temperature:					
Nominal heat output:					
Efficiency:					
Operational range:					
Fuel type:					
Operational type:					
The appliance can be used in a shared flue:					
Country	Classification	Certificate/standard	Approved by		
Norway	Klasse II				
Sweden	xxx	SP	SP Sveriges Provnings- och forskningsinstitut AB		
EU	Intermittent	EN	EN Swedish National Testing and Research Institute		
Follow user's instructions. Use only recommended fuels. Montage- und Bedienungsanleitung beachten. Verwenden Sie nur empfohlenen Brennstoffen. Respectez les consignes d'utilisation. Utilisez uniquement les combustibles recommandés.					
Serial no: Y-xxxx. Year: 200x					
Manufacturer: Jøtul AS POB 1441 N-1652 Fredrikstad Norway					

Al onze producten zijn voorzien van een label met een serienummer en een jaartal. Noteer dit nummer op de daarvoor bestemde plaats, zoals aangegeven in de installatie-instructies.

Houd dit serienummer bij de hand als u contact opneemt met uw leverancier of met Jøtul.

Serial no.

3.0 Veiligheidsvoorschriften

3.1 Maatregelen voor brandpreventie.

Elk gebruik van de haard kan een bepaald risico met zich meebrengen. Neem daarom de volgende instructies nauwkeurig in acht:

- Zorg dat meubels of andere brandbare materialen niet te dicht bij de haard staan.
- Laat het vuur vanzelf uitgaan. Blus het vuur nooit met water.
- De haard wordt tijdens gebruik warm en kan bij aanraking brandwonden veroorzaken.
- De as moet naar buiten worden afgevoerd of worden weggegooid op een plek waar geen brandgevaar bestaat.

3.2 Luchttoevoer

Waarschuwing!Zorg voor voldoende luchttoevoer van buiten naar de ruimte waar de haard wordt geplaatst.

Bij onvoldoende luchttoevoer kan rookgas in de kamer terechtkomen. Dit is zeer gevaarlijk. Als u rook ruikt of als u zich slaperig, misselijk of ziek voelt, kan dit er op duiden dat er rookgas in de kamer is terechtgekomen.

Zorg dat de ventilatieopeningen in de ruimte waar de haard zich bevindt, niet zijn geblokkeerd.

Gebruik geen mechanische ventilatoren in een ruimte met een haard. Deze kunnen negatieve druk veroorzaken waardoor giftige gassen in de ruimte kunnen komen.

4.0 Installatie

Jøtul C 31 is cassette die zijn ontwikkeld voor plaatsing in bestaande haarden. De producten kunnen ook goed in nieuwe haarden worden geplaatst. De Jøtul C 31 vereist een opening aan de voorzijde van 575x740x400 mm (hxbxd)

Als de producten in nieuwe haarden zouden moeten worden geplaatst:

4.1 Vloer

Vloer

Controleer of de vloer sterk genoeg is voor de haard. Zie «2.0 Technische gegevens» voor informatie over de gewichten.

Bescherming van houten vloer

De vloer moet uit minimum 100 mm beton bestaan.

Brandbare vloeren voor de haard moeten voldoen aan het volgende:

De vloerplaat moet in overeenstemming zijn met de nationale wetten en voorschriften. (Zie bouwreglementen.) Neem contact op met de afdeling Bouwtoezicht van uw gemeente voor informatie over beperkingen en installatie-eisen.

4.2 Muren

Afstand tot muren van brandbaar materiaal met isolatie - zie afb. 1

De isolatie moet voldoen aan:

100 mm steenwol 120 kg/m³ met eenzijdige folie.

De afstand van het hitteschild van de inzethaard tot de isolatie aan achter muur: 0 mm.

De ombouw moet voldoen aan:

Binnen de ombouw mag zich geen brandbaar materiaal bevinden.

Als de verwarmingskamer een stukje doorloopt boven de inzethaard (afb. 2A) en als de ombouw tot het plafond is gemaakt, moet de bovenkant van de verwarmingskamer worden afgeschermd met een extra paneel. Dit luchtdichte paneel moet bestaan uit een isolerende plaat van onbrandbaar materiaal.

Voorbeelden van materiaal dat u kunt gebruiken:

Steenwol 100 mm dik op een stalen plaat min. 0,9 mm.

Zorg voor een ventilatieopening boven aan de ombouw - bijvoorbeeld een spleet tussen de ombouw en het plafond of een opening van ongeveer 5 cm² (afb. 2).

Monteer alle onderdelen weer die u had verwijderd om de haard hanteerbaarder te maken.

4.3 Luchtcirculatie - Zie afb. 2.

De lucht tussen de cassette en het metselwerk moet kunnen circuleren. De convectiekamer om de cassette zorgt ervoor dat er een minimale luchtcirculatie rond de cassette is. Het is beter meerdere kleppen in het metselwerk te hebben, zodat er meer warmte de ruimte instroomt.

Sluit de flexibele kanalen direct op de adapters voor warmte lucht aan de bovenzijde van de convectie kamer en direct naar de schoorsteen opening.

Dit is een veiligheidszekerheid om te voorkomen dat de warmte zich in de schouw opbouwd en er ook van zeker te zijn dat er voldoende warmte lucht in de kamer stroomt.

Flexibele warmte luchtkanalen in de haard moeten van niet brandbaar materiaal zijn. De kanalen kunnen extreem heet worden en het is van groot belang dat deze niet in contact komen met brandbare materialen.

De ruimte waarin de haard wordt gebruikt, moet voldoende toevoer van frisse lucht krijgen. Als het huis tochtvrij is, moet via ventilatieopeningen of via een apart kanaal die rechtstreeks naar de haard voert, extra frisse lucht naar de ruimte worden toegevoerd. De rechtstreekse kanalen voor frisse lucht naar de haard moeten zo recht mogelijk zijn. De kanalen voor frisse lucht in de haard moeten van vuurvast materiaal zijn.

Om condensatie te voorkomen in het luchtkanaal dat door verwarmde ruimtes wordt gevoerd moet het luchtkanaal geïsoleerd worden met 30 mm minerale wol, afgedekt met een

NEDERLANDS

vochtwerende afsluiting. Het is belangrijk om de afsluiting rondom de pijp te maken wanneer deze vloeren of wanden passeert. Gebruikt een gezamenlijke verbinding.

4.4 Plafond

Afstand van bovenkant de luchtroosters aan plafond van brandbaar materiaal: Min. **500 mm**.

4.5 Schoorstenen en kachelpijpen

- De haard kan worden aangesloten op een schoorsteen en kachelpijp die zijn goedgekeurd voor brandstofgestookte haarden met rookgastemperaturen die zijn opgegeven in «**2.0 Technische gegevens**».
- De doorsnede van de schoorsteen moet ten minste even groot zijn als de doorsnede van de kachelpijp. Zie «**2.0 Technische gegevens**» voor informatie voor het berekenen van de doorsnede van de schoorsteen.
- Er kunnen meerdere brandstofgestookte haarden worden aangesloten op dezelfde schoorsteen als de doorsnede van de schoorsteen groot genoeg is.
- De schoorsteen moet worden aangesloten in overeenstemming met de installatievoorschriften van de schoorsteenleverancier.
- Voordat u een opening in de schoorsteen maakt, moet de haard als proef worden geplaatst om te zorgen voor de juiste positie ten opzichte van de schoorsteen. Zie **afb. 1** voor de minimale afmetingen.
- Zorg dat de kachelpijp omhoog wijst in de richting van de schoorsteen.
- Gebruik een kachelpijpbocht met een veegluik, zodat de pijp kan worden veegegd.

Houd er rekening mee dat de aansluitingen enigszins flexibel moeten zijn om te voorkomen dat kleine verplaatsingen tijdens de installatie schade veroorzaken.

Opmerking! Een juiste en luchtdichte aansluiting is van groot belang voor het goed functioneren van de haard.

Opmerking! Er mag geen gewicht worden overgedragen van de haard naar de schoorsteen. De haard mag niet verhinderen dat de schoorsteen kan bewegen. De haard mag niet op de schoorsteen worden vastgezet.

Aanbevolen luchtstroom van schoorsteen, «**2.0 Technische gegevens**». Als de luchtstroom te sterk is, kunt u een luchtklep installeren en gebruiken om de luchtstroom te regelen.

Bij brand in de schoorsteen

- Sluit alle luiken en ventilatieopeningen.
- Houd de deur van de vlamkast gesloten.
- Controleer of er rook is op zolder en in de kelder.
- Bel de brandweer.
- Voordat u de haard opnieuw in gebruik neemt na een brand, moet een deskundige de haard controleren om na te gaan of deze goed werkt.

4.6 Voorbereiding

Controleer of de inzethaard geen transportschade heeft opgelopen voordat u de haard installeert.

NB! Dit onderdeel is zwaar. Daarom hebt u bij het monteren

en bij het plaatsen van de haard hulp nodig.

Jøtul C 31 wordt in één pakket geleverd en bevat een los handvat, een aslade, een zak benodigdheden en adapters voor de kachelpijp en voor de warme luchtdistributie van de convectiekamer (**Afb. 2 en 3**).

- Nadat u de cassette hebt uitgepakt, verwijdert u de doos met inhoud en eventuele keerplaat en branderplaten om het product lichter te maken. U kunt ook het voorste frame verwijderen. Zie het gedeelte: «**7.0 Groot onderhoud**».

4.7 Montage

De cassette moet eerst een proefmontage ondergaan voordat u deze op de kachelpijp aansluit. De kachelpijp moet worden geïnstalleerd in overeenstemming met de vereisten per afzonderlijk geval, afhankelijk van de grootte van de haard. Neem voor advies en instructies contact op met uw Jøtul-leverancier/-installateur.

- Zorg dat de bodem van de haard vlak is.
- Giet cement rondom de randen van de kachelpijp. (**Afb. 4A**).
- Plaats de haard. Het product is zwaar. Zorg voor hulp bij het neerzetten en plaatsen van de haard.
- Controleer of het midden van de kachelpijp is uitgelijnd op de vooraf geïnstalleerde kachelpijp of de adapter van de kachelpijp. Controleer ook of de voorkant of de voorpanelen zijn uitgelijnd met de voorkant van het frame.

Als u vanwege de beperkte werkruimte de rookafvoer en de kachelpijp moeilijk kunt aansluiten, kan Jøtul een speciale adapter (optionele accessoires) leveren.

Met deze adapter kunt u de kachelpijp van tevoren in de haard installeren, waarna u de cassette kunt plaatsen. Nadat de cassette is geplaatst, kan de adapter via de kachelpijp in de juiste positie worden geplaatst.

- Zorg dat u 2-3 mm ruimte laat tussen de panelen en het frame, zodat de haard door de warmte kan uitzetten.

Monteer alle onderdelen weer die u had verwijderd om de haard hanteerbaarder te maken.

Voorste frame bijstellen (afb. 8)

vóór installatie

Open het inspectieluik links van de cassette (**afb. 8**). Draai de twee grote schroeven van **8 mm (A)** los en stel de drie schroeven van **6 mm (B)** bij om het frame in de juiste positie te plaatsen.

Draai de schroeven vervolgens stevig vast.

na installatie

Als u het voorste frame wilt bijstellen, moet deze eerst worden geopend. Draai de twee grote schroeven van **8 mm** los en stel de drie schroeven van **6 mm** bij. Draai de schroeven vervolgens stevig vast.

4.8 Bediening van de functies (afb. 5)

Test altijd eerst de bedieningsfuncties als de inzethaard is geïnstalleerd. Deze moeten gemakkelijk bewegen en naar behoren functioneren.

Bovenste ventilatieopening (B) - Wind onder ketelvuur (C)

Volledig ingeduwd = gesloten
Uitgetrokken = volledig geopend

Hendel voor het voorste frame Jøtul C 31 (A)

Open het voorste frame door de knop recht uit te trekken

Deurhendel (5D)

Als u de deur wilt openen, moet u de losse hendel gebruiken om de deurhendel los te maken.

5.0 Gebruik

5.1 Brandmateriaal

Gebruik altijd goed brandhout. Dat geeft de beste resultaten en is niet schadelijk voor de haard.

5.2 Jøtuls definitie van goed brandhout

Met goed brandhout bedoelen we de bekende houtsoorten, zoals berken-, beuken- en dennenhout.

Goed brandhout moet droog zijn, dat wil zeggen dat het hout maximaal 20% water mag bevatten.

Hiervoor moet het hout uiterlijk aan het einde van de winter of vroeg in het voorjaar worden gekapt. Het hout moet zodanig worden gekapt en gestapeld dat er een goede luchtcirculatie om het hout is. De stapels moeten worden afgedekt aan de bovenkant om overmatige opname van regenwater te voorkomen. Haal de blokken hout in de herfst naar binnen voor gebruik tijdens het stookseizoen.

De hoeveelheid energie die 1 kg brandhout kan leveren, varieert niet veel. Het gewicht van dezelfde hoeveelheid droog hout verschilt daarentegen aanzienlijk van soort tot soort. Zo levert een bepaalde hoeveelheid berkenhout minder energie (kWh) op dan dezelfde hoeveelheid eikenhout, dat een hoger soortelijk gewicht heeft.

De hoeveelheid energie van 1 kg goed brandhout bedraagt ongeveer 3,8 kWh. 1 kg volledig droog brandhout (0% vocht) levert ongeveer 5 kWh op, terwijl brandhout met 60% vocht slechts 1,5 kWh per kg oplevert.

Het gebruik van vochtig hout kan de volgende gevolgen hebben:

- Vorming van roet/teer op het glas, in de haard en in de schoorsteen.
- De haard geeft minder warmte.
- Brandgevaar als gevolg van de opeenhoping van roet in de haard, kachelpijp en schoorsteen.
- Het vuur kan doven.

Zorg vooral dat u de haard nooit stookt met de volgende materialen:

- Huishoudelijk afval, plastic tassen, enzovoort.
- Geverfd of geïmpregneerd hout (zeer giftig)
- Spaanplaat of laminaat
- Drijfhout

Verbranding van deze stoffen kan schadelijk zijn voor de haard en het milieu.

Opmerking! Gebruik nooit benzine, petroleum, brandspiritus of soortgelijke brandbare vloeistoffen om het vuur aan te maken. Hierdoor kunt u letsel oplopen of kan de haard worden beschadigd.

5.3 De lengte en hoeveelheid van de houtblokken

De maximale lengte van de houtblokken die u kunt gebruiken is **55 cm**. De nominale capaciteit van de Jøtul 31 bedraagt **8,0 kWh**. Voor de nominale warmteafgifte is **2,3 kg** goed brandhout per uur nodig.

Een belangrijke factor voor het brandstofverbruik is dat het brandhout het juiste formaat heeft. Het brandhout moet het volgende formaat hebben:

Aanmaakhout:

Lengte: 40 - 50 cm

Diameter: 2 - 5 cm

Hoeveelheid per vuur: 8 - 10 stukken

Brandhout (gehakte blokken):

Lengte aangetekend: 50 cm

Diameter: ongeveer 8 - 12 cm

Intervallen voor het aanvullen van het hout: Ongeveer iedere 50 minuten

Grootte van het vuur: 1,8 kg

Hoeveelheid per lading: 2 stukken

5.4 Eerste keer stoken

- Maak het vuur aan zoals wordt beschreven onder «**5.5 Dagelijks gebruik**».
- Laat het vuur enkele uren branden en ventileer de ruimte om alle rook en geuren te verwijderen die afkomstig zijn van het product.
- Herhaal dit een aantal keren.

Opmerking! Er komen geuren vrij wanneer u de haard de eerste keer gebruikt.

Geverfde haarden: wanneer u de haard voor het eerst gebruikt, kan irriterend gas vrijkomen, dat onaangenaam kan ruiken. Het gas is niet giftig, maar toch is het beter om de ruimte goed te ventileren. Stook het vuur flink op totdat alle sporen van het gas zijn verdwenen en er geen rook of geuren meer zijn waar te nemen.

Geëmailleerde haarden: de eerste paar keren dat de haard wordt gebruikt, kan condensatievorming op de haard plaatsvinden. Veeg dit weg om vlekken op de haard te voorkomen als het oppervlak warm wordt.

5.5 Dagelijks gebruik

Het product is bedoeld voor cyclische verbranding. Onder cyclische verbranding wordt normaal gebruik van een haard verstaan. Dit houdt in dat elk stuk hout moet worden opgebrand tot er alleen nog gloeiende as over is voor er een nieuw stuk in de haard wordt gelegd.

- Maak de ventilatieopeningen open (**afb. 5A-B**). (*Gebruik een handschoen wanneer de hendel bijvoorbeeld warm is.*)
- Leg twee middelgrote blokken hout aan weerszijden van de grondplaat.

NEDERLANDS

- Schuif enkele proppen krantenpapier (of berkenschors) tussen de blokken, leg er enkele aanmaakhoutjes kriskras bovenop en steek het papier aan. Maak de blokken stapsgewijs groter.
- Laat de deur op een kier staan, totdat het hout brandt. Sluit de deur en de stookopening als u ziet dat het hout goed brandt.
- Stel vervolgens de verbranding in op het gewenste warmteniveau door de ventilatieopening aan te passen (**afb. 5B**).

De nominale warmteafgifte wordt bereikt wanneer de ventilatieopening ongeveer 70% is geopend.

5.6 Brandhout toevoegen

1. Wacht tot het vuur smeult voordat u meer brandhout toevoegt. Zet de deur op een kier, zodat de negatieve druk kan stabiliseren voordat u de deur volledig opent.
2. Voeg hout toe en laat de ventilatieopeningen enige minuten volledig openstaan totdat het hout vlam heeft gevat.
3. De ventilatieopening (**afb. 5B**) hoeft niet meer volledig open te staan wanneer het hout goed brandt.

Opmerking! Waarschuwing voor oververhitting: voorkom te allen tijde dat de haard oververhit raakt.

Oververhitting treedt op als de haard te veel brandhout bevat en/of de ventilatieopening volledig open is. Als de haard ergens rood gloeit, betekent dit dat deze oververhit is. Als dit gebeurt, dient u de ventilatieopening onmiddellijk te sluiten.

Neem contact op met een deskundige als u vermoedt dat de luchttoevoer via de schoorsteen overmatig of onvoldoende is. Zie ook «2.0 Technische gegevens» en «4.5 Schoorsteen en kachelpijp» voor informatie.

- Wanneer de schoorsteen vlam vat of wanneer dat dreigt te gebeuren, moeten de openingen en de keerklep van de haard worden gesloten.
- Bel zo nodig de brandweer om het vuur te blussen.
- Na brand in de schoorsteen moet de schoorsteen altijd worden gecontroleerd door een schoorsteenveger.

5.7 De haard tijdens de overgang van winter naar lente gebruiken

Tijdens een overgangsperiode met plotselinge temperatuurschommelingen kan er sprake zijn van negatieve druk bij rookafvoer of ventilatie onder moeilijke windomstandigheden, waardoor storingen in de trek in de schoorsteen kunnen optreden die ervoor zorgen dat de rookgassen niet naar buiten worden afgevoerd.

Gebruik dan minder brandhout of zet de leuchtroosters verder open zodat het hout schoner en sneller opbrandt. Op deze manier blijft de trek in de schoorsteen gehandhaafd.

Om ophoping van as te voorkomen, moet de as vaker dan normaal worden verwijderd. Zie «6.2 De as verwijderen».

6.0 Onderhoud

6.1 Het glas reinigen

De Jøtul C 31 heeft een luchttoevoervoorziening bovenin (stromende lucht). Lucht wordt aangezogen door de luchttoevoer boven de haard en stroomt langs de binnenkant van het glas naar beneden. Voordeel van dit systeem is, dat de verbranding wordt verbeterd en dat de roetaanslag op het glas wordt beperkt. Toch zal zich altijd wel roet op het glas ophopen. De hoeveelheid is afhankelijk van de luchtstroom ter plaatse en de stand van de vulklep. De roetlaag wordt gewoonlijk grotendeels weggebrand wanneer de vulklep helemaal open staat en de haard flink brandt.

Goed advies! Maak voor een gewone schoonmaakbeurt een papieren handdoek nat met warm water en voeg er wat as uit de stookplaats aan toe. Wrijf met het papier over het glas en neem het glas daarna af met schoon water. Laat het glas goed drogen. Wanneer het glas grondig moet worden gereinigd, adviseren wij om glasreiniger te gebruiken (volg de gebruiksaanwijzing op het flesje).

6.2 De as verwijderen

- Gebruik een schep om de as door de deur te verwijderen.
- Laat altijd een laagje as als beschermlaag op de bodem van de haard liggen.
- Asresten moeten in een metalen houder met een luchtdicht deksel worden geplaatst.

Zie voor informatie over het omgaan met as ook de beschrijving onder: «3.0 Veiligheidsmaatregelen».

6.3 Reinigen en roet verwijderen

Tijdens gebruik kan zich roet afzetten op de binnenwanden van de haard. Roet werkt isolerend en kan daardoor de warmteafgifte van de haard verminderen. Als het roet zich te ver ophoopt, kunt u dit met de roetverwijderaar eenvoudig verwijderen.

Een jaarlijkse schoonmaakbeurt is nodig voor een optimale warmteafgifte van het product. U kunt dit bijvoorbeeld doen als de schoorsteen en de kachelpijp worden geveegd.

6.4 De kachelpijp tot aan de schoorsteen reinigen

Reinig de kachelpijp door de deur van de haard. Daartoe moet u eerst de keerplaat verwijderen. Zie ook het gedeelte «7.0 Groot onderhoud».

6.5 De haard inspecteren

Jøtul raadt u aan om na het reinigen/vegen zelf een grondige inspectie van de haard uit te voeren. Controleer alle zichtbare oppervlakken op scheuren. Controleer ook of de deur- en glasafdichtingen luchtdicht afsluiten en of de pakkingen nog op hun plaats zitten. Pakkingen die sporen van slijtage of vervorming vertonen, moeten worden vervangen.

Maak de pakkingsgroeven grondig schoon, breng keramische lijm aan (te verkrijgen bij uw Jøtul-dealer) en druk de pakking goed in de groef. De lijm heeft een korte droogtijd.

6.6 De buitenkant onderhouden

Bij haarden met een laklaag kan na een paar jaar verkleuring optreden. Voordat u een nieuwe laklaag aanbrengt, moet u het oppervlak reinigen en alle losse deeltjes verwijderen.

Geëmailleerde haarden moet u alleen met een schone, droge doek afnemen. Gebruik geen water en zeep. Eventuele vlekken kunt u met een vloeibaar reinigingsmiddel verwijderen (zoals een ovenreiniger).

7.0 Groot onderhoud

Waarschuwing! Het is niet toegestaan dit product zonder toestemming te wijzigen!

Gebruik alleen originele reserveonderdelen!

7.1 De keerplaat vervangen (afb. 7)

De keerplaat verwijderen

Til de keerplaat **(A)** een stukje omhoog, kantel deze en neem de plaat uit de haard via de deur. *Denk eraan dat dit onderdeel zwaar is!*

De keerplaat plaatsen

Til de keerplaat in de haard op en leg deze zodanig op de knoppen **(7A)** dat de plaat goed aansluit op de achterkant en de zijkanten.

7.2 De branderplaten vervangen (afb.7)

Verwijder de branderplaten **(C)** door deze iets op te tillen en uit de haard te nemen. Als ze vastzitten, kunt u een schroevendraaier gebruiken om ze op te wippen. Verwijder vervolgens de achterste branderplaat **(D)**.

7.3 De deur verwijderen/plaatsen

- Als u de deur wilt verwijderen, kunt u het beste eerst het voorste frame openen.
- **Jøtul C31:** Dit kunt u doen door de knop rechts **(afb. 5A)** uit te trekken.
- Verwijder de scharnierpinnen en til de deur uit de pinnen.

Waarschuwing! De deur is zwaar.

8.0 Oorzaken van gebruiksproblemen

Slechte luchttoevoer

- Controleer de lengte van de schoorsteen en ga na of deze in overeenstemming is met nationale wetten en voorschriften. Controleer of de minimale doorsnede van de schoorsteen groot genoeg is. *Zie ook «2.0 Technische gegevens» en «4.5 Schoorsteen en kachelpijp» voor informatie.*
- Controleer of er geen objecten de afvoer van gassen belemmeren: bijvoorbeeld takken of bomen, enzovoort.

Het vuur gaat na enige tijd uit

- Controleer of het brandhout droog genoeg is.
- Controleer of er negatieve druk in de woning is, sluit mechanische ventilatiesystemen en open een raam dicht bij de haard.
- Controleer of de ventilatieopening is geopend.
- Controleer of de kachelpijp niet verstopt is met roet.

Een ongebruikelijke hoeveelheid roet ophoopt op het glas

Er zal zich altijd roet ophopen op het glas, maar de hoeveelheid is afhankelijk van:

- De vochtigheid van het brandmateriaal
- De luchtstroom ter plaatse
- De instelling van de ventilatieopening

De roetlaag wordt gewoonlijk grotendeels weggebrand wanneer de ventilatieopening helemaal openstaat en de haard goed brandt. **«6.1 Het glas reinigen - goed advies»**

9.0 Optionele accessoires

Speciale adapter voor de kachelpijp – bestelnr. 340856 (afb. 6)

Plaatsing

- Sluit de kachelpijp op de speciale adapter aan.
- Snijd een houten pin ter grootte van 145 mm en bevestig deze in de twee groeven in het onderste deel binnenin de adapter (afb. 6A).
- Bepaal waar in de haard de kachelpijp en de adapter moeten worden geplaatst.
- Maak de adapter ongeveer 5 tot 10 mm boven de haard vast. Opmerking: Zorg dat het midden is uitgelijnd met het midden van de kachelpijp.
- Nadat u de cassette hebt geplaatst, moet u een hand door de kachelpijp steken en de adapter met de houten pin door de opening draaien en trekken.
- Draai nogmaals om de aansluiting te vergrendelen.

Opmerking! Het is van belang dat de verbinding volledig luchtdicht wordt afgesloten. Lekkage van lucht en dergelijke kan de goede werking van de haard belemmeren.

10.0 Recycling

10.1 Recyclen van de verpakking

Uw kachel wordt in de volgende verpakking geleverd:

- Een houten pallet dat in stukken gesneden en in de kachel verbrand kan worden.
- Een kartonnen verpakking die naar een plaatselijke faciliteit voor recyclen van materialen gebracht moet worden.
- Plastic zakken die naar een plaatselijke faciliteit voor recyclen van materialen gebracht moet worden.

10.2 Recyclen van de kachel

De kachel is gemaakt van:

- Metaal dat naar een plaatselijke faciliteit voor recyclen van materialen gebracht moet worden.
- Glas dat afgedankt moet worden als gevaarlijk afval. Het glas van de kachel mag niet via het normale gescheiden afval worden afgedankt.
- Platen in de verbrandingskamer van vermiculiet die via het normale afval mogen worden afgedankt.

11.0 Garantievoorwaarden

1. Onze garantie dekt:

Jøtul AS garandeert dat de externe gietijzeren onderdelen vrij zijn van materiaal- en fabricagefouten op het moment van aankoop. U kunt de garantie op de externe gietijzeren onderdelen verlengen tot 25 jaar na de leverdatum door het product te registreren op jotul.com en het bewijs van deze verlengde garantie binnen drie maanden na aankoop uit te printen. We adviseren u het garantiebewijs samen met de aankoopbon te bewaren. Jøtul AS garandeert tevens dat de staalplaten onderdelen vrij zijn van materiaal- en fabricagefouten op het moment van aankoop en tot 5 jaar na de leverdatum.

Deze garantie geldt op voorwaarde dat de kachel is geïnstalleerd door een erkende installateur, overeenkomstig de geldende wet- en regelgeving en Jøtul's installatie- en gebruiksinstructies. Gerepareerde producten en vervangende onderdelen vallen onder de garantie gedurende het resterende deel van de oorspronkelijke garantieperiode.

2. De garantie dekt niet:

- 2.1. Schade aan verbruiksonderdelen zoals brandplaten, vuuroosters, keerschotten, ringen en vergelijkbare onderdelen, aangezien deze onderhevig zijn aan normale slijtage.
- 2.2. Schade veroorzaakt door onjuist onderhoud, oververhitting, gebruik van ongeschikte brandstof (waaronder begrepen maar niet beperkt tot drijfhout, geïmpregneerd hout, houtafval, spaanplaat) of te vochtig hout.
- 2.3. Installatie van optionele extra's teneinde de trek, luchttoevoer en andere externe factoren buiten de invloedssfeer van Jøtul te verbeteren.
- 2.4. Aanpassingen of wijzigingen aan de haard zonder toestemming van Jøtul of het gebruik van niet-originele onderdelen.
- 2.5. Schade veroorzaakt tijdens opslag bij een distributeur, transport vanaf een distributeur of tijdens de installatie
- 2.6. Producten verkocht door niet-erkende verkopers in regio's waar Jøtul met een selectief distributiesysteem werkt.
- 2.7. Bijbehorende kosten (waaronder begrepen maar niet beperkt tot transport-, arbeids- en reiskosten) of indirecte schade.

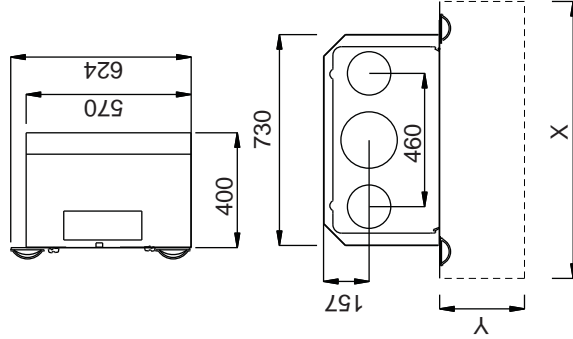
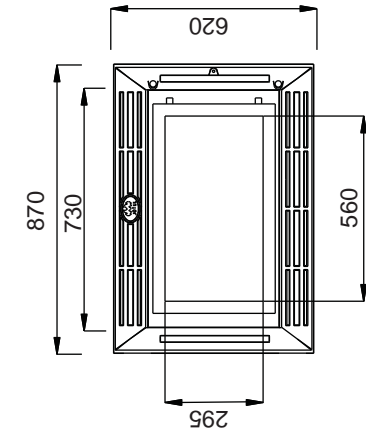
Voor pelletkachels, glas, steen, beton, email en lak (waaronder begrepen maar niet beperkt tot breuken, scheuren, barsten, blaasjes, verkleuring of craquelé) geldt de nationale wetgeving die van toepassing is op de verkoop van consumentengoederen. Deze garantie is geldig voor aankopen gedaan binnen de Europese Economische Ruimte. Alle garantieaanspraken dienen binnen een redelijke termijn te worden gericht aan uw lokale erkende Jøtul-dealer, uiterlijk 14 dagen nadat de fout of het gebrek is geconstateerd. Zie onze website www.jotul.com voor een overzicht van importeurs

Fig. 1

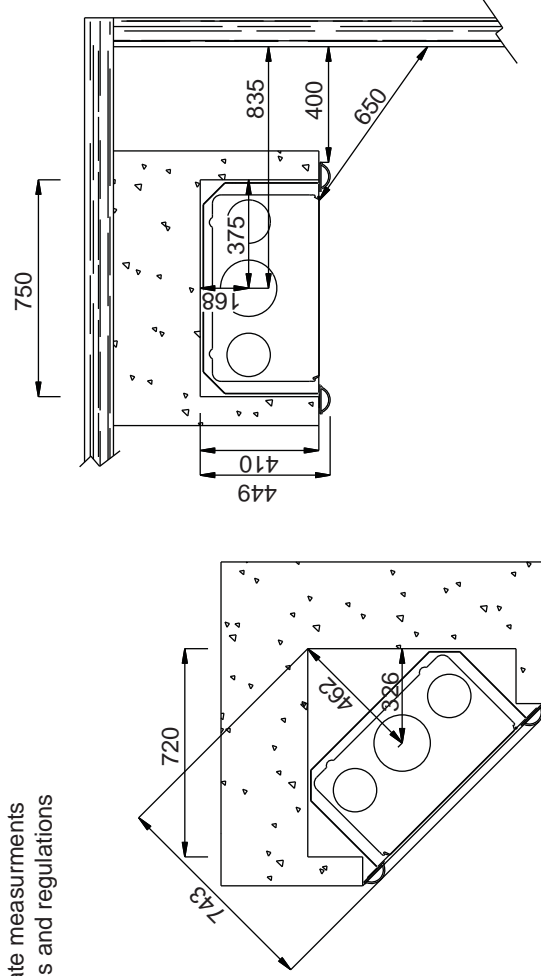
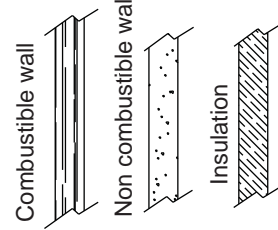
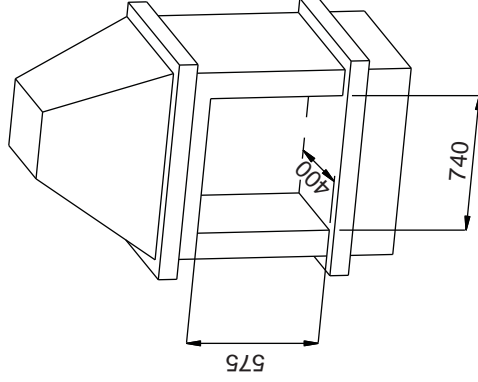
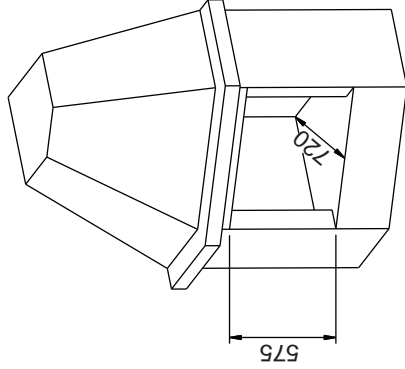
Jøtul C 31

Produkt /
Product

Min. mål i grue. Gruen må være i henhold til forskrifter
Min. measurements for hearth. The hearth must be built according to regulations



Min. mål gullyplate / min. floorplate measurements
X / Y = Acc. to national standards and regulations



Målene gjelder ubehandlede produkter. Etter lakkering eller emaljering kan målene variere noe.
Dimensions refer to untreated products. After painting or enamelling dimensions may have small divergences

Fig.2



Fig. 6



Fig. 3



Fig. 7

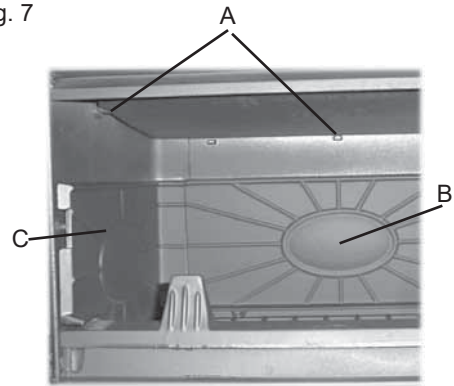


Fig. 4

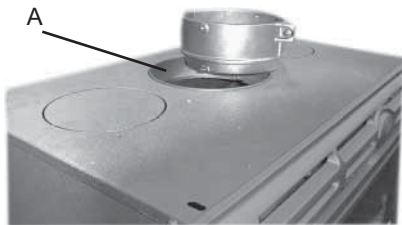


Fig. 8

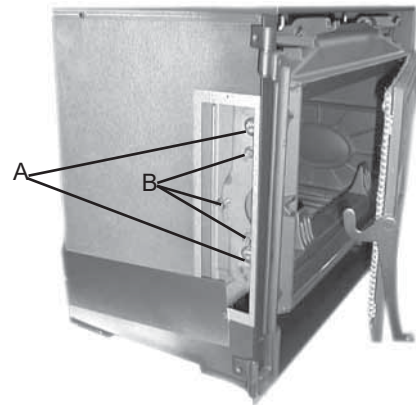


Fig. 5



Utført	Kontrollpunkt	Controlled item
✓	Alle deler er med i produktet (ifølge struktur).	All parts are included.
✓	Alle festemidler er av korrekt type, og er korrekt anvendt.	Correct fastener items have been used and correctly applied.
✓	Overflater er i samsvar med Jøtuls kvalitetsstandarder.	Surfaces comply with Jøtul workmanship standards.
✓	Lukkemekanismer fungerer som de skal, og uten behov for unødig stor kraft.	Door locking mechanisms function correctly; excessive force is not needed.
✓	Produktet/serien møter kravet for lekkasjetest.	The product/lot complies with the leakage test requirement.
✓	Lakkerte/emaljerte overflater møter kravene i Jøtuls kvalitetsstandarder.	Paint/enamel surface finish complies with Jøtul workmanship standards.
✓	Produktet er fritt for utvendig kitt- eller limklin.	Surfaces are not contaminated by external stove cement or glue.
✓	Produktet har ingen sprekker i glass, støpejern eller andre deler.	There are no cracks in glass, cast iron or other parts.
✓	Pakninger er riktig lagt, og skjemmer ikke produktet ved stygge ender eller ved at pakningen er unødig synlig.	Gaskets are correctly applied and do not degrade product appearance (i.e. loose ends or excessive visible exposure).
✓	Dørpakninger er godt limt.	Door gaskets are firmly glued/fixed to the door.
✓	Dørpakninger har tilfredsstillende pakningstrykk.	Door gaskets provide satisfactory sealing.
✓	Sjekk at det ikke "lyser gjennom" i dørpakning eller andre sammenføyninger.	Check for "light through" at door seals and other relevant locations.
✓	Trekkhendler osv fungerer normalt.	The function of air valve handle etc is normal.

Jøtul bekrefter herved at dette produktet er kontrollert og funnet å være i samsvar med våre kvalitetsnormer.	Jøtul hereby confirm that this product has been QC inspected and found to comply with our quality standards.
Lot. No. / Serie nr. - Checked by / kontrollert av	

Cat.no . 10024226 - P07
Jøtul AS, Oct. 2019

Jøtul arbeider kontinuerlig for om mulig å forbedre sine produkter, og vi forbeholder oss retten til å endre spesifikasjoner, farger og utstyr uten nærmere kunngjøring.

Jøtul bemüht sich ständig um die Verbesserung seiner Produkte, deshalb können Spezifikationen, Farben und Zubehör von den Abbildungen und den Beschreibungen in der Broschüre abweichen.

Jøtul pursue a policy of constant product development. Products supplied may therefore differ in specification, colour and type of accessories from those illustrated and described in the brochure.

Jøtul vise sans cesse à améliorer ses produits. C'est pourquoi, il se réserve le droit de modifier les spécifications, couleurs et équipements sans avis préalable.

Kvalitet

Jøtul AS arbeider etter et kvalitetssikringssystem basert på NS-EN ISO 9001 for utvikling, produksjon og salg av ildsteder. Vår kvalitetspolitikk skal gi kundene den trygghet og kvalitetsopplevelse som Jøtul har stått for siden bedriftens historie startet i 1853.

Qualität

Jøtul AS hat ein Qualitätssicherungssystem, das sich bei Entwicklung, Produktion und Verkauf von Öfen und Kaminen nach NS-EN ISO 9001 richtet. Diese Qualitätspolitik vermittelt unseren Kunden ein Gefühl von Sicherheit und Qualität, für das Jøtul mit seiner langjährigen Erfahrung seit der Firmengründung im Jahre 1853 steht.

Quality

Jøtul AS has a quality system that conforms to NS-EN ISO 9001 for product development, manufacturing, and distribution of stoves and fireplaces. This policy gives our customers quality and safety piece of mind as a result of Jøtul's vast experience dating back to when the company first started in 1853.

Qualité

Le système de contrôle de la qualité de Jøtul AS est conforme à la norme NS-EN ISO 9001 relative à la conception, à la fabrication et à la distribution de poêles, foyers et inserts. Cette politique nous permet d'offrir à nos clients une qualité et une sécurité reposant sur la vaste expérience accumulée par Jøtul depuis sa création en 1853.



Jøtul AS,
P.o. box 1411
N-1602 Fredrikstad,
Norway