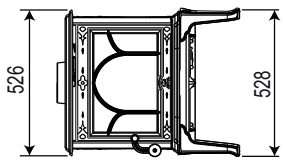
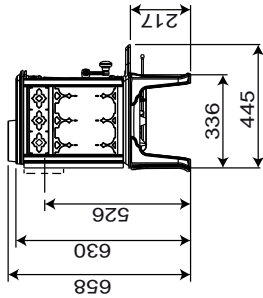


Kuva 1

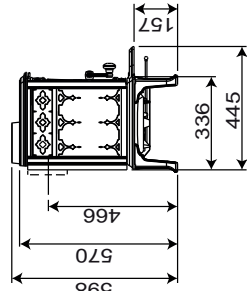
Jøtul F 100 ECO



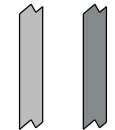
Jøtul F 100 ECO LL (Long Legs) - jossa on pitkät jalat
Jøtul F 100 ECO LL SE (Special Edition)



Jøtul F 100 ECO SL ja Jøtul F 100 ECO SL SE (Special Edition) (jossa on lyhyet jalat) voidaan sijoittaa vain lattialle, jonka pinnote ja rakenne ovat jotain muuta kuin palavaa materiaalia. Palamattoman lattian pitää yletyä vähintään 350 mm:n etäisyydelle tulisijan etupuolella. Tälle alueelle ei myöskään pidä asentaa lattialämmitystä (vesikiertoista tai sähköistä).

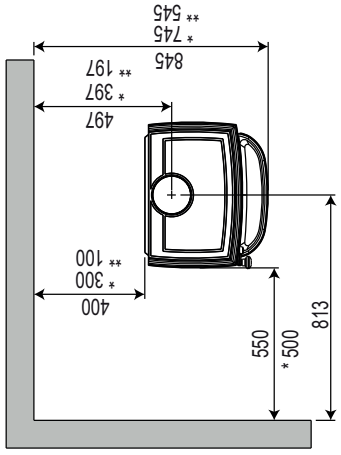


Palavasta materiaalista valmistettu seinä

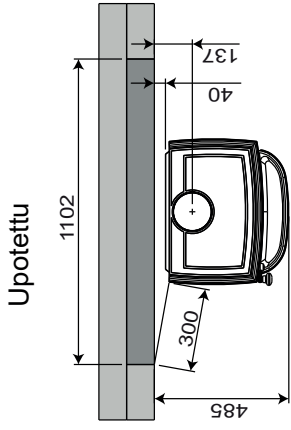
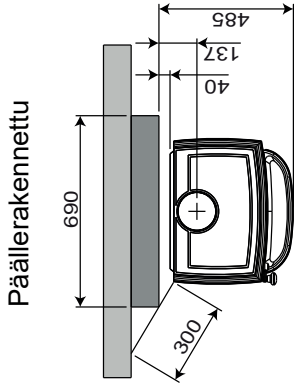


Palomuur

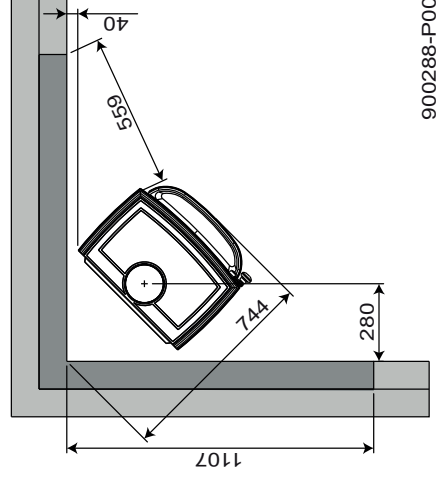
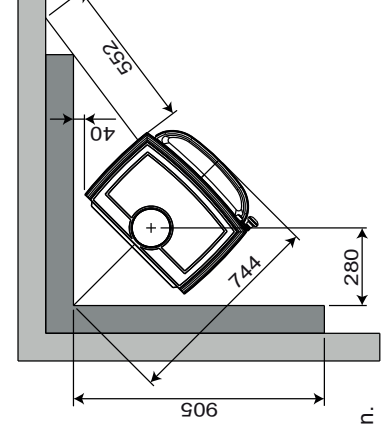
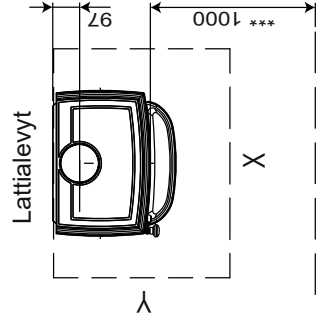
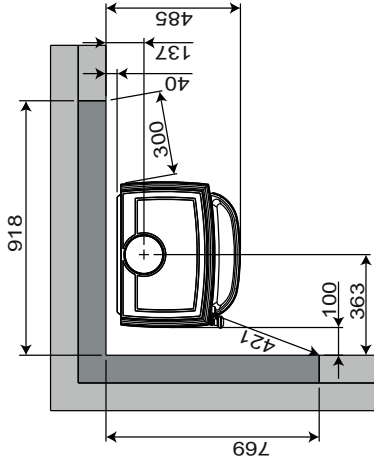
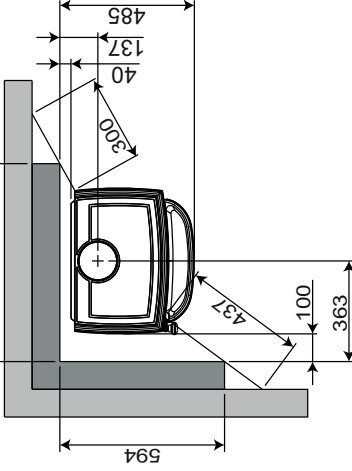
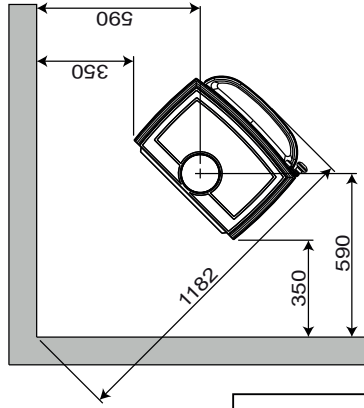
Minimietäisyys palavaan seinään



Minimietäisyys palomuurilla suojattuun seinään



* Etäisyys palavaan seinään puolieristettyä/suojattua savuputkea käytettäessä
** Puolieristetty savuputki ja ylimääräinen suojalevy takana.



Lattialevyn minimimitat.
X/Y = Kansallisten lakien ja määräysten mukaan.
*** Minimietäisyyden tulisijan aukosta palavaan materiaaliin