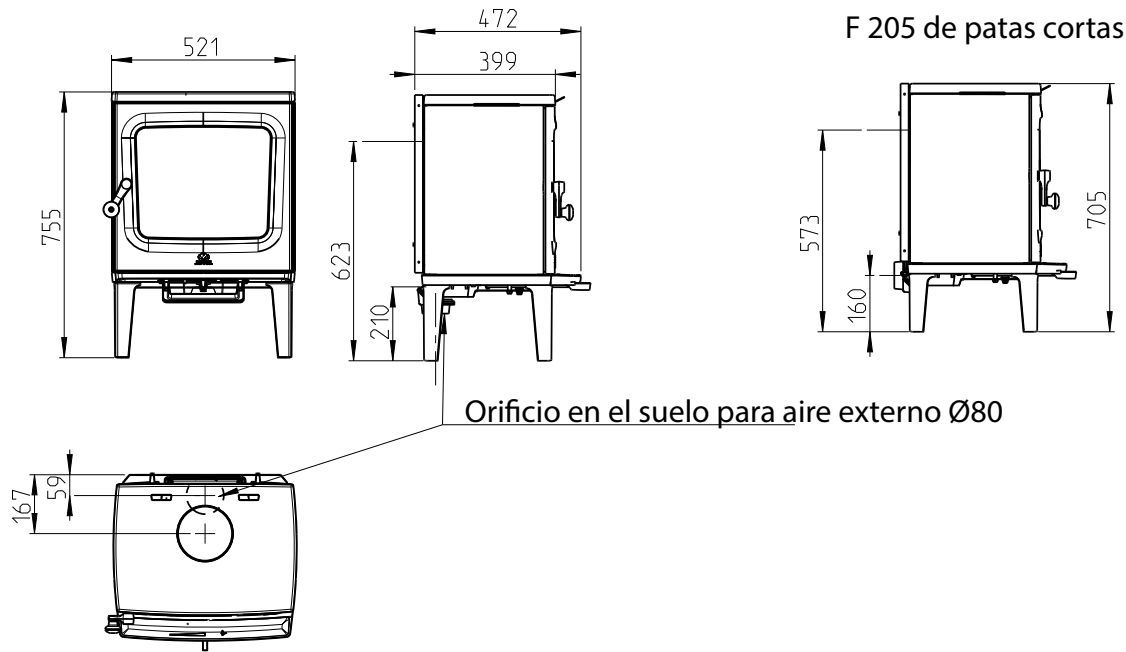
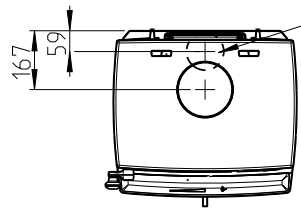


# Jøtul F 205

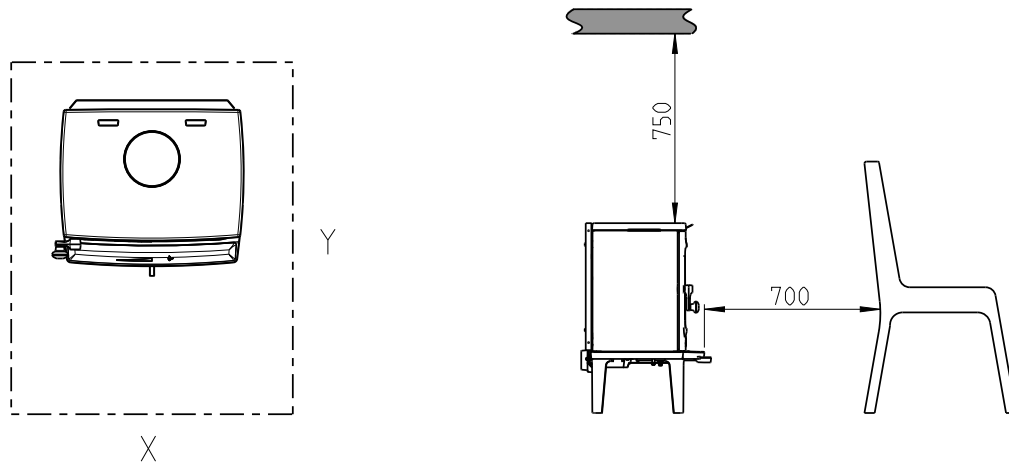


F 205 de patas cortas

Orificio en el suelo para aire externo Ø80



Distancia mínima al techo

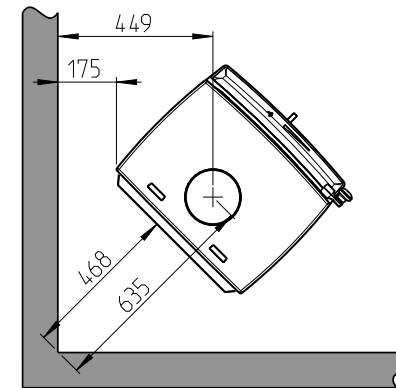
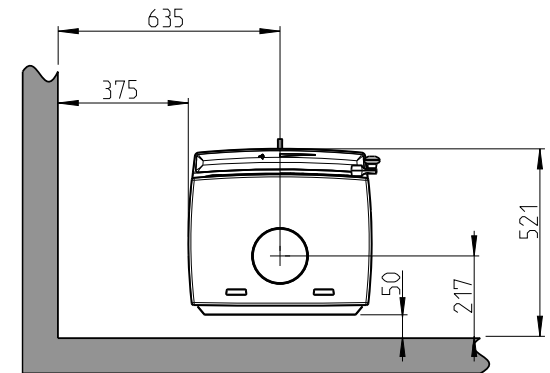



Dimensiones mínimas de la placa de piso


X/Y = De conformidad con las leyes y reglamentos nacionales

Distancia mínima a una pared de material combustible

Chimenea semiaislada/tubo de tiro cubierto hacia el producto.



 Pared de material combustible.

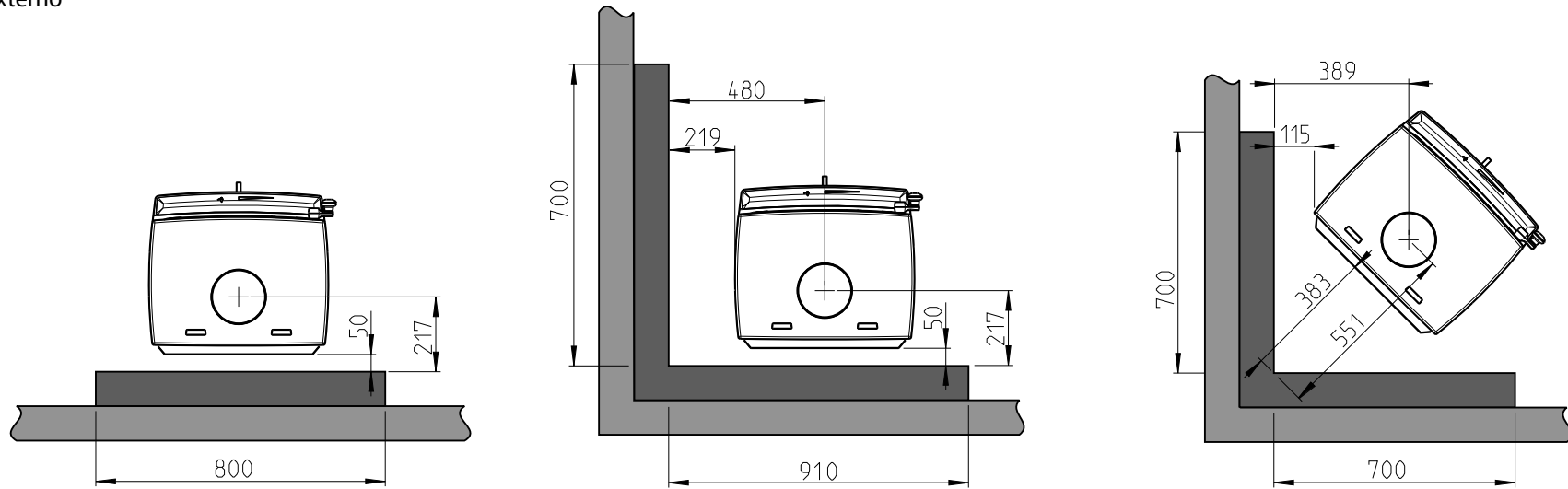
 Cortafuegos (consulte el apartado 3.3)

# Jøtul F 205

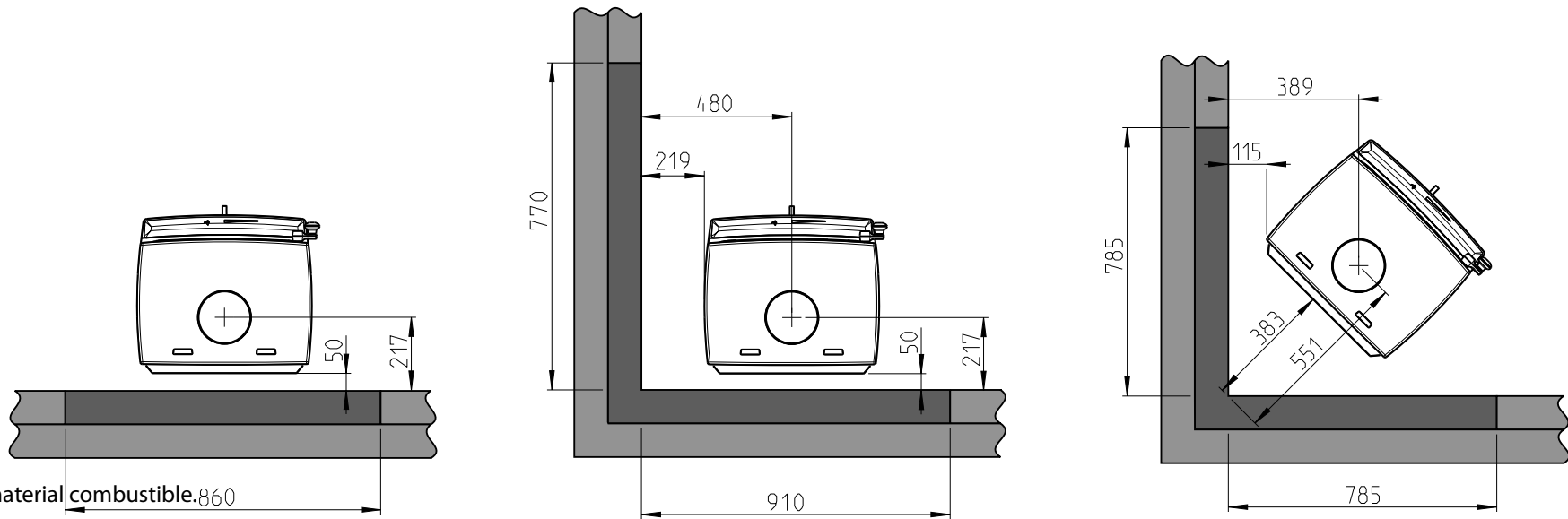
Distancia mínima a una pared protegida mediante cortafuegos aprobado

Chimenea semiaislada/tubo de tiro cubierto hacia el producto.

## Cortafuegos externo



## Cortafuegos integrado



Pared de material combustible.860

Cortafuegos (consulte el apartado 3.3)