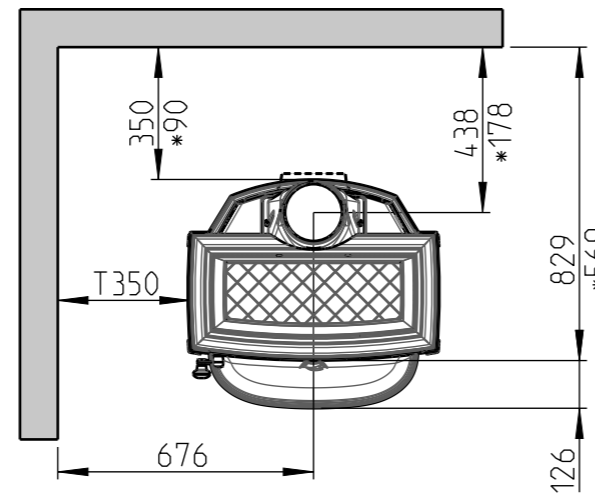


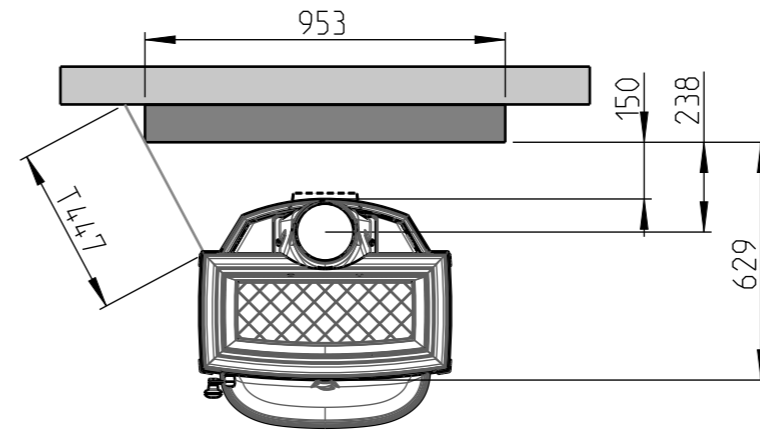
Jøtul F 400 ECO

Distancia mínima a una pared de material combustible

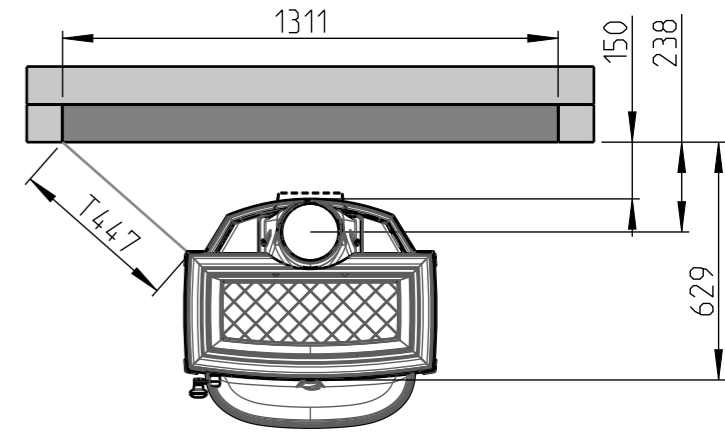


Distancia mínima a una pared de material combustible protegida con cortafuegos

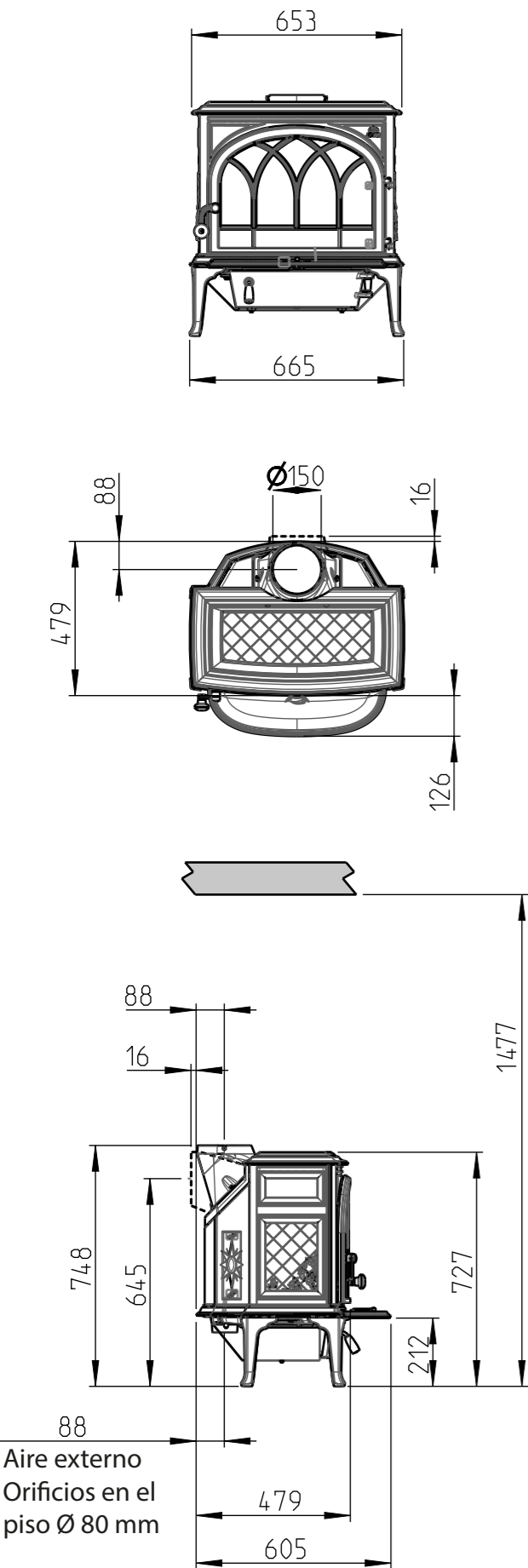
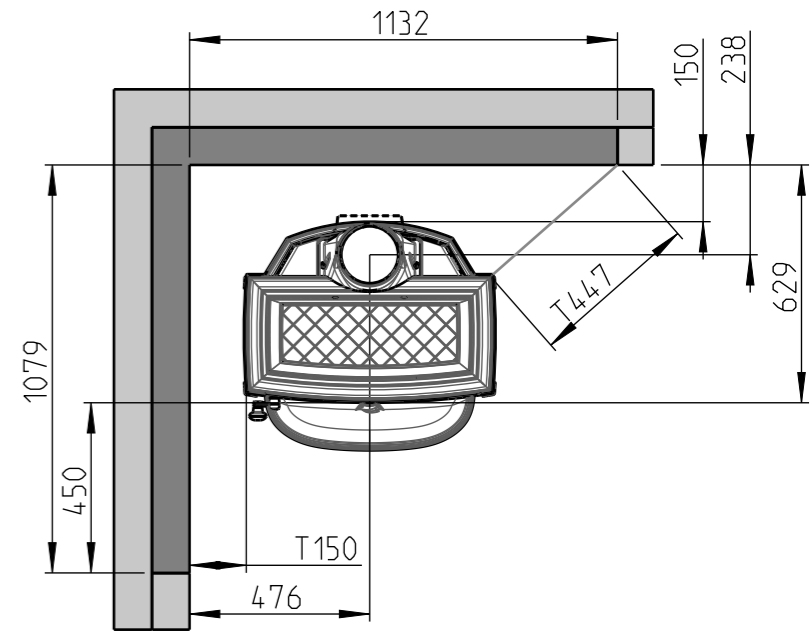
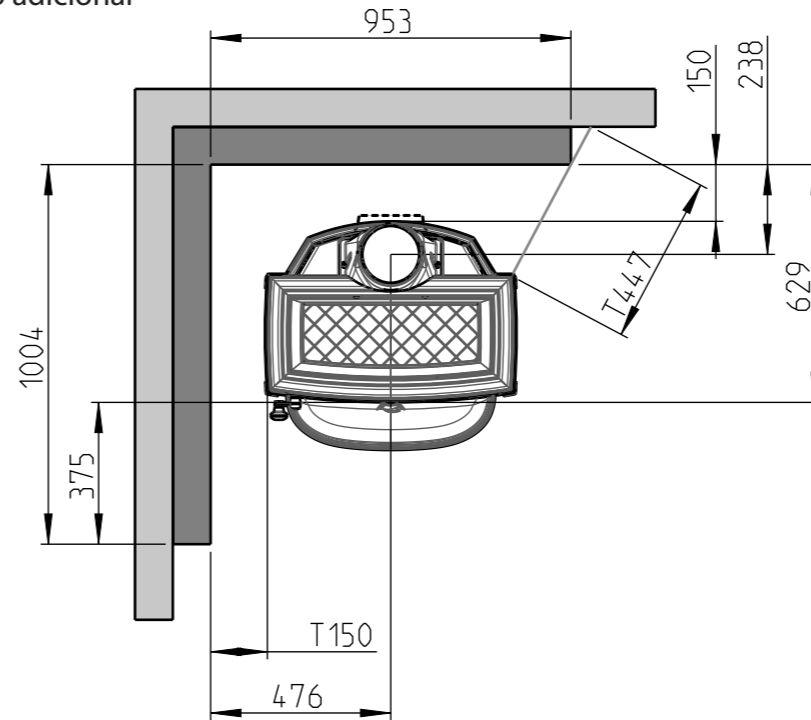
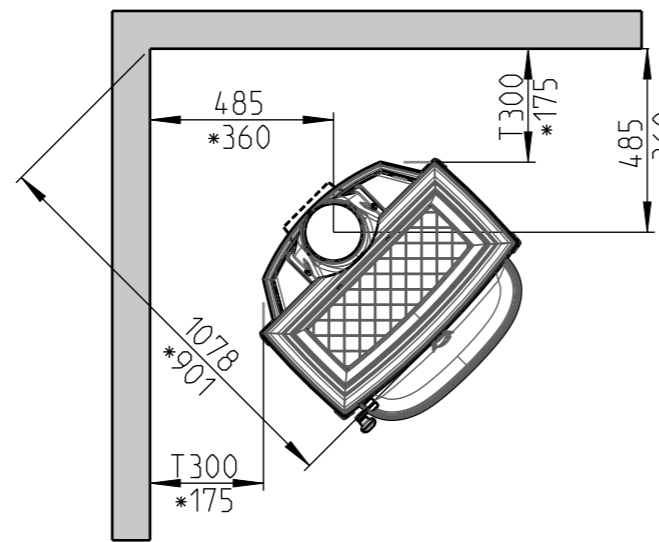
Cortafuegos externo



Cortafuegos integrado

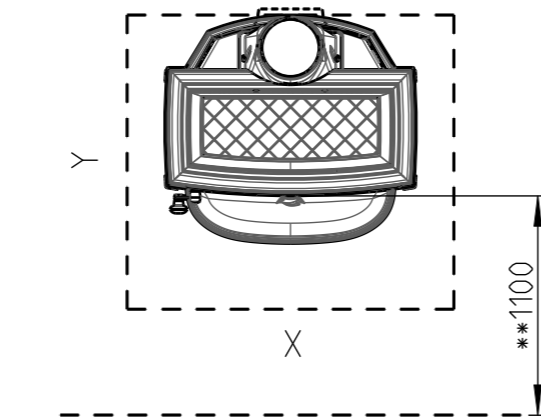


* con tubo de humos semiaislado y escudo térmico adicional
T = Medido desde la placa superior



Aire externo
Orificios en el
piso Ø 80 mm

Pared de material combustible
 Muro cortafuegos (Consulte el apartado 3.3 del manual)



Dimensiones mínimas de la placa de piso

X/Y = De conformidad con las leyes y reglamentos nacionales
** Distancia mínima a muebles / Materiales combustibles

