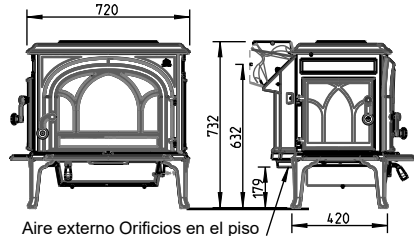
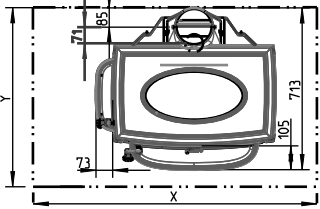


JØTUL F 500 ECO

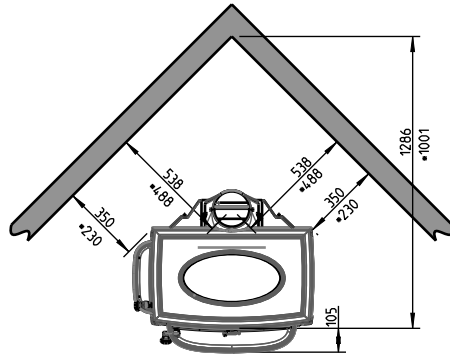


Aire externo Orificios en el piso
Ø100mm (opcional)

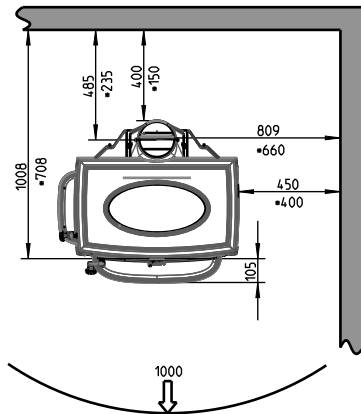


Dimensiones mínimas de la placa de piso
X/Y = De conformidad con las leyes y reglamentos nacionales

Distancia mínima a pared de material combustible

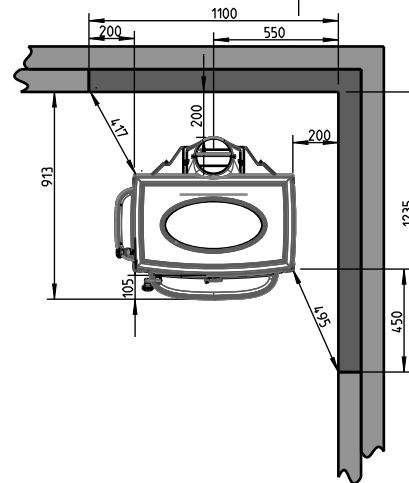
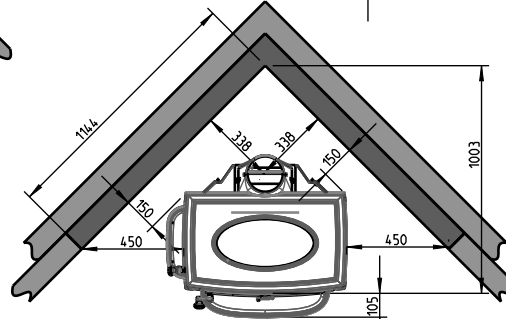
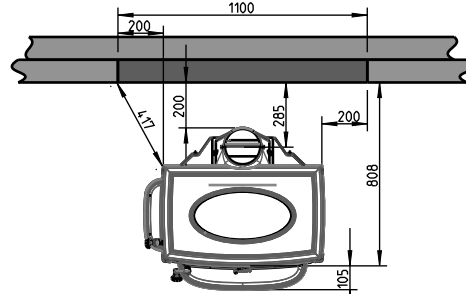


* Con escudo térmico detrás y tubo de humo aislado

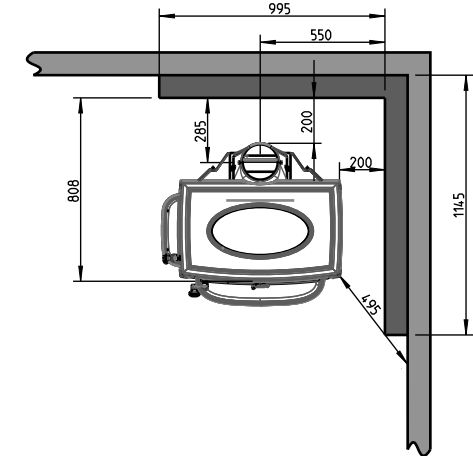
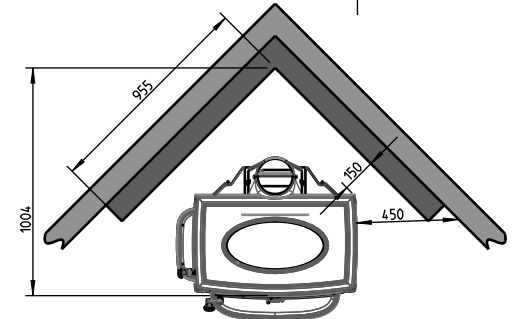
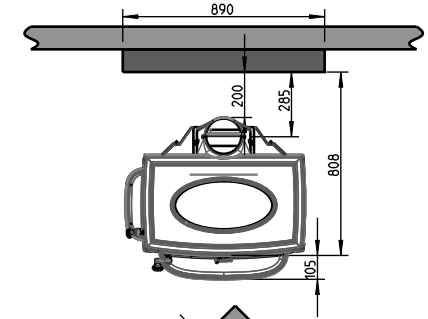


* Con escudo térmico detrás y tubo de humo aislado

Distancia mínima a una pared de material no combustible



Distancia mínima a una pared de material no combustible



Pared de material combustible



Muro cortafuegos (Consulte el capítulo 3.3 del manual)