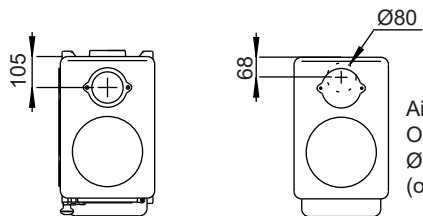
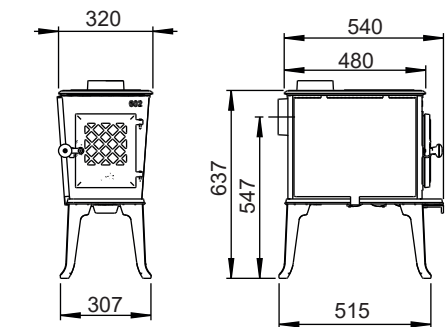
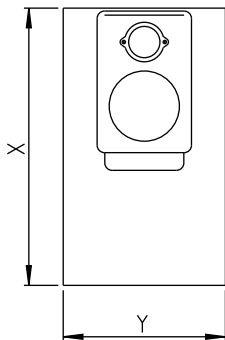


Jøtul F 602 ECO

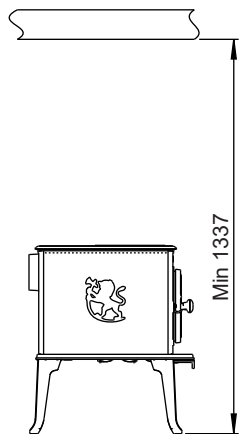


Aire externo
Orificios en el piso
Ø80mm
(opcionale)

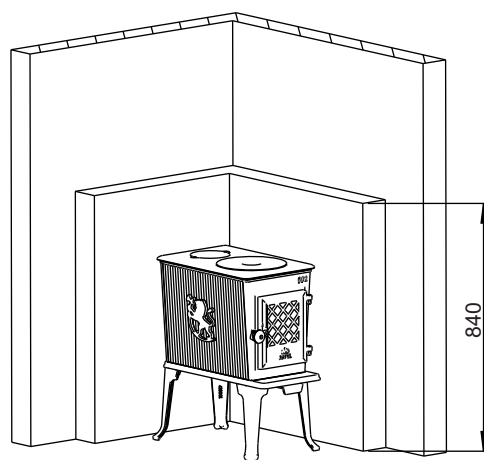
Dimensiones mínimas de la placa de piso
X/Y = De conformidad con las leyes y reglamentos nacionales.



Distancia al techo combustible

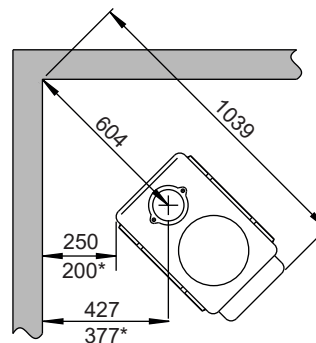


Altura mínima del cortafuegos

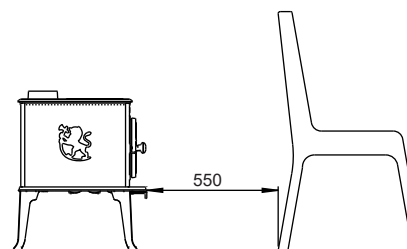
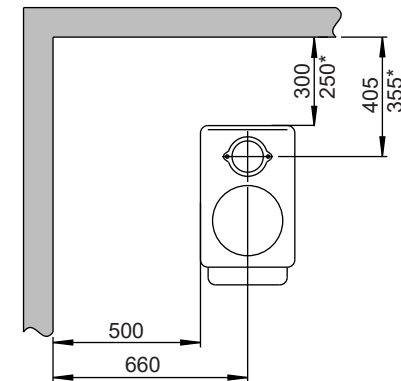
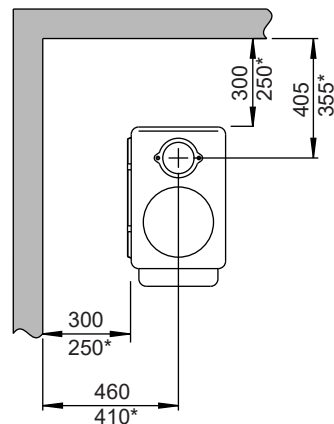
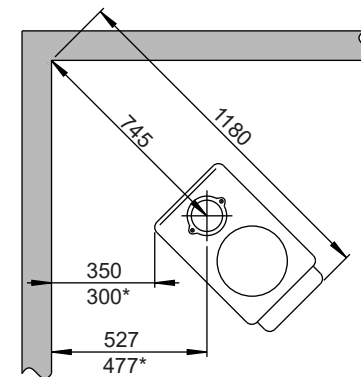




Distancia mínima a pared de material combustible

Con escudo térmico



Sin escudo térmico



 Pared de material combustible
 Muro cortafuegos

* Distancia a pared inflamable con tubo de humos semiaislado o con pantalla térmica

Distancia mínima a una pared de material no combustible

Sin escudo térmico

Con escudo térmico

Integrado

Esterno

Integrado

Esterno

